

Cold Lead Connection and End Seal Kit

Anschlussgarnitur Für Zuleitungskabel Und Endabschlussgarnitur

Kit De Liaison Froide ET D'extrémité

Aansluiting- En Eindafwerkingset

Kaldkabelskjøt OG Endeavslutningssett

Kallkabelanslutning Och Ändavslutningssats

Kold Monteret Endeafslutning

Jatkospakkaus Kylmäkaapeliin Ja Loppupääte Kit
Di Connessione E Terminazione

Zestaw Połączeniowy Z Przewodem

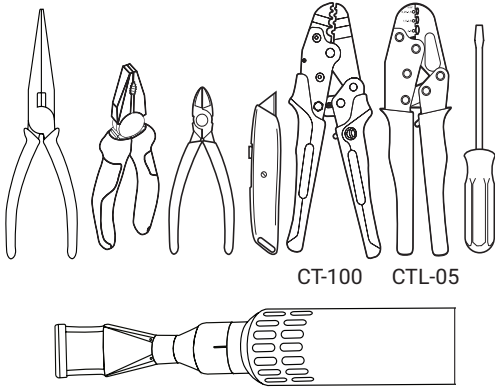
Zasilającym Oraz Zestaw Końcowy

Набор Для Подключения И Оконцевания
Греющего Кабеля

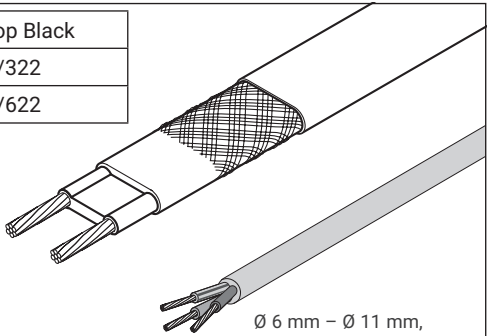
Souprava Pro Připojení A Ukončení
Samoregulačního Kabelu

Hideg-Vég Csatlakoztató És Véglezáró Készlet

Priključak Hladnog Kraja I Završna Garnitura

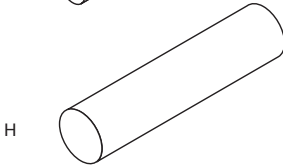
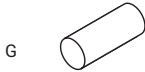
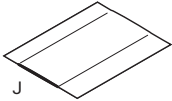
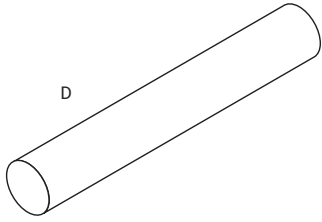
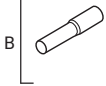
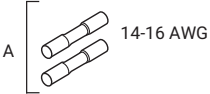
B**C**

Frostop Black
H312/322
H612/622



Ø 6 mm - Ø 11 mm,
3 x 1,5 mm² - 3 x 2,5 mm²
flame retardant

A



ENGLISH

A. KIT CONTENTS

A,B	Crimps
C,D,F	Cold lead shrinkable sleeves
G,H,	End seal shrinkable sleeves
J	Mastic

SVENSKA

A. Satsinnehåll

A,B	Presshylsor
C,D,F	Krympslangar för kallkabel
G,H,	Krympslangar för ändavslutning
J	Mastik

DEUTSCH

A. INHALT DER GARNITUR

A,B	Pressverbinder
C,D,F	Schrumpfschläuche für Zuleitungskabel
G,H,	Schrumpfschläuche für Endabschluss
J	Abdichtmasse

DANSK

A. Komponentliste

A,B	Terminaler
C,D,F	Krympemuffe for kold kabel
G,H,	Krympemuffe for endeaftlutning
J	Mastik

FRANÇAIS

A. CONTENU DU KIT

A,B	Manchons à sertir
C,D,F	Manchons thermo-rétractables pour liaison
G,H,	Manchons thermo-rétractables pour l'extrémité
J	Mastic

SUOMI

A. Pakkaus sisältää

A,B	Liittimet
C,D,F	Kutistemuovit kylmäkaapelille
G,H,	Kutistemuovit loppupääteeseen
J	Tiiviste

NEDERLANDS

A. Inhoud kit

A,B	Krimpverbinders
C,D,F	Krimpkousen voor aansluiting
G,H,	Krimpkousen voor eindafwerking
J	Mastiek

ITALIANO

A. Contenuto del kit

A,B	Connettori
C,D,F	Termorestringenti per lato alimentazione
G,H,	Termorestringenti per lato finale
J	Mastice

NORSK

A. Settet inneholder

A,B	Presshylser
C,D,F	Krympestrømper til kaldkabel
G,H,	Krympestrømper til endeaftlutning
J	Mastic

POLSKI

A. ZAWARTOŚĆ ZESTAWU

A,B	Tulejki zaciskowe
C,D,F	Rurki termokurczeniowe do połączenia z przewodem zimnym
G,H,	Rurki termokurczeniowe zestawu końcowego
J	Mastyka

РУССКИЙ

A. В СОСТАВ НАБОРА ВХОДИТ:

A,B	Обжимные гильзы
C,D,F	Усаживаемые трубки узла подключения
G,H,	Концевые термоусаживаемые трубки
J	Герметик

MAGYAR

A. KÉSZLET TARTALMA

A,B	Préselhető kötőelemek
C,D,F	Hőere zsugorodó csövek a hideg- véghez
G,H,	Hőere zsugorodó csövek a véglezáráshoz
J	Tömítőanyag

ČESKY

A. MONTÁŽNÍ SOUPRAVA OBSAHUJE

A,B	Lisovací dutinky
C,D,F	Smršťovací trubičky pro připojení
G,H,I*	Smršťovací trubičky pro ukončení
J	Vazelína

HVRATSKI

A. SADRŽAJ GARNITURE:

A,B	Presne spojnice
C,D,F	Stezne cijevi za hladni kraj
G,H,	Stezne cijevi za završetak
J	Brtvvena masa

ENGLISH

Heating cable:
Raychem CCE-03-CR
Applicable to heating
cables Raychem FroStop

Cold lead cable:
overall diameter:
6 mm - 11 mm.
conductor size:
3 x 1,5 mm² or 3 x 2,5 mm²

WARNING: Please make sure the installation is carried out in clean, dry conditions and all cable ends are protected from moisture.

DEUTSCH

Heizleitung:
Raychem CCE-03-CR
Zur Verwendung mit
Heizleitung FroStop

Zuleitungskabel:
Aussendurchmesser:
6 mm - 11 mm.
Leiterquerschnitt:
3 x 1,5 mm² oder 3 x 2,5
mm²

ACHTUNG: Bitte stellen Sie sicher, dass die Montage in sauberer und trockener Umgebung erfolgt und die Kabelenden vor Feuchtigkeit geschützt werden.

FRANÇAIS

Ruban chauffant:
Raychem CCE-03-CR
Compatible avec les
rubans chauffants FroStop

Câble de liaison froide:
diamètre extérieur:
6 mm - 11 mm
Sections des conducteurs:
3 x 1,5 mm² ou 3 x 2,5 mm²

Attention: Veiller à ce que l'installation soit réalisée dans un environnement propre et sec et que les extrémités du ruban soient protégées de l'humidité.

NEDERLANDS

Verwarmingskabel:
Raychem CCE-03-CR
Toepasbaar op de
verwarmingskabels
FroStop

Aansluitkabel:
buitendiameter:
6 mm - 11 mm.
stroomdraadafmeting:
3 x 1,5 mm² of 3 x 2,5 mm²

OPGELET: De installatie moet worden uitgevoerd in droge en zuivere omstandigheden, en de kabeluiteinden moeten altijd tegen vocht beschermd worden.

NORSK

Varmekabel:
Raychem CCE-03-CR
Til bruk for FroStop

Kaldkabel:
utvendig diameter:
6 mm - 11 mm
ledertverrsnitt:
3 x 1,5 mm² eller
3 x 2,5 mm²

Advarsel: Utfør installasjonen under rene og tørre forhold, og forsikre at kabelendene ikke utsettes for fuktighet.

SVENSKA

Värmekabel:
Raychem CCE-03-CR
Passar till FroStop

Kallkabel:
ytterdiameter:
6 mm - 11 mm
ledararea:
3 x 1.5 mm² eller 2.5 mm²

Varning: Säkerställ att installationen sker under rena, torra förhållanden och att värmekabeländarna skyddas mot fukt.

DANSK

Varmekabel:
Raychem CCE-03-CR
FroStop

Kold kabel:
Udvendig diameter:
6 mm - 11 mm.
Tilslutning:
3 x 1,5 mm² eller
3 x 2,5 mm²

Advarsel: Sørg for at montagen sker under rene og tørre forhold, samt at alle enderne på kablerne beskyttes mod fugt. Læs hele montagevejledningen inden arbejdet påbegyndes og følg instruktionerne nøje.

SUOMI

Raychem CCE-03-CR soveltuu lämpökaapeille:
FroStop

Kylmäkaapeli:
kokonaishalkaisija:
6 mm -11 mm
johtimen koko:
3 x 1,5 mm² tai 3 x 2,5 mm²

Varoitus: Varmista että asennus tehdään puhtaissa, kuivissa olosuhteissa ja kaapelin päät on suojattu kosteudelta.

ITALIANO

Cavo scadante:
Raychem CCE-03-CR
Adatto ai cavi scaldanti ai
FroStop

Cavo di potenza:
diametro esterno:
6 mm - 11 mm.
dimensione del conduttore:
3 x 1,5 mm² o 3 x 2,5 mm²

Attenzione: Assicurarsi che l'installazione venga effettuata in ambiente asciutto E, pulito E che tutte le terminazioni dei cavi siano protette dall'umidità'.

POLSKI

Przewód grzejny:
Raychem CCE-03-CR
Do stosowania z
przewodami
grzejnymi FroStop

Przewody zasilające (zimne)
wymiary zewnętrzne:
6 mm - 11 mm
średnica żyły:
3 x 1,5 mm² lub
3 x 2,5 mm²

UWAGA: Montaż należy wykonywać w miejscu czystym, suchym, a końce przewodu grzejnego chronić przed wilgocią.

РУССКИЙ

Применение:
Raychem CCE-03-CR
Применяется для
греющих кабелей
FroStop

Силовой кабель
Внешний диаметр:
6 мм-11 мм
Сечение жилы:
3 x 1,5 мм² или 3 x 2,5 мм²

ВНИМАНИЕ: монтаж должен производиться в чистых, сухих условиях; греющий кабель должен храниться с защищенными от влаги концами.

ČESKY

Topný kabel:
Raychem CCE-03-CR
Souprava je určena pro
topné kabely
FroStop

Napájecí kabel:
Vnější průměr:
6 mm - 11 mm.
průřez vodiče:
3 x 1,5 mm² nebo
3 x 2,5 mm²

UPOZORNĚNÍ: Zajistěte, aby montáž byla prováděna v čistém a suchém prostředí, všechny konce kabelů chraňte před vniknutím vlhkosti.

MAGYAR

Fætoekábel:
Raychem CCE-03-CR
Alkalmazható a FroStop

Hidég-vég kábel:
külső átmérete:
6 mm - 11 mm
vezető mérete:
3 x 1,5 mm² vagy 3 x 2,5 mm²

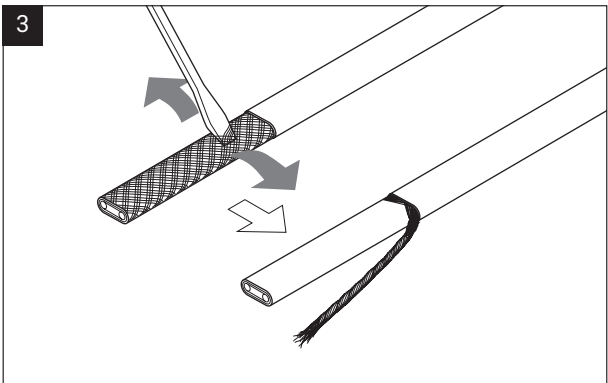
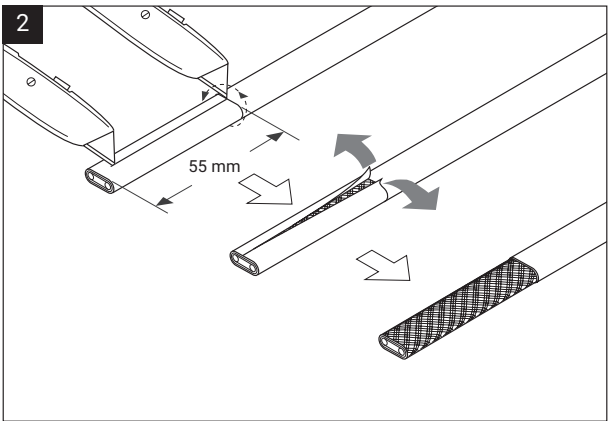
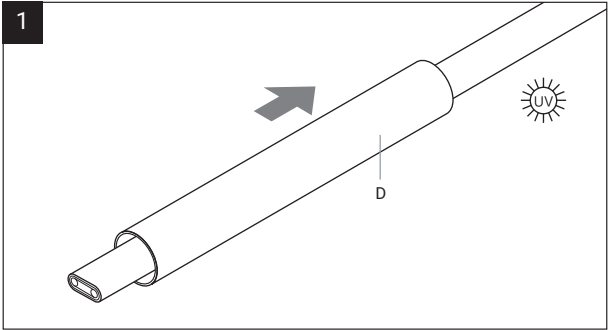
FIGYELMEZTETÉS: A szerelést tiszta és száraz körülmények között kell végezni és minden kábelvégződés legyen védett a nedvességtől.

HRVATSKI

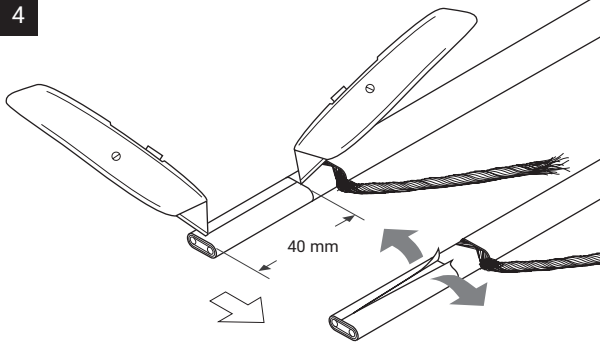
Grijaći kabel:
Raychem CCE-03-CR
Koristi se za FroStop

Napojni kabel (hladni kraj):
Vanjski promjer:
6 mm - 11 mm.
Presjek:
3 x 1,5 mm² ili 3 x 2,5 mm²

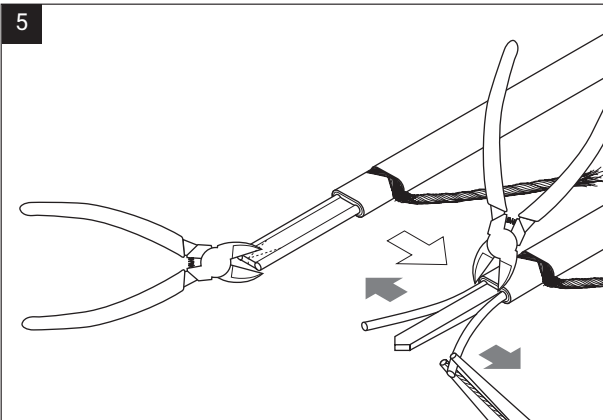
UPOZORENJE: Paziti da se montaža vrši u čistim i suhim uvjetima, te da su svi završeci zaštićeni od vlage.



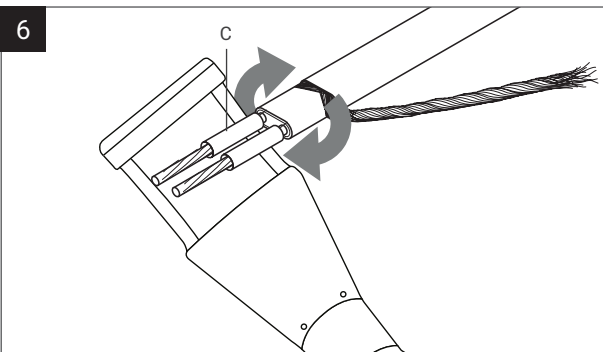
4

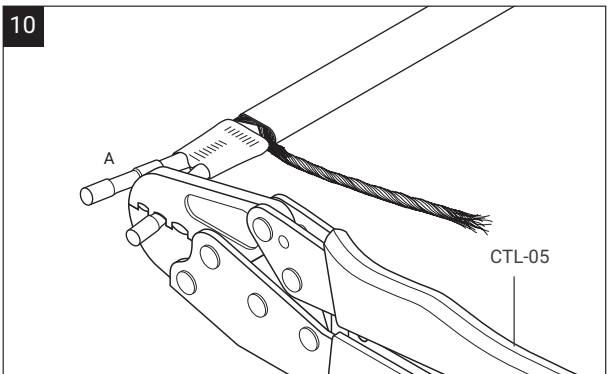
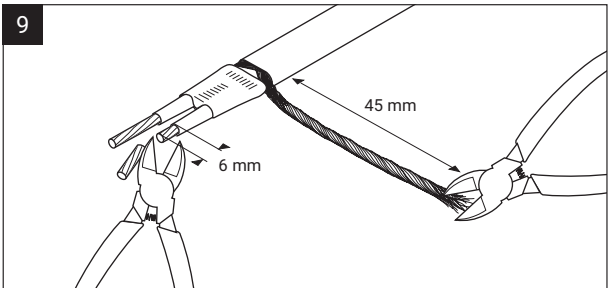
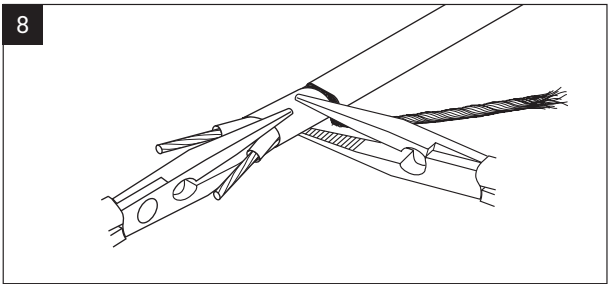
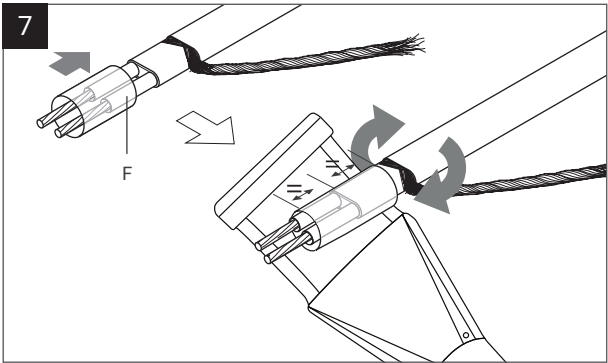


5

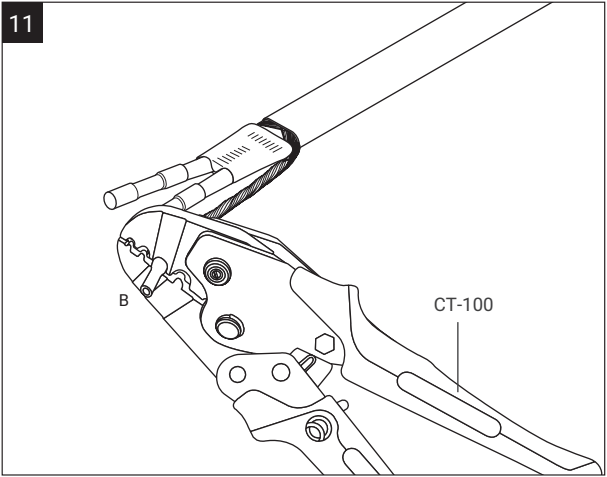


6

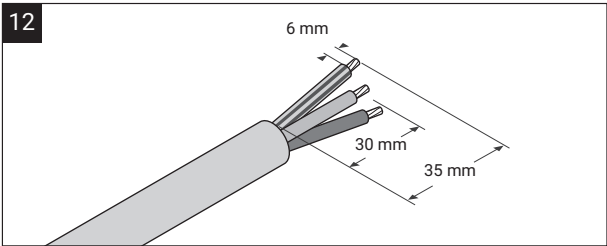




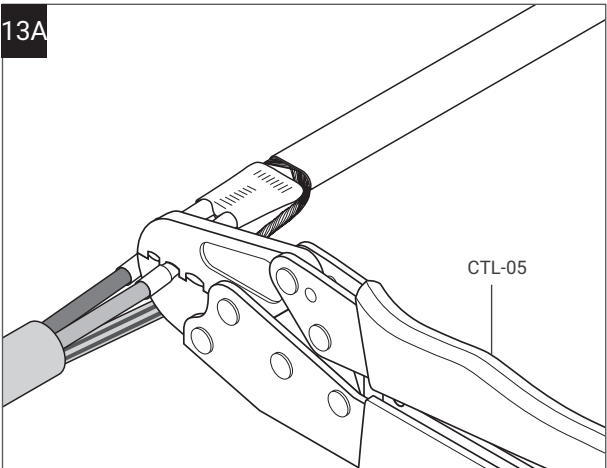
11



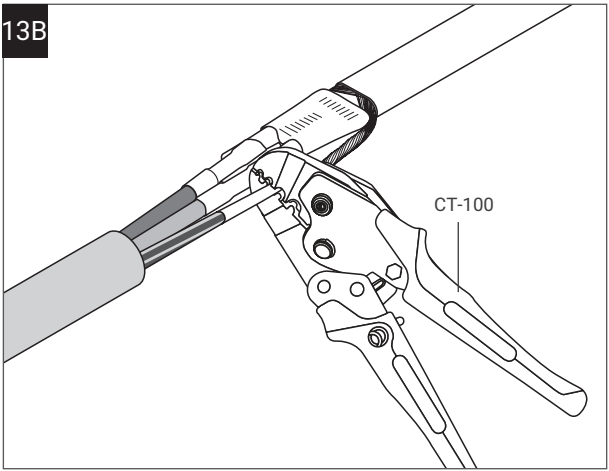
12



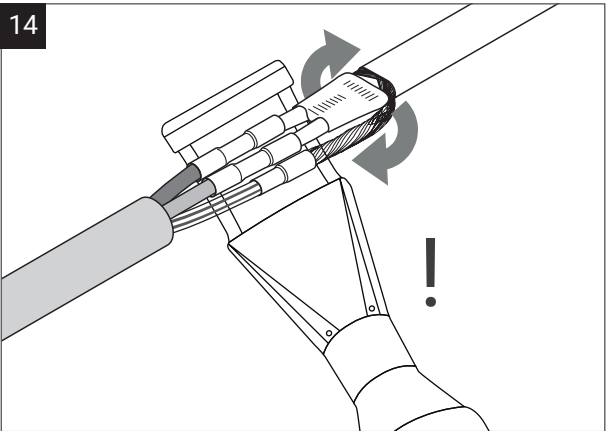
13A



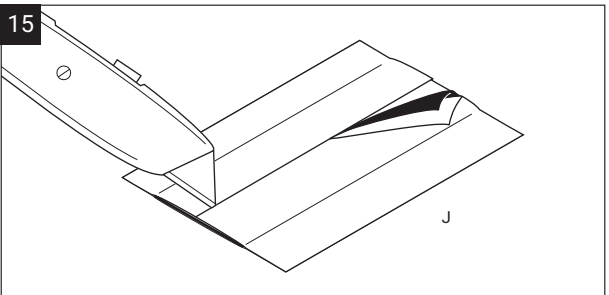
13B



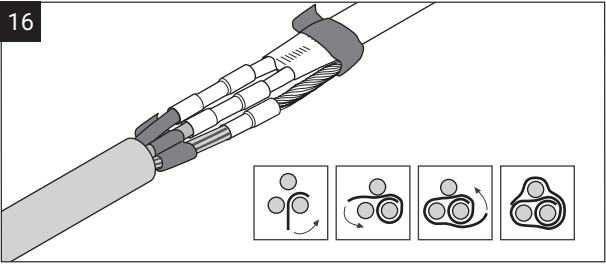
14



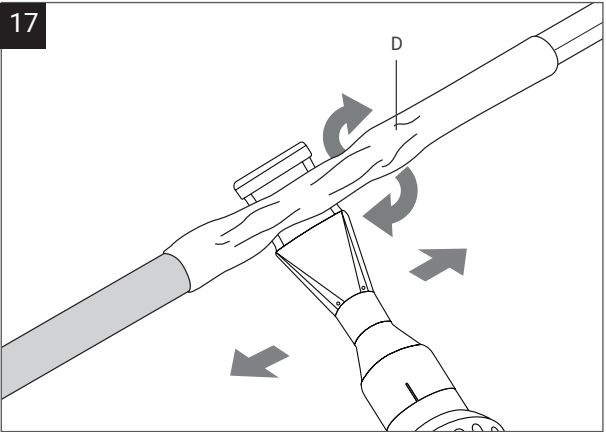
15



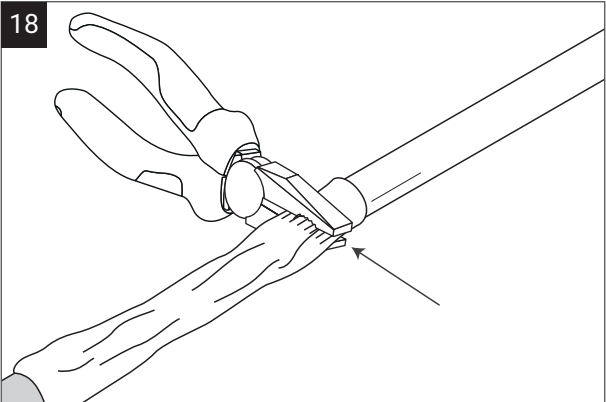
16

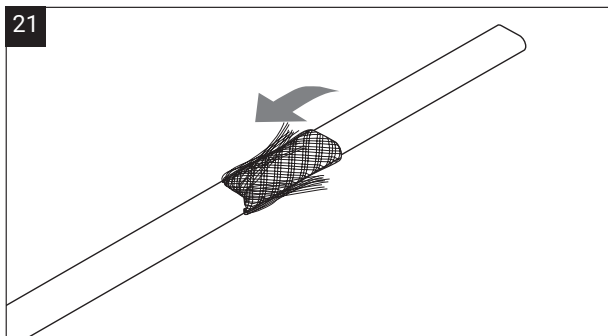
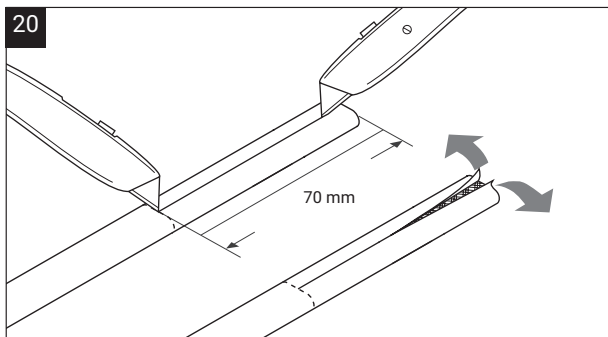
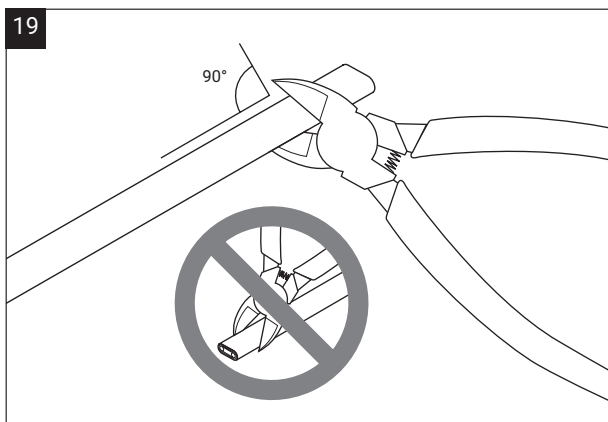


17

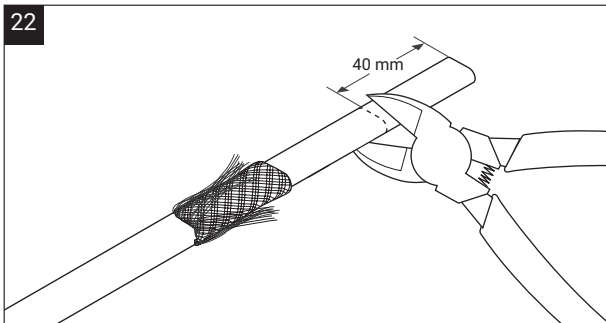


18

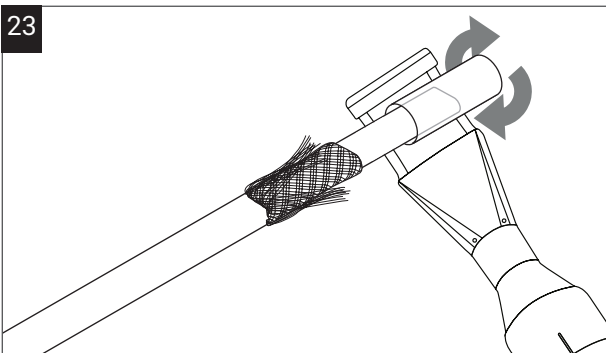




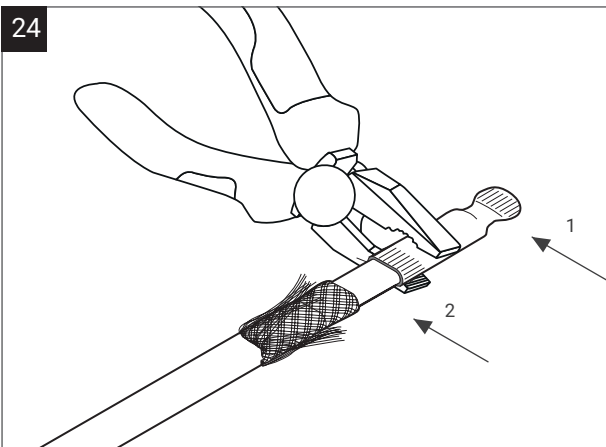
22



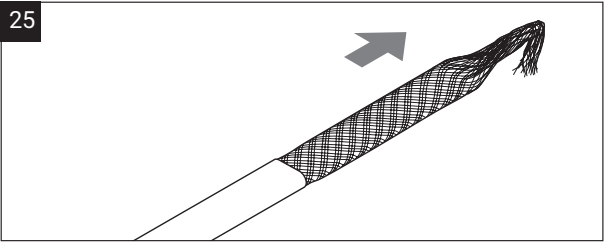
23



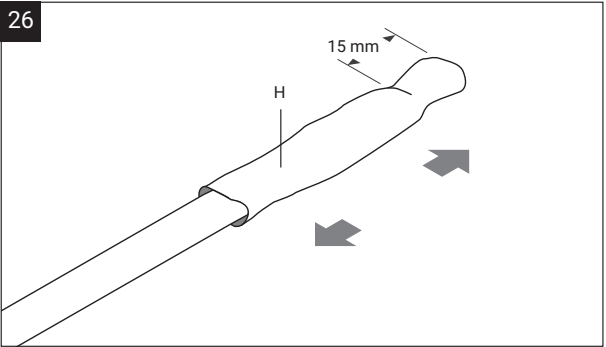
24



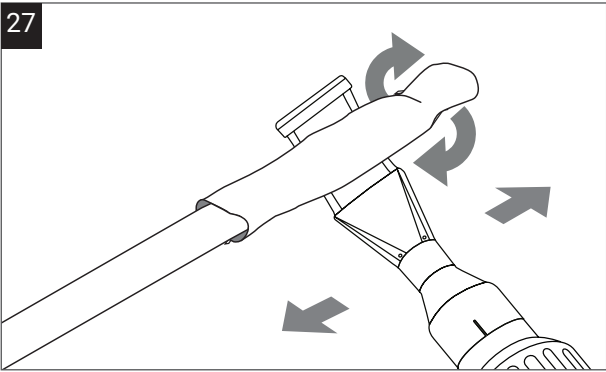
25



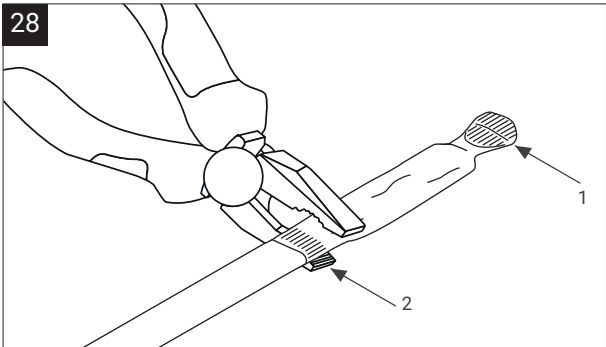
26

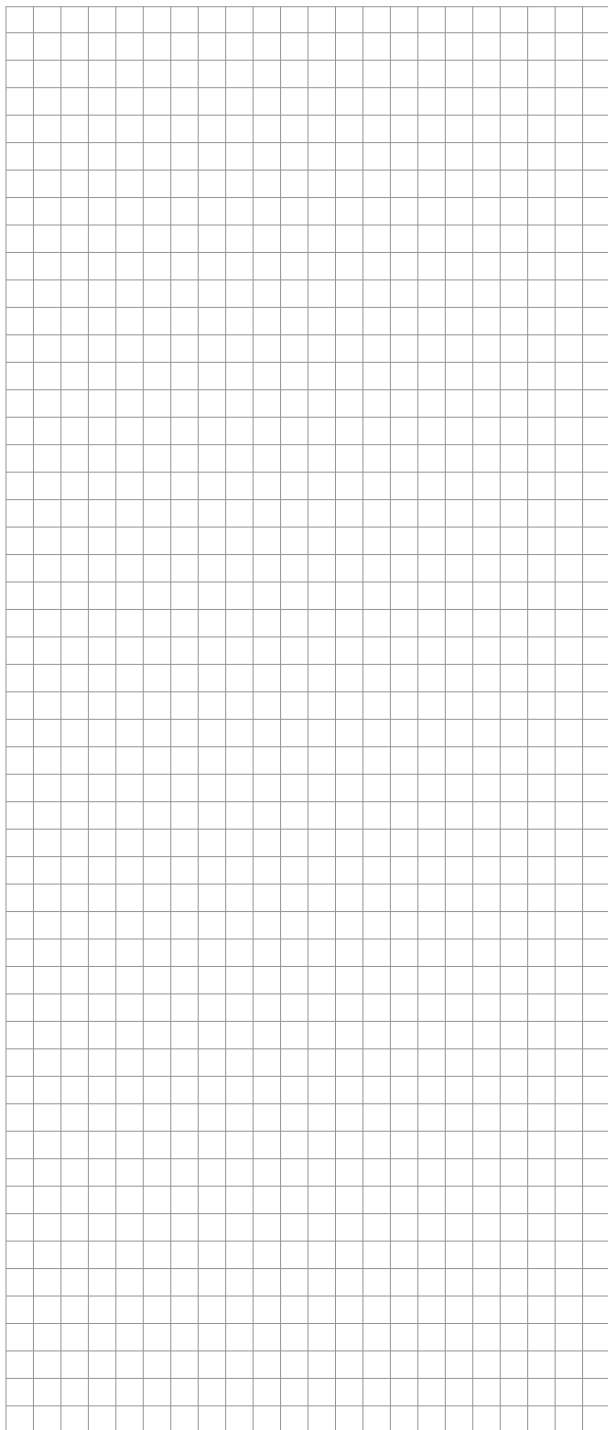


27



28





België / Belgique

Tel +32 16 21 35 02
Fax +32 16 21 36 04
SalesBELUX@chemelex.com

Bulgaria

Tel +359 2 973 3373
SalesEE@chemelex.com

Česká Republika

Tel +420 606 069 618 (Comm)
+420 602 232 969 (Ind)
infoCZ@chemelex.com

Danmark

Tel +45 70 11 04 00
SalesDK@chemelex.com

Deutschland

Tel 0800 181 82 05
SalesDE@chemelex.com

España

Tel +34 911 59 30 60
Fax +34 900 98 32 64
SalesES@chemelex.com

France

Tél 0800 90 60 45
SalesFR@chemelex.com

Hrvatska

Tel +385 51 225 073 (Comm)
+385 1 605 0188 (Ind)
SalesEE@chemelex.com

Italia

Tel +39 02 577 61 51
Fax +39 02 577 61 55/28
SalesIT@chemelex.com

Lietuva/Latvija/Eesti

Tel +370 698 411 56
SalesEE@chemelex.com

Magyarország

Tel +36 1 253 7617
SalesHU@chemelex.com

Nederland

Tel 0800 022 49 78
SalesNL@chemelex.com

Norge

Tel +47 66 81 79 90
SalesNO@chemelex.com

Österreich

Tel +0800 29 74 10
SalesAT@chemelex.com

Polska

Tel +48 22 331 29 50
Fax +48 22 331 29 51
SalesPL@chemelex.com

Казахстан

Tel +7 7112 31 67 03170
SalesKZ@chemelex.com

Romania

Tel +40 344 801 140
SalesEE@chemelex.com

Serbia and Montenegro

Tel +386 41 665 634 (Comm)
+381 230 439519 (Ind)
SalesEE@chemelex.com

Schweiz / Suisse

Tel +41 (41) 766 30 80
Fax +41 (41) 766 30 81
infoCH@chemelex.com

Slovensko

Tel +420 606 069 618 (Comm)
+420 602 232 969 (Ind)
SalesEE@chemelex.com

Slovenija

Tel +386 41 665 634
SalesEE@chemelex.com

Suomi

Puh 0800 11 67 99
SalesFI@chemelex.com

Sverige

Tel +46 31 335 58 00
SalesSE@chemelex.com

Türkiye

Tel +90 545 284 09 05
SalesEE@chemelex.com

UK/Ireland

Tel 0800 969 013
SalesUK@chemelex.com

chemelex

excellence is everything

chemelex.com

Raychem Tracer Pyrotenax Nuheat

©2025 Chemelex. All Chemelex marks and logos are owned or licensed by Chemelex Europe GmbH or its affiliates. All other trademarks are the property of their respective owners. Chemelex reserves the right to change specifications without notice.

RAYCHEM-IM-INST199-CCE03CR-ML-2504