

Raychem

U-RD-ACC-SP

Splice kit

Verbindungsgarnitur

Kit de jonction en ligne

Reparatie- en doorverbindingsmof

Skjøtesett

Skarvsatser

Muffesæt

Jatkospakkaus

Kit di giunzione

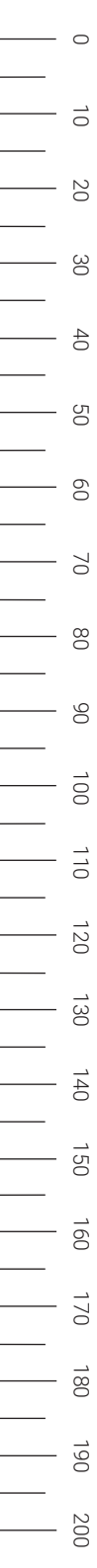
Zestaw połączeniowy

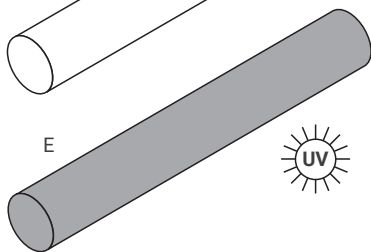
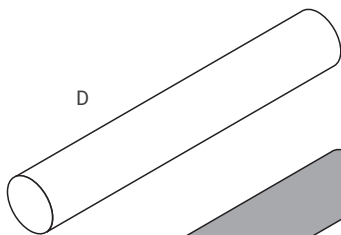
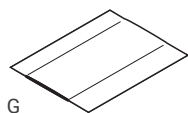
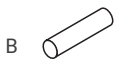
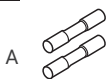
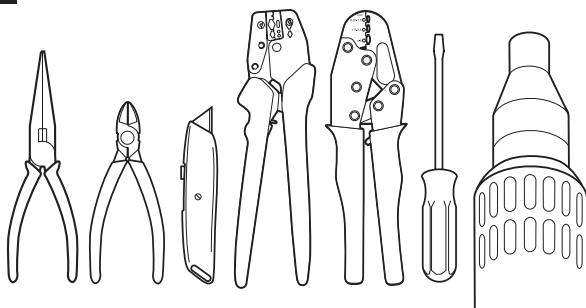
Наборы дл. сращивани

Spojovací souprava

Kötés készlet

Spojnice



A**B**

ENGLISH

- A. Kit contents
A,B Crimps
C,D,E,F Heat shrinkable sleeves
G Mastic

DEUTSCH

- A. Inhalt der Garnitur
A,B Pressverbinder
C,D,E,F Schrumpfschläuche
G Abdichtmasse

FRANÇAIS

- A. Contenu du kit
A,B Manchons à sertir
C,D,E,F Manchons thermorétractables
G Mastic

NEDERLANDS

- A. Inhoud kit
A,B Krimpverbinders
C,D,E,F Krimpkousen
G Mastiek

NORSK

- A. Settet inneholder
A,B Presshylser
C,D,E,F Krympestrømper
G Mastic

SVENSKA

- A. Satsinnehåll
A,B Presshylsor
C,D,E,F Krympslangar
G Mastik

DANSK

- A. Komponentliste
A,B Terminaler
C,D,E,F Krympemuffe
G Mastik

SUOMI

- A. Pakkaus sisältää
A,B Liittimet
C,D,E,F Kutistemuovit
G Tiiviste

ITALIANO

- A. Contenuto del kit
A,B Connettori
C,D,E,F Guaina termorestringente
G Mastice

POLSKI

- A. Zawartość zestawu
A,B Złączki zaciskowe
C,D,E,F Rurki termokurczliwe
G Mastyka

РУССКИЙ

A. В состав набора входит:

- | | |
|---------|--------------------|
| A,B | Обжимные гильзы |
| C,D,E,F | Усаживаемые трубки |
| G | Герметик |

ČESKY

A. Souprava obsahuje

- | | |
|---------|--------------------|
| A,B | Lisovací spojovače |
| C,D,E,F | Smršťovací trubice |
| G | Těsnicí tmel |

MAGYAR

A. Készlet tartalma

- | | |
|---------|-----------------------|
| A,B | Préselhető kötőelemek |
| C,D,E,F | Hőre zsugorodó csövek |
| G | Tömítőanyag |

HVRATSKI

A. Sadržaj garniture:

- | | |
|---------|-----------------|
| A,B | Presne spojnice |
| C,D,E,F | Stezne cijevi |
| G | Brtvena masa |

ENGLISH

Applicable to following heating cables:

LC2-CT

T2Red

ETL-A

FreezGard heating cables
W31, W32, W51, W52

WARNING: Please make sure the installation is carried out in clean, dry conditions and all cable ends are protected from moisture.

DEUTSCH

Für folgende Heizbänder

geeignet:

LC2-CT

T2Red

ETL-A

FreezGard W31, W32, W51,
W52

ACHTUNG: Bitte stellen Sie sicher, dass die Montage in sauberer und trockener Umgebung erfolgt und die Kabelenden vor Feuchtigkeit geschützt werden.

FRANÇAIS

Compatible avec les rubans chauffants:

LC2-CT

T2Red

ETL-A

FreezGard W31, W32,
W51 et W52

ATTENTION: Veiller à ce que l'installation soit réalisée dans un environnement propre et sec et que les extrémités du ruban soient protégées de l'humidité.

NEDERLANDS

Toepasbaar op verwarmingskabels:

LC2-CT

T2Red

ETL-A

FreezGard W31, W32,
W51, W52

OPGELET: De installatie moet worden uitgevoerd in droge en zuivere omstandigheden, en de kabeluiteinden moeten altijd tegen vocht beschermd worden.

NORSK

Til bruk for varmekabler

LC2-CT

T2Red

ETL-A

FreezGard W31, W32,
W51, W52

ADVARSEL: Utfør installasjonen under rene og tørre forhold, og forsikre at kabelendene ikke utsettes for fuktighet.

SVENSKA

Passar till värmekablarna

LC2-CT

T2Red

ETL-A

FreezGard W31, W32,
W51, W52

VARNING: Säkerställ att installationen sker under rena, torra förhållanden och att värmekabeländarna skyddas mot fukt.

DANSK

Anvendelig for varmekabel:

LC2-CT

T2Red

ETL-A

FreezGard W31, W32,
W51, W52

ADVARSEL: Sørg for at montagen sker under rene og tørre forhold, samt at alle enderne på kablerne beskyttes mod fugt. Læs hele montagevejledningen inden arbejdet påbegyndes og følg instruktionerne nøje.

SUOMI

Soveltuu lämpökaapeleille:

LC2-CT

T2Red

ETL-A

FreezGard W31, W32,
W51, W52

VAROITUS: Varmista että asennus tehdään puhtaissa, kuivissa olosuhteissa ja kaapelin päät on suojattu kosteudelta.

ITALIANO

Adatto ai cavi scaldanti:

LC2-CT

T2Red

ETL-A

Freezgard W31, W32,
W51, W52

ATTENZIONE: Assicurarsi che l'installazione venga effettuata in ambiente asciutto e pulito e che tutte le terminazioni dei cavi siano protette dall'umidità.

POLSKI

Do stosowania z przewodami grzejnymi:

LC2-CT

T2Red

ETL-A

FreezGuard: W31, W32,
W51, W52

UWAGA: Montaż należy wykonywać w miejscu czystym, suchym a zakończenie przewodu grzejnego chronić należy przed wilgocią.

РУССКИЙ

Применяется для греющих кабелей:

LC2-CT

T2Red

ETL-A

FreezGard W31, W32,
W51, W52

ВНИМАНИЕ: монтаж должен производиться в чистых, сухих условиях; греющий кабель должен храниться с защищенными от влаги концами.

ČESKY

Souprava je určena pro topné kabely:

LC2-CT

T2Red

ETL-A

FreezGard W31, W32,
W51, W52

UPOZORNĚNÍ: Zajistěte, aby montáž byla prováděna v čistém a suchém prostředí, všechny konce kabelů chraňte před vlhkostí.

MAGYAR

Fűtőkábel:

LC2-CT

T2Red

ETL-A

FreezGard W31, W32, W51,
W52

FIGYELMEZTETÉS: A szerelést tiszta és száraz körülmények között kell végezni és minden kábelvégződés legyen védett a nedvességtől.

HRVATSKI

Grijači kabeli:

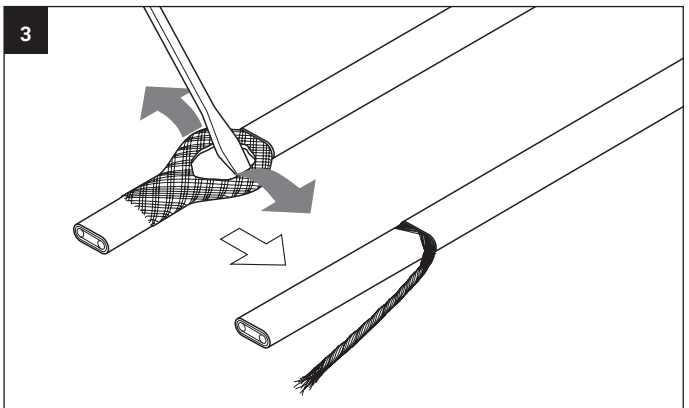
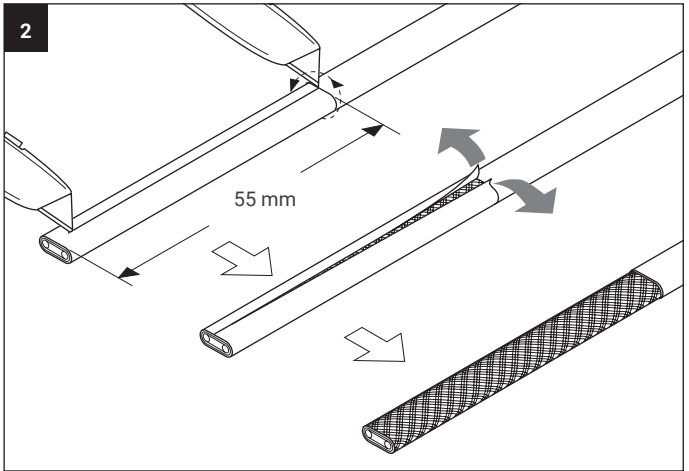
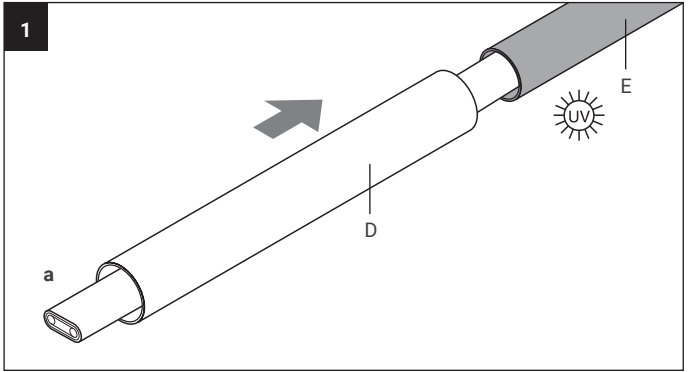
LC2-CT

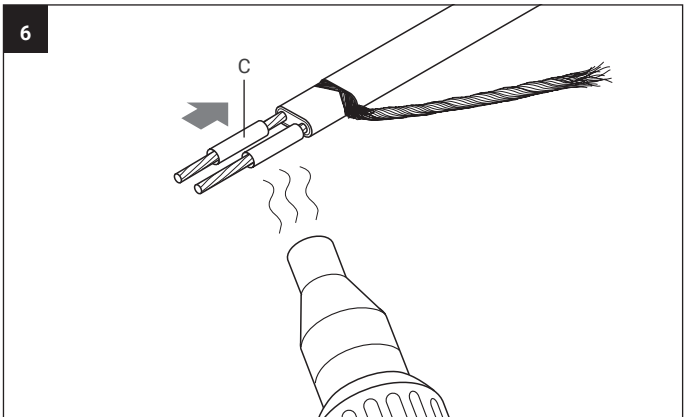
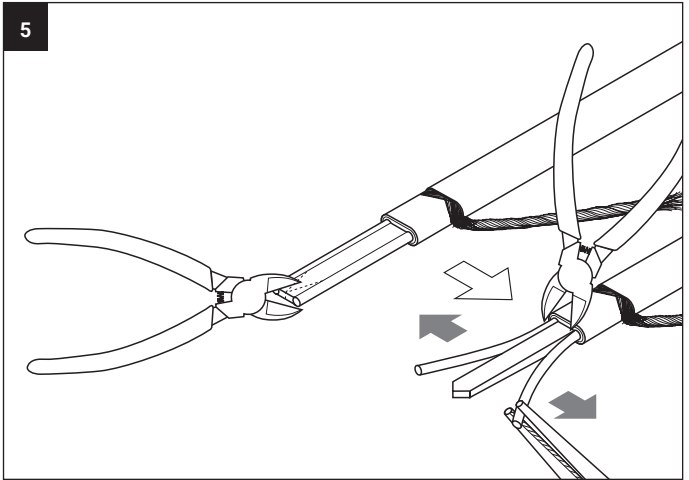
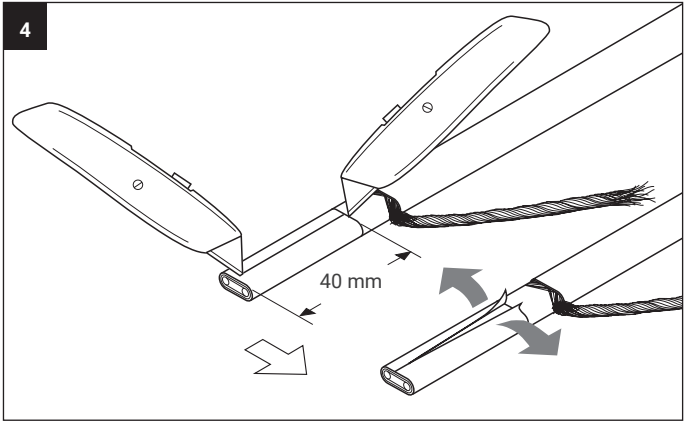
T2Red

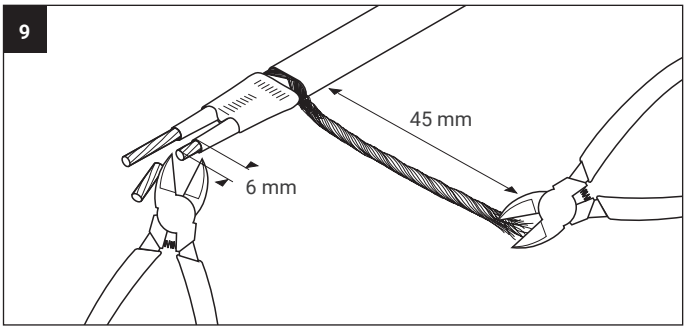
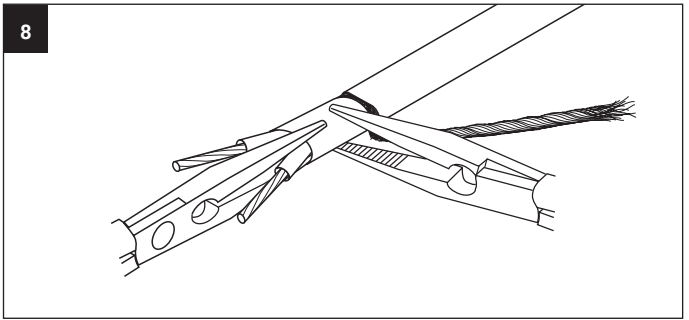
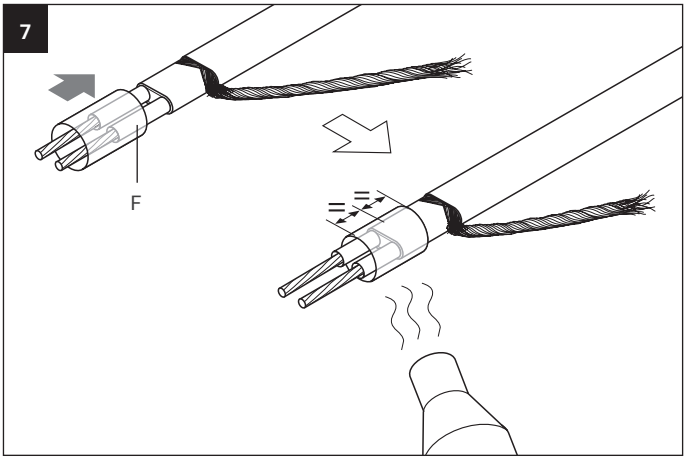
ETL-A

FreezGard W31, W32,
W51, W52

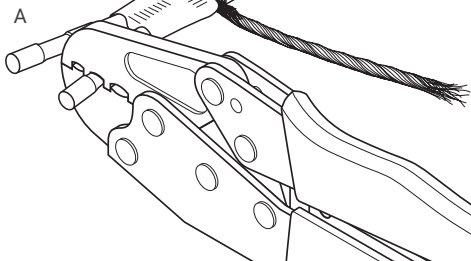
UPOZORENJE: Paziti da se montaža vrši u čistim i suhim uvjetima, te da su svi završeci zaštićeni od vlage.



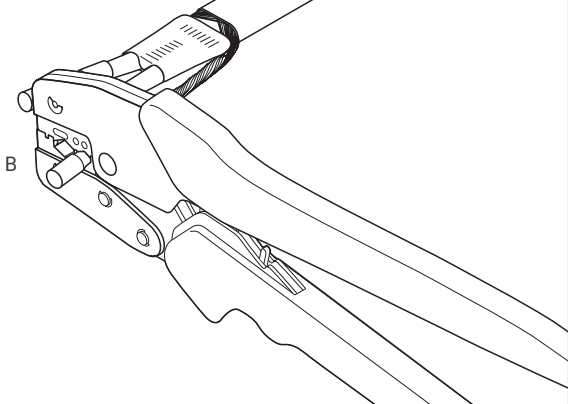




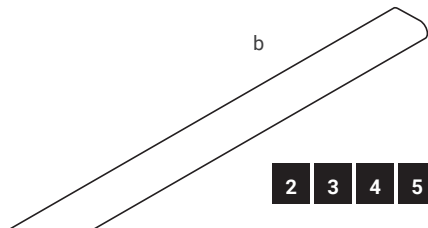
10



11

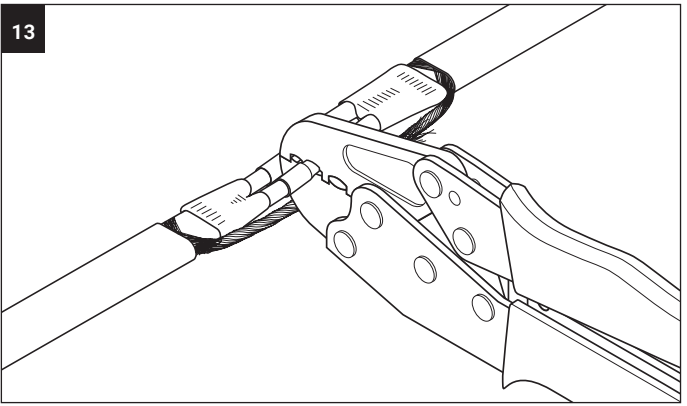


12

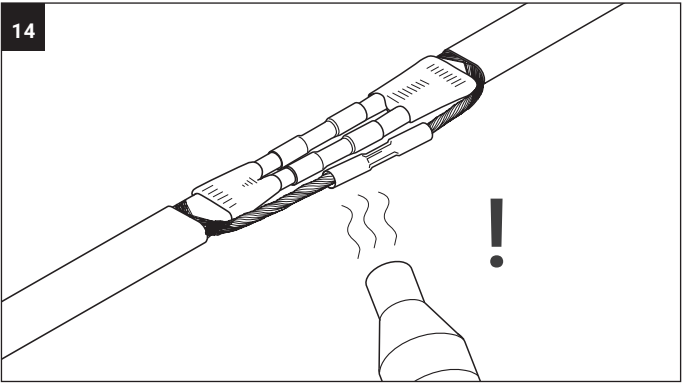


- | | | | | | | | |
|---|---|---|---|---|---|---|---|
| 2 | 3 | 4 | 5 | 6 | 7 | 8 | 9 |
|---|---|---|---|---|---|---|---|

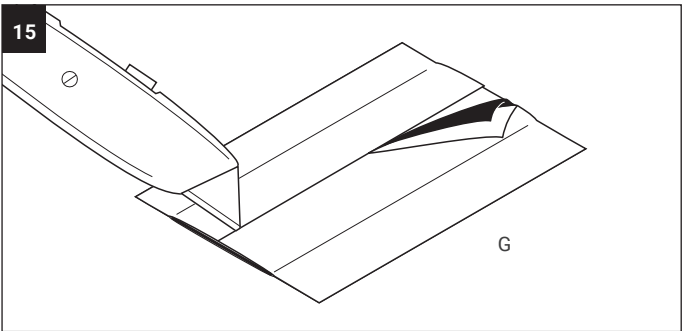
13

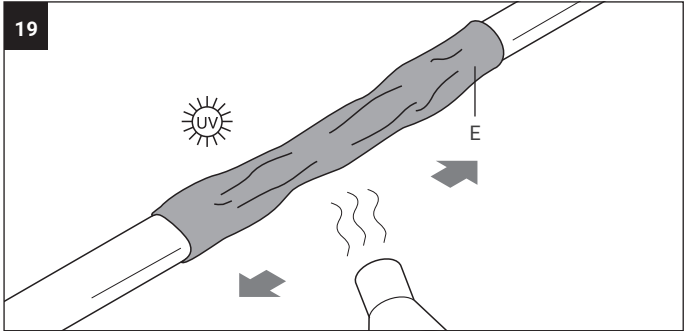
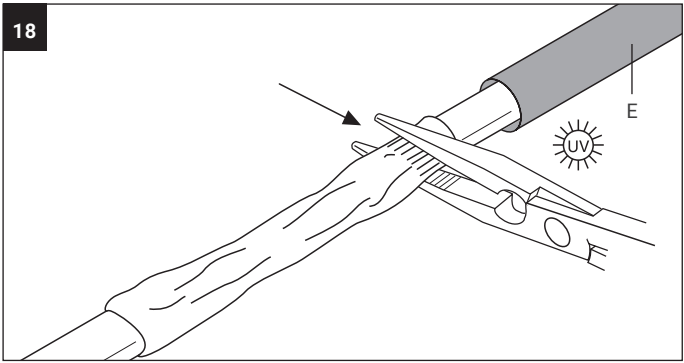
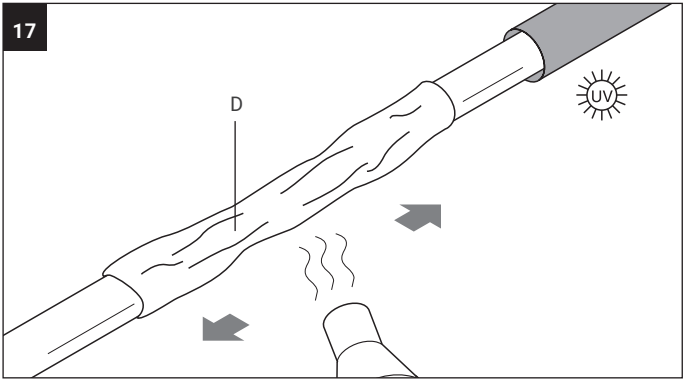
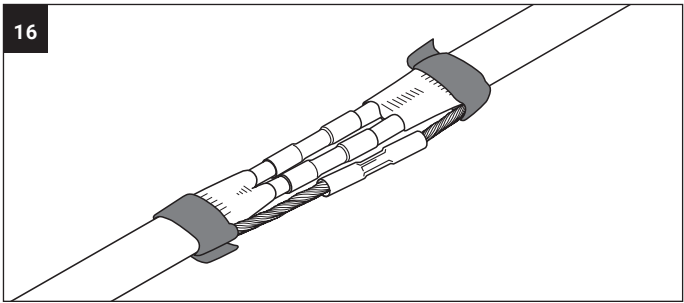


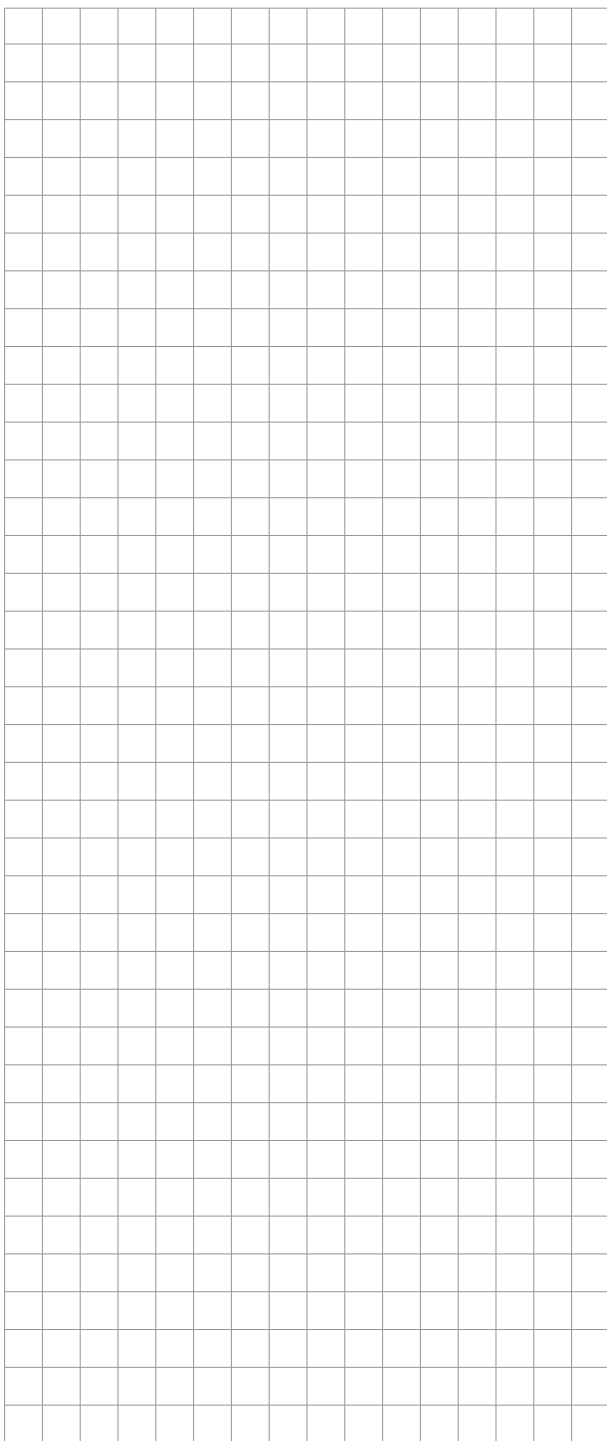
14

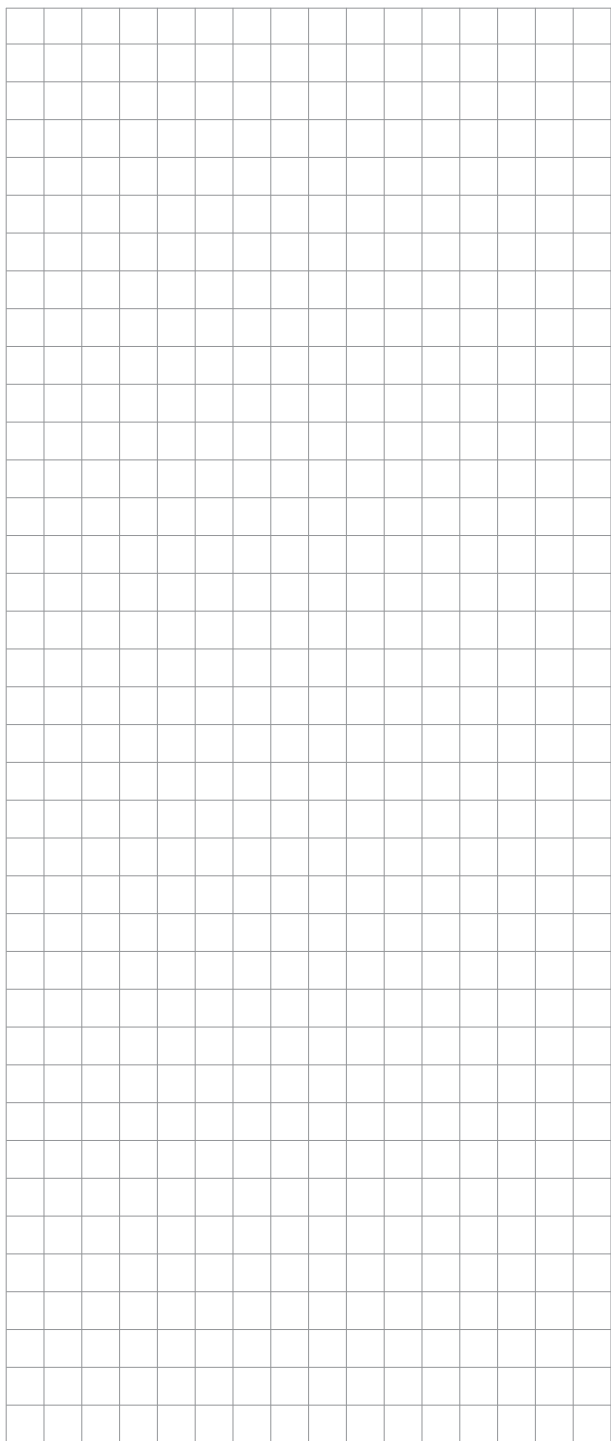


15









België / Belgique

Tel +32 16 21 35 02
Fax +32 16 21 36 04
SalesBELUX@chemelex.com

Bulgaria

Tel +359 2 973 3373
SalesEE@chemelex.com

Česká Republika

Tel +420 606 069 618 (Comm)
+420 602 232 969 (Ind)
infoCZ@chemelex.com

Danmark

Tel +45 70 11 04 00
SalesDK@chemelex.com

Deutschland

Tel 0800 181 82 05
SalesDE@chemelex.com

España

Tel +34 911 59 30 60
Fax +34 900 98 32 64
SalesES@chemelex.com

France

Tél 0800 90 60 45
SalesFR@chemelex.com

Hrvatska

Tel +385 51 225 073 (Comm)
+385 1 605 0188 (Ind)
SalesEE@chemelex.com

Italia

Tel +39 02 577 61 51
Fax +39 02 577 61 55/28
SalesIT@chemelex.com

Lietuva/Latvija/Eesti

Tel +370 698 411 56
SalesEE@chemelex.com

Magyarország

Tel +36 1 253 7617
SalesHU@chemelex.com

Nederland

Tel 0800 022 49 78
SalesNL@chemelex.com

Norge

Tel +47 66 81 79 90
SalesNO@chemelex.com

Österreich

Tel +0800 29 74 10
SalesAT@chemelex.com

Polska

Tel +48 22 331 29 50
Fax +48 22 331 29 51
SalesPL@chemelex.com

Қазақстан

Tel +7 7112 31 67 03170
SalesKZ@chemelex.com

Serbia and Montenegro

Tel +386 41 665 634 (Comm)
+381 230 439519 (Ind)
SalesEE@chemelex.com

Schweiz / Suisse

Tel +41 (41) 766 30 80
Fax +41 (41) 766 30 81
infoCH@chemelex.com

Suomi

Puh 0800 11 67 99
SalesFI@chemelex.com

Sverige

Tel +46 31 335 58 00
SalesSE@chemelex.com

Türkiye

Tel +90 545 284 09 05
SalesEE@chemelex.com

UK/Ireland

Tel 0800 969 013
SalesUK@chemelex.com

chemelex
excellence is everything

chemelex.com

Raychem Tracer Pyrotenax Nuheat

©2025 CHEMELEX. All CHEMELEX marks and logos are owned or licensed by CHEMELEX Europe GmbH or its affiliates. All other trademarks are the property of their respective owners. CHEMELEX reserves the right to change specifications without notice.

RAYCHEM-IM-INST213-URDACCSP-ML-2504