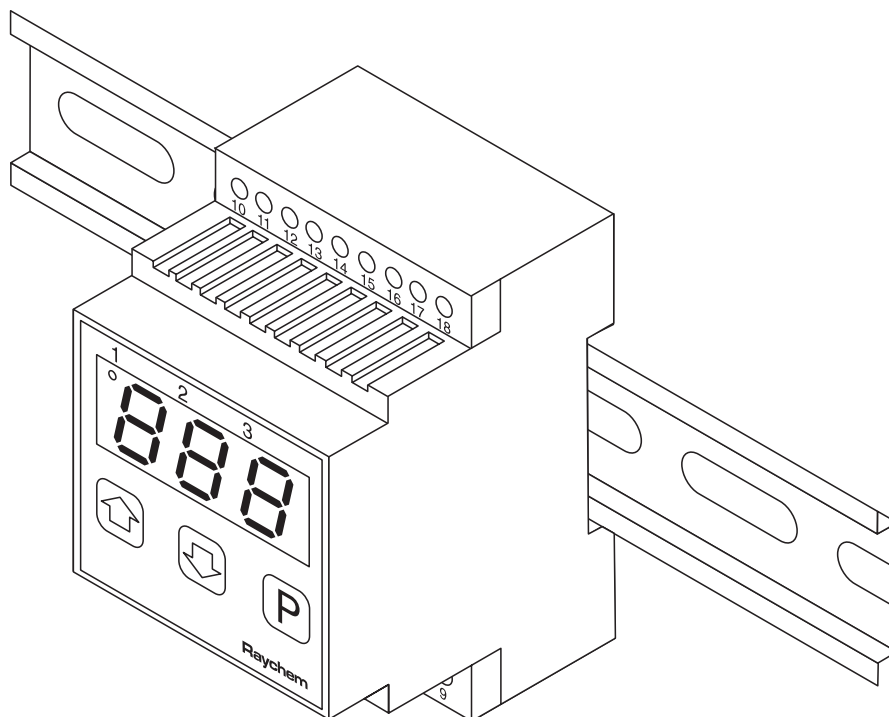


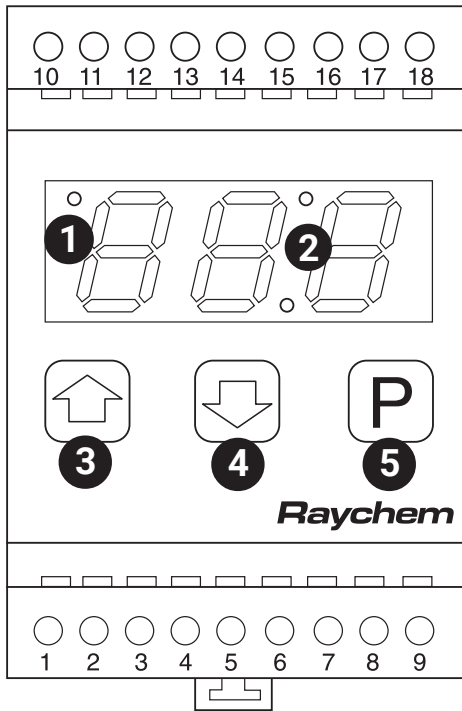
Raychem

Raystat-Control-11-DIN

- DE Temperaturregler
- EN Temperature control unit
- SV Termostat
- FR Régulateur de température
- RU Устройство управления

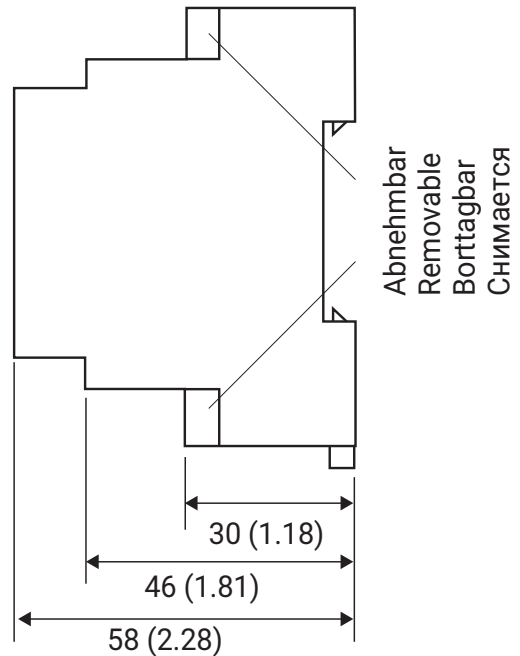
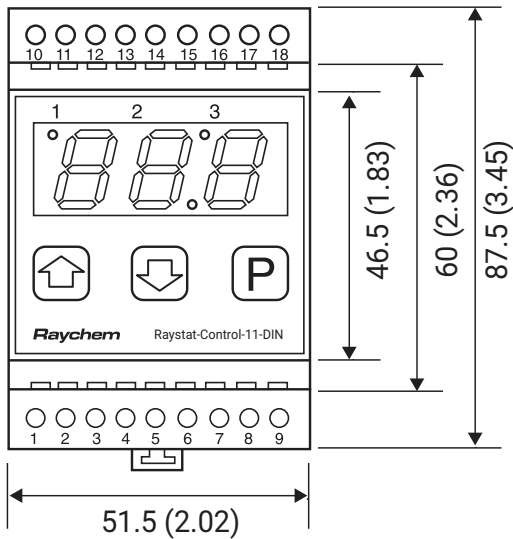


TEMPERATURE CONTROLLER



- 1** ein/on
 Steuerrelais EIN
 Heater Relay ON
 Värmerelä PÅ
 Chauffage ON
 Реле обогревателя ВКЛЮЧЕНО
- 2** ein/on=
 Alarmrelais aktiviert (=abgefallen)
 Alarm relay activated (= switched OFF)
 Larmrelä aktiverat (= avstängd, AV)
 Relais d'alarme activé (= déclenchement)
 Сигнальное реле активировано (= выключено)
- 3** Erhöhen von Werten
 Increase values
 Öka värden
 Augmenter la valeur
 Увеличить значения
- 4** Verringern von Werten
 Decrease values
 Minska värden
 Diminuer la valeur
 Уменьшить значения
- 5** Programmier Taste
 Programming mode
 Programmeringsläge
 Touche programmation
 Режим программирования

Abmessungen / Dimensions / Mått / Размеры



DEUTSCH

Allgemein

Temperaturregler für Heizanwendungen mit zusätzlichem Alarmrelais, Bauform für Schienenmontage. Der Thermostat wird mit Pt 100-Sensor in 3-Leitertechnik geliefert.

Funktionsbeschreibung

Unterschreitet der Ist-Wert (**P01**) den eingestellten Sollwert (**P02** abz. Hysterese **P03**), so schaltet das Steuerrelais die Heizleitung ein.

Das integrierte Alarmrelais ermöglicht über einen Wechselkontakt Fehlermeldungen bei Untertemperatur, Sensor-Unterbrechung oder Sensor-Kurzschluss. Bei Sensorfehlern schaltet das Steuerrelais, abhängig von der Konfiguration des Reglers, die Heizleitung aus bzw. ein.

Bedienung

Einfache Sollwerteinstellung während der Istwert angezeigt wird:

- „↑“ oder „↓“ **drücken** Display zeigt aktuellen Sollwert und blinkt
- „↑/↓“ neuen Sollwert einstellen
- **3 Sekunden warten** Neuer Wert wird gespeichert, Display zeigt wieder die aktuelle Temperatur. Alle weiteren Parameter besitzen eine Nummer (z.B. **P03**), siehe nächste Seite.

Parameter verändern

- „P“ Par.Nr. erscheint
- „↑/↓“ Par.Nr. auswählen
- „P“ Wert wird sichtbar
- „↑/↓“ Wert verändern
- „P“ Neuer Wert gespeichert, zurück zur Par.Nr.

Autoscrolling

Mit Halten der '↑/↓' -Tasten laufen die Werte automatisch weiter.

Parameter verriegeln

Die Parameter P03...P07 können gegen versehentliche Bedienung geschützt werden:

- **“P” drücken**
- ↑/↓ P09 wählen,
- **“P” erneut,**
- ↑ CodeNr. (11) einstellen.
- **“P” erneut,** Par.Nr. erscheint wieder.
- Dann **P08** auf **“1”** setzen. Damit sind P03...P07 verriegelt.

Wurde ca. 1 Minute lang keine Taste gedrückt, muss der Code neu eingegeben werden.

Fehlermeldungen

Bei einem Fehler zeigt das Display einen Fehlercode. Sensorfehler werden ca. 5 Sek. verzögert angezeigt.

Fehlercodes

- E01 Fühlerkurzschluss oder Temperatur $\leq -19,5$ °C
- E02 Fühlerunterbrechung oder Temperatur $\geq 99,5$ °C
- E03 Temperaturfühler, 3. Leiter fehlt oder $R \geq 7,8$ Ohm
- E04 Untertemperaturalarm

Gerätetyp feststellen

Halten der Taste „P“ für mehr als 2 Sek.: Gerätetyp (**C11**) und danach die Softwareversion (**r03**) wird angezeigt.

Rücksetzen auf Werkseinstellungen

- P09 auf „-07“ setzen
- Taste „P“ so lange drücken bis „C11“ und danach „deF“ angezeigt werden. Damit sind die Werkseinstellungen wiederhergestellt.

Parameter und deren Bedeutung

P01 Istwert am Temperatursensor (°C, nur Anz.)

P02 Regelsollwert Wirkt auf Relais 1, Bereich P04...P05, [5°C]

P03 Schalthysterese von P02 Bereich 1...5 K, [1 K]

P04 Größter einstellbarer Sollwert Bereich 0...+63°C, [+10°C]

P05 Kleinster einstellbarer Sollwert Bereich 0°C...P04, [2°C]

P06 Heizleitung im Fehlerfall

0 = Relais schaltet bei Sensorfehler aus

[1] = Relais schaltet bei Sensorfehler ein

P07 Untertemperaturalarm -15...(P02-P03)°C, [0°C] Kann deaktiviert werden: Wert auf -15 stellen, „↓“ drücken, Display zeigt „oFF“

***P08 Parameter Verriegelung**

[0] = Parameter P03...P07 einstellbar

1 = Parameter P03...P07 verriegelt

P09 Code zum entriegeln von P08 (11).

Werte in Klammern [...] sind Werks-einstellungen.

*Zur Bedienung ist ein Code notwendig.

Technische Daten

Betriebsspannung 230 V AC, 50-60 Hz

Leistungsaufnahme max. 5 VA

Nennstrom bei 250 V~

Relais K1 16 A res., 6 A ind., 80 A (20 ms) (Type RT33 K, Schrack)

Relais K2 max. 8 A res., 3 A ind.

Betriebstemperatur -10...+55 °C

Lagertemperatur -20...+60 °C

Anzeigebereich -19,5...+99,5 °C

Auflösung 0,5 K

Genauigkeit ± 1 K, ± 2 Digits (0..50 °C)

Display LED, rot, 13 mm

Relaisanzeige 1,2 mm, rot

Anschlussklemmen (geschraubt) 2,5 mm²

Schutzart IP 30 (Klemmen: IP 20)

Funktionsweise Alarmrelais 1.C

Installation

Achtung!

- Elektrischer Anschluss und Inbetriebnahme muss durch eine Elektrofachkraft durchgeführt werden.
- Die einschlägigen örtlichen Sicherheitsvorschriften sind zu beachten.
- Anschlußwerte gemäß Typenschild beachten.

Die Fühlerleitungen müssen bei Verlängerung abgeschirmt sein, die Abschirmung ist einseitig nahe des Reglers zu erden. Die Leitung darf nicht parallel zu netzspannungsführenden Leitungen verlegt werden. Der Leitungswiderstand darf in der Summe 7,5 Ohm nicht überschreiten. Nach Einschalten des Reglers zeigt das Display den gemessenen Istwert.

⚠ Bitte Sicherheitshinweise beachten!

Vor Inbetriebnahme Betriebsanleitung sorgfältig lesen! Entstehen durch Nichtbeachtung Schäden, erlöschen die Garantieansprüche. Diese Dokumentation würde mit größter Sorgfalt erstellt, dennoch können wir für die vollständige Richtigkeit keine Garantie übernehmen.

ENGLISH

Product Description

Temperature controller for heating applications with additional alarm relay for rail mounting. The unit is delivered with a 3-wire Pt100 temperature sensor.

Functional Description

If the actual temperature (P01) falls below the control setpoint (P02 minus hysteresis P03), the control relays switches the heating pipeline ON. The integrated alarm relay (SPDT contact) allows to forward error messages with occurring undertemperature, sensor break or short circuit. While probe malfunctions, the control relay switches continuously on or off, depending on configuration.

Operation

Easy setpoint setting while the actual temperature is displayed:

- Press „↑“ or „↓“ Display shows current setpoint and flashes
- Set new setpoint by „↑/↓“
- Wait 3 seconds

New value will be stored, display jump back to the actual temperature. All selectable parameters hold a parameter number (e.g. P03), see next page.

Calling up Parameters

- „P“ Par.No. appears
- „↑/↓“ Select Par.No.
- „P“ Value visible
- „↑/↓“ Change value
- „P“ New value is stored, back to Par.No.

Auto scrolling

Hold „↑/↓“-keys to scroll values automatically.

Parameter Lock

If you want to protect parameters P03...P07 against operation by mistake, do the following:

- Press “P”
- Select P09 by ↑/↓
- Press “P” once more
- Select CodeNo. (11) by ↑
- Press “P” again, Par.No. appears
- Then set P08 to “1” Now P03...P07 cannot be changed.

If you don't press any key for about one minute, the access code is canceled.

Error Messages

With an occurring error, the display shows an error code after a 5 sec. delay.

Error Codes

E01 Sensor short circuit or temperature <=-19,5°C
E02 Sensor broken or temperature >=99,5°C

E03 Sensor 3rd wire broken or R >= 7,8 Ohm
E04 Temperature Low Alarm

Check of device type

Hold key „P“ for more than 2 sec., then type (C11) and software version (r03) will be displayed.

Set Device to Default Settings

- Set P09 to „-07“
- Press „P“ as long as first „C11“ and then „def“ is displayed. Now the device is resetted.

Parameter Explanation

- P01 Actual sensor temp.** °C (disp.only)
- P02 Control Setpoint** Affects to relay 1, range P04...P05, [5°C]
- P03 Switching hysteresis** of P02 range 1..5 K [1 K]
- P04 Highest adjustable Control Setpoint** Range 0...+63°C [+10°C]
- P05 Lowest adjustable Control Setpoint** Range 0°C...P04. [2°C]
- P06 Fail Safe mode**
0 = Relay OFF at probe fault
[1] = Relay ON at probe fault
- P07 Low Temp. Alarm Threshold** -15...(P02-P03)°C, [0°C]
Can be de-activated: Set value to -15, press „↓“, display shows „oFF“
- *P08 Parameter Lock**
[0] = Parameter P03...P07 unlocked
1 = Parameter P03...P07 locked
- P09 Access Code** to unlock P08 (11).
Values in brackets [...] are factory set.
* Code necessary for operation.

Technical Data	
Supply Voltage	230 V AC, 50-60 Hz
Power consumption	max. 5 VA
Relay Rating at 250 V~	
Relay K1	16 A res., 6 A ind., 80 A (20 ms) (Type RT33 K, Schrack)
Relay K2	max. 8 A res., 3 A ind.
Temp. Range working	-10...+55°C
Storage	-20...+60°C
Display Range	-19,5...+99,5°C
Resolution	0,5 K
Accuracy	± 1 K, ± 2 Digits (0..50°C)
Display	LED red ½"
Relay position indicator	1,2 mm red
Screw terminals	2,5 mm²
Ingress Protection	IP 30 (Terminals: IP 20)
Operating principle alarm relay	1.C

Installation

⚠ Precautions!

- Electrical installation and putting into service must be done from authorized personnel.
- Please note the local safety instructions!
- Please note the maximum ratings!

If you have to lengthen the sensor cables, use a shielded type with one end of the shield connected to a ground terminal near the controller. Don't install the cable in parallel to mains voltage wires.

The sum of the wire resistance may not increase 7,5 Ohms. After the power has been switched on, the controller will display the actual sensor temperature.

⚠ Please Note Safety Instructions!

Please read this manual carefully before using the product. The guarantee will lapse in case of damage caused by failure to comply with these operating instructions! This documentation was compiled with utmost care, however, we cannot guarantee for its correctness in every respect.

SWEDISH

Produktbeskrivning

Elektronisk termostat för värmekabelanläggningar avsedd för montage på DIN-skena. Den har ett inbyggt larmrelä. Levereras med en 3-tråds Pt100 temperaturgivare.

Funktionsbeskrivning

Om den aktuella temperaturen (**P01**) faller under inställt temperaturbörvärde (**P02** minus hysteresen **P03**), drar utgångsreläet och värmekablarna kopplas in. Det interna larmreläet (potentialfri växlande kontakt) kan användas för extern larmindikering vid undertemperaturlarm, givaravbrott eller givarkortslutning. Vid ett givarfel kan utgångsreläet konfigureras att förbli till- eller frånkopplat, beroende på önskad funktion vid detta fel.

Drift

Det är enkelt att ändra temperaturbörvärdet när aktuell temperatur vid pt100-givaren visas:

- **Press Tryck på** „↑“ eller „↓“
Displayen visar nuvarande börvärde och blinkar
- **Ställ in ett nytt börvärde med** „↑/↓“
- **Vänta 3 sekunder**

Det nya värdet lagras och displayen återvänder till att visa aktuell temperatur vid pt100-givaren. Alla valbara inställningar innehåller ett parameternummer (t.ex. **P03**), se nästa sida.

Visa parametrar

- „P“ Parameternummer visas
- „↑/↓“ Välj parameternummer
- „P“ Värdet visas
- „↑/↓“ Ändra värde
- „P“ Nytt värde lagras, åter till parameternummer

Automatisk bläddring

Håll '↑/↓' -knapparna intryckta för att bläddra automatiskt.

Låsning av parametrar

Gör så här för att skydda inställningsvärdena för parametrarna P03–P07 mot oavsiktliga ändringar:

- **Tryck på "P"**
- **Välj P09 med** ↑/↓
- **Tryck på "P" en gång till**
- **Välj kodnr (11) med** ↑
- **Tryck på "P" igen** Par.nr visas
- **Ställ in P08 till "1"** Nu kan inte P03–P07 ändras.

Om du inte trycker på någon knapp under en minut så avbryts åtkomstkoden.

Felmeddelanden

När ett fel uppstår visar displayen en felkod efter 5 sek. fördröjning.

Felkoder

- E01 Givare kortsluten eller temperaturvärdet är under –19,5°C
- E02 Avbrott i pt100 givarkretsen eller temperaturvärdet är över +99,5°C
- E03 Avbrott i tredje kompensationsledningen för pt100-givaren eller ledarresistansen är över 7,8 Ohm
- E04 Larm för låg temperatur

Kontroll av enhetstyp

Håll "P" intryckt under mer än 2 sek., tryck sedan (**C11**) och programversion (**r03**) visas.

Återställning till fabriksvärden

- Ställ in parameter P09 till "-07"
- Håll "P" intryckt så länge som "C11" och därefter "deF" visas. Enheten har återställts till fabriksinställningarna.

Förklaring av parametrar

- P01 Aktuell givartemperatur** °C (endast visning)
- P02 Reglerbörvärde** Påverkar relä 1, intervall P04–P05, [5°C]
- P03 Kopplingshysteres** intervall P02 1–5 K [1 K]
- P04 Högsta inställbara reglerbörvärde** Intervall 0– +63°C [+10°C]
- P05 Lägsta inställbara reglerbörvärde** Intervall 0°C–P04. [2°C]
- P06 Felsäkert läge**
0 = Relä AV vid givarfel
[1] = Relä PÅ vid givarfel
- P07 Lågtemp larmtröskel** –15–(P02-P03) °C, [0°C]
Kan inaktiveras: Ställ in värdet till -15, tryck på „↓“, displayen visar "oFF"
- *P08 Parameterlås**
[0] = Parametrar P03–P07 olåsta
1 = Parametrar P03–P07 låsta
- P09 Åtkomstkod** för att låsa upp P08 (**11**).
Värden inom parenteser [...] är fabriksinställning.
* Kod behövs för användning.

Tekniska data	
Matningsspänning	230 V AC ±10 %, 50–60 Hz
Effektförbrukning	max. 5 VA
Relädata vid 250 VAC	
Relä K1	16 A res., 6 A ind., 80 A (20 ms) (typ RT33 K, Schrack)
Relä K1	max. 8 A res., 3 A ind.
Arbetstemp. Intervall	–10...+55°C
Lagring	–20...+60°C
Display arbetsområde	–19,5...+99,5°C
Upplösning	0,5 K
Noggrannhet	± 1 K, ± 2 siffror (0..50°C)
Display	LED röd ½"
Reläindikering indikator	1,2 mm röd
Skruvplint	2,5 mm²
Kapslingsklass	IP 30 (plintar: IP 20)
Typ av larmrelä	1.C

Installation

⚠️ Försiktighetsåtgärder!

- Elinstallation och driftsättning måste utföras av behörig personal
- Följ nationella starkströmsföreskrifter!
- Observera maxbelastningar!

Om givarkabeln behöver förlängas, använd skärmd kabel där skärmen ansluts till jorden i apparatskåpet. Installera inte givarkabeln parallellt med starkströmskablar. Summan av ledarresistansen får inte överstiga 7,5 Ohm. Efter det att spänningen är inkopplad till termostaten visas temperaturen vid pt100-givaren.

⚠️ Observera säkerhetsanvisningarna!

Läs denna bruksanvisning innan produkten används. Garantin upphör att gälla vid skador orsakade av att denna bruksanvisning inte följs! Denna dokumentation har sammanställts med största omsorg men vi kan inte garantera att den är korrekt i alla avseenden.

FRANÇAIS

Applications

Thermostat électronique pour les applications de chauffage avec relais d'alarme, montage rail DIN. Le thermostat travaille avec une sonde PT100 avec technique 3 fils.

Fonctionnement

Lorsque la mesure (**P01**) est inférieure à la consigne (**P02**) - (l'hystérésis **P03**), le relais commande la mise en route du chauffage.

Le relais d'alarme inverseur annonce une température basse, une coupure ou court-circuit de sonde.

En cas de défaut de sonde, le relais de régulation commute selon la configuration réglée en P06.

Utilisation

Changer facilement la consigne lorsque la mesure s'affiche:

- **Appuyer** „↑“ ou „↓“
L'afficheur indique la consigne actuelle et clignote
- **Régler la nouvelle consigne** „↑/↓“
- **Attendre 3 sec.**

La nouvelle valeur est mémorisée, l'afficheur affiche de nouveau la mesure actuelle.

Tous les paramètres possèdent un numéro (ex. **P03**), voir la liste.

Changer un paramètre

- „**P**“ N° par. apparaît
- „↑/↓“ Sélection du N°
- „**P**“ Visualisation de la valeur
- „↑/↓“ Modification de la valeur
- „**P**“ La nouvelle valeur est mémorisée, retour au numéro du paramètre.

Défilement rapide

Maintenir „↑/↓“, les valeurs défile rapidement.

Code de déverrouillage

Les paramètres P03...P07 sont protégés par code :

- **Appuyer sur „P“**
- Choisir **P09** avec „↑/↓“
- **Réappuyer sur „P“**,
- „↑“ Entrer le code (11)
- **Réappuyer sur „P“** Le n° du paramètre réapparaît.
- Régler **P08** sur „1“.

Maintenant P03...P07 sont barré.

Si aucune touche n'est appuyée pendant 1 min., l'appareil se verrouille.

Annonce de défaut

En cas de défaut, l'afficheur indique un code au bout de 5 secondes.

Code des défauts

E01	Court-circuit sonde ou température <=-19,5 °C
E02	Coupure sonde ou température >=99,5 °C
E03	Le 3ème fils de la sonde manque ou R >=7,8 Ohm
E04	Alarme température basse

Vérifier le type du régulateur

Appuyer sur touche „P“ plus de 2 secondes, le n° du type apparaît (**C11**) et la version logiciel (**r03**) s'affiche.

Remettre les valeurs d'usine

- Régler P09 sur „-07“
- Appuyer „P“ jusqu'à affichage de „C11“ puis „deF“. Reset effectué.

Paramètres et description

P01	Mesure de sonde en °C (juste aff.)
P02	Consigne de régulation agit sur le relais K1, plage P04...P05, [5 °C]
P03	Hystérésis de régulation de P02 Plage 1...5 K [1 K]
P04	Seuil haut consigne Plage 0...+63 °C [+10 °C]
P05	Seuil bas consigne Plage 0 °C...P04 [+2 °C],
P06	Mode en cas de défaut 0 = Relay OFF en cas de défaut de sonde [1] = Relay ON en cas de défaut de sonde
P07	Alarme basse température -15...(P02-P03) °C, [0 °C] Neutraliser le fonction: ajuster -15, appuyer „↓“, l'afficheur indique „oFF“
*P08	Blocage des paramètres [0] = Parametres P03...P07 débloqués 1 = Parametres P03...P07 bloqués
P09	Code de déverrouillage de P08 (11) [.] sont les valeurs réglées en usine. Les paramètres précédés du signe “*” nécessite un code pour être modifié.

Données techniques	
Alimentation	230 V AC, 50-60 Hz
Consommation	max. 5 VA
Puissance relais	
Relais K1	16 A res., 6 A ind., 80 A (20 ms) (Type RT33 K, Schrack)
Relais K2	max. 8 A res., 3 A ind.
T °C fonctionnement	-10...+55 °C
T °C stockage	-20...+60 °C
Plage d'affichage	-19,5...+99,5 °C
Résolution	0,5 K
Précision d'afficheur	± 1 K, ± 2 Digits (0..50 °C)
Afficheur	LED, rouge, 13 mm
Affichage état	1,2 mm, rouge
Connexions	bornier à vis 2,5 mm ²
Protection	IP 30 (Bornier: IP 20)
Type d'action du relais d'alarme	1.C

Installation

⚠ Precautions!

- Les raccordements électriques doivent s'effectuer par un spécialiste
- Vérifier les consignes générales de sécurité du pays où l'appareil est installé.
- Vérifier les limites de fonctionnement!

Si le câble de sonde est rallongé, il est préférable d'utiliser un câble blindé. Le blindage doit être raccorder d'un seul côté à la terre. Ne pas placer le câble en parallèle avec des câbles haute tension.

La résistance du câble doit être inférieure à 7,5 Ohms. A la mise sous tension, l'appareil indique la mesure actuelle.

⚠ Lire les consigne de sécurité!

Avant la mise en route, lire attentivement la notice technique ! Tout dommage dû au non-respect de cette notice annulera la garantie. Cette documentation a été réalisée avec notre plus grand soin, cependant nous ne pouvons exclure toute erreur et ne prenons aucune garantie.

РУССКИЙ

Описание

Термостат для систем обогрева с дополнительным сигнальным реле для монтажа на планке. Поставляется с трехпроводным датчиком температуры Pt100.

Описание принципа действия:

При падении фактической температуры (P01) ниже заданного значения (P02 минус гистерезис P03) управляющее реле включает греющий трубопровод. Встроенное сигнальное реле (однополюсный контакт SPDT) обеспечивает передачу сообщения об ошибке при падении температуры, обрыве датчика или коротком замыкании. При сбое датчика управляющее реле непрерывно включается или выключается в зависимости от конфигурации.

Управление

Простая настройка заданного значения с отображением фактической температуры:

- **Нажмите „↑“ или „↓“**
На дисплее появится мигающее текущее заданное значение
- **Задайте новое значение с помощью „↑“ или „↓“**
- **Подождите 3 секунды**

Новое значение сохранится, дисплей вернется к отображению фактической температуры.

Все выбираемые параметры имеют номер (например: P03); см. на следующей странице.

Вызов параметров

- „P“ появится номер параметра
- „↑/↓“ выбор номера параметра
- „P“ появится значение
- „↑/↓“ изменение значения
- „P“ новое значение сохранено, возврат к номеру параметра

Автоматический просмотр

Удерживайте нажатыми кнопки '↑/↓', для автоматического просмотра значений.

Блокировка параметра

Для защиты параметров P03...P07 от ошибочного изменения:

- **Нажмите „P“**
- Выберите P09 с помощью „↑/↓“
- **Нажмите „P“ еще раз**
- Выберите номер кода (11) с помощью „↑“
- **Нажмите еще раз «P»**, появится номер параметра
- Затем установите P08 на „1“.

Теперь P03...P07 нельзя изменить

Если в течение примерно одной минуты вы не нажмете никакую кнопку, код доступа будет отменен.

Сообщения об ошибках

В случае возникновения ошибки на дисплее через 5 секунд появляется код ошибки.

Коды ошибок

E01	короткое замыкание датчика или температура <=-19,5°C
E02	обрыв сенсора или температура >=99,5°C
E03	обрыв третьего провода датчика или R >= 7,8 Ом
E04	сигнализация низкой температуры

Проверка типа прибора

Удерживайте кнопку «P» нажатой в течение более 2 секунд, затем введите (C11), и на дисплее появится версия программного обеспечения (r03).

Установка прибора на настройки по умолчанию

- Установите P09 на „-07“
- Нажимайте „P“, пока сначала на дисплее не появится „C11“ и затем „deF“.
- Теперь установки прибора сброшены.



DE

EN

SV

FR

RU

Объяснение параметров

- P01 датчик факт. темп. °C** (только на дисплее)
P02 заданное значение
 Воздействует на реле 1, диапазон P04...P05, [5°C]
P03 гистерезис переключения P02 Диапазон: 1..5 K [1 K]
P04 максимально регулируемое заданное значение
 Диапазон: 0...+63°C [+10°C]
P05 минимально регулируемое заданное значение
 Диапазон: 0°C...P04. [2°C]
P06 безопасный режим
 0 = при сбое датчика реле ВЫКЛ.
 [1] = при сбое датчика реле ВКЛ.
P07 Порог сигнализации низкой темп.
 -15...(P02-P03)°C, [0°C] Может быть отключено:
 Установить значение на -15, нажать «↓», на дисплее появится «OFF»
***P08 Блокировка параметра**
 [0] = Параметр P03...P07 разблокирован
 1 = Параметр P03...P07 заблокирован
P09 Код доступа для разблокировки P08 (11).
 Значения в скобках [...] – заводские настройки.
 “*” Код, необходимый для управления.

Технические данные

Напряжение питания	230 В переменного тока, 50-60 Гц
Потребляемая	макс. 5 ВА мощность
Номинал реле при 250 В~	
Реле K1	16 А ост., 6 А инд., 80 А (20 мс) (тип RT33 K, Schrack)
Реле K2	макс. 8 А ост., 3 А инд.
Диапазон рабочей	темп. – минус 10...плюс 55°C
Storage	минус 19,5...плюс 99,5°C
Разрешение	0,5 К
Точность	светодиодный, красный, ½"
Дисплей	± 1 К, ± 2 Digits (0..50°C)
Display	красный, ½"
Винтовые клеммы положения реле	1,2 мм, красный
Винтовые клеммы	2,5 мм ²
Класс защиты	IP 30 (клеммы: IP 20)
Принцип работы реле аварии	1.C

Монтаж

⚠ Внимание!

- Электромонтажные работы и ввод в эксплуатацию должен проводиться квалифицированным персоналом.
- Соблюдайте местные инструкции по технике безопасности!
- Соблюдайте максимальную нагрузку!

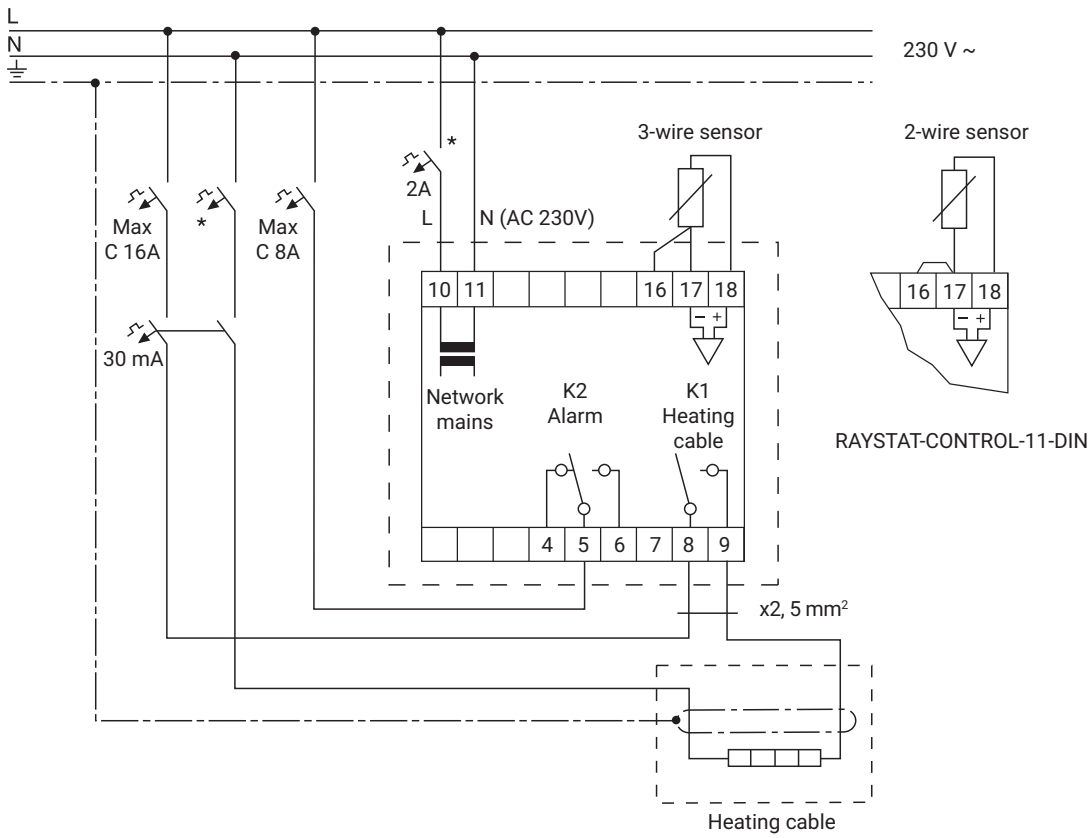
При необходимости удлинить кабели датчика используйте экранированные кабели с одним концом экрана, соединенным с клеммой заземления рядом с термостатом. Не монтируйте кабель параллельно электропроводам. Сумма сопротивлений проводов не должна превышать 7,5 Ом. После отключения питания термостат отображает фактическую температуру.

⚠ Соблюдайте инструкции по технике безопасности!

Перед использованием данного продукта внимательно прочтите инструкцию. Гарантия аннулируется в случае повреждения, вызванного невыполнением данных инструкций по эксплуатации! Данный документ был составлен максимально тщательно, однако мы не можем гарантировать его точность во всех отношениях.

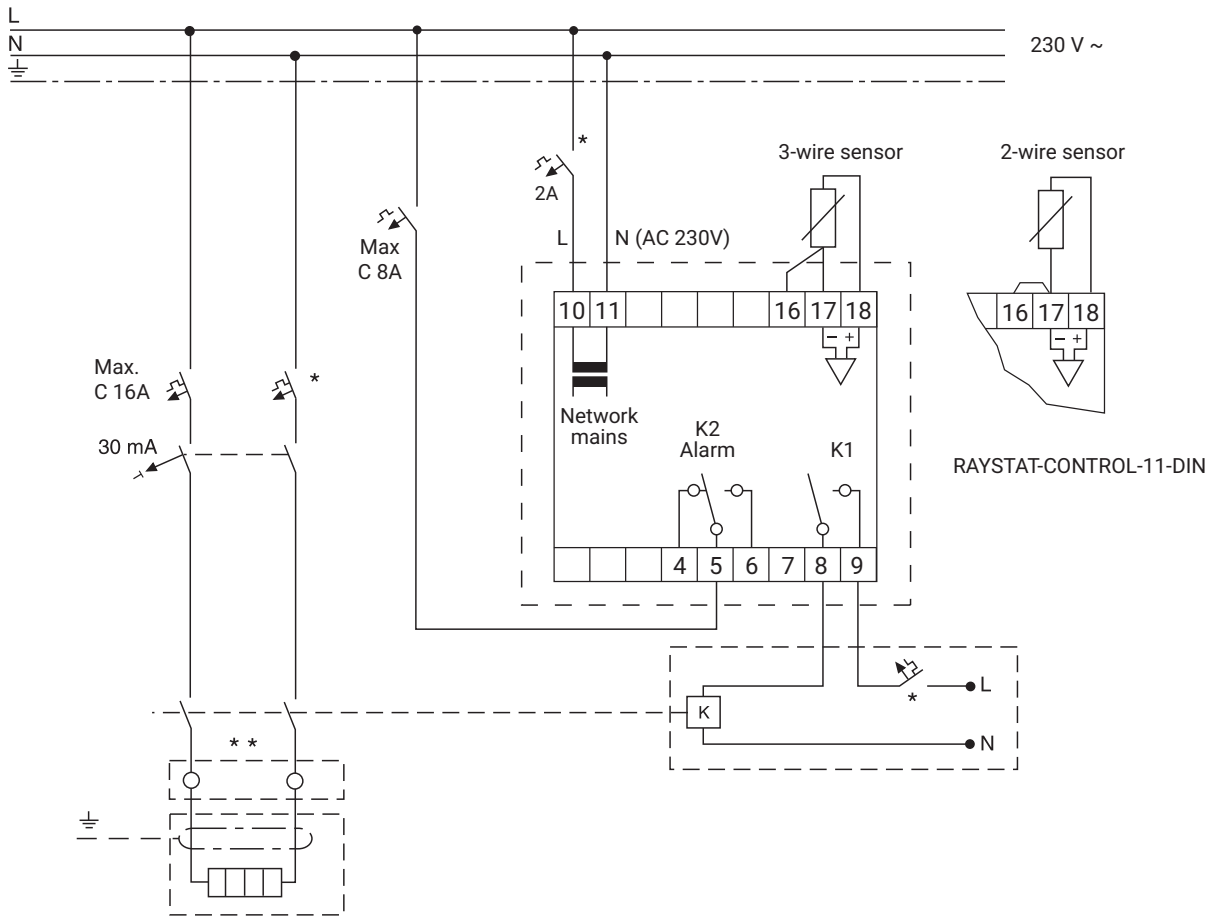
Anschlussschema / Wiring Diagram / Kopplingschema / Schéma de câblage du régulateur / Схема подключения

Normalbetrieb
 Normal operation
 Normal drift
 Fonctionnement normal
 Схема подключения без использования контактора



- ☰
- DE
- EN
- SV
- FR
- RU

Potentialfree betrieb mit leistungsschütz
Voltage-free operation with power contactor
Spänningsfri drift med kontaktor
Fonctionnement hors tension avec contacteur d'alimentation
Схема подключения с использованием контактора



- * Örtliche Gegebenheiten, Normen und Vorschriften können die zwei- bis vierpolige Absicherung durch Leitungsschutzschalter/ Fehlerstrom-Schutzschalter erforderlich machen.
- ** Je nach Anwendung sind sowohl einpolige als auch mehrpolige Schütze zulässig.
- * Regional factors, standards and regulations may require two to four-pole disconnection by circuit breakers/ground fault circuit interrupters.
- ** Depending on the application, both single and multipole contactors are possible.
- * Regionala faktorer, standarder och föreskrifter kan kräva två- eller fyrpolig fränkoppling med kretsbytare/jordfelsbytare.
- ** Beroende på tillämpning kan både enpoliga och flerpoliga kontaktorer användas.
- * Selon les critères, normes et réglementations régionaux, une déconnexion bipolaire ou tétrapolaire via des disjoncteurs ou disjoncteurs-détecteurs de fuites à la terre (DDFT) peut s'avérer nécessaire.
- ** Selon l'application, les contacteurs unipolaires ou multipolaires sont possibles.
- * В зависимости от местных норм могут понадобиться автоматы, разрывающие нейтраль.
- ** Опция: дополнительный контакт на контакторе для вывода сигнала "Обогрев включен".



België / Belgique

Tel +32 16 21 35 02
Fax +32 16 21 36 04
SalesBELUX@chemelex.com

Bulgaria

Tel +359 2 973 33 73
SalesEE@chemelex.com

Česká Republika

Tel +420 606 069 618 (Comm)
+420 602 232 969 (Ind)
infoCZ@chemelex.com

Danmark

Tel +45 70 11 04 00
SalesDK@chemelex.com

Deutschland

Tel 0800 181 82 05
SalesDE@chemelex.com

España

Tel +34 911 59 30 60
Fax +34 900 98 32 64
SalesES@chemelex.com

France

Tél 0800 90 60 45
SalesFR@chemelex.com

Hrvatska

Tel +385 51 225 073 (Comm)
+385 1 605 01 88 (Ind)
SalesEE@chemelex.com

Italia

Tel +39 02 577 61 51
Fax +39 02 577 61 55/28
SalesIT@chemelex.com

Lietuva/Latvija/Eesti

Tel +370 698 411 56
SalesEE@chemelex.com

Magyarország

Tel +36 1 253 76 17
SalesHU@chemelex.com

Nederland

Tel 0800 022 49 78
SalesNL@chemelex.com

Norge

Tel +47 66 81 79 90
SalesNO@chemelex.com

Österreich

Tel +0800 29 74 10
SalesAT@chemelex.com

Polska

Tel +48 22 331 29 50
Fax +48 22 331 29 51
SalesPL@chemelex.com

Қазақстан

Tel +7 7112 31 67 03170
SalesKZ@chemelex.com

Serbia and Montenegro

Tel +386 41 665 634 (Comm)
+381 230 439 519 (Ind)
SalesEE@chemelex.com

Schweiz / Suisse

Tel +41 (41) 766 30 80
Fax +41 (41) 766 30 81
infoCH@chemelex.com

Suomi

Puh 0800 11 67 99
SalesFI@chemelex.com

Sverige

Tel +46 31 335 58 00
SalesSE@chemelex.com

Türkiye

Tel +90 545 284 09 05
SalesEE@chemelex.com

UK/Ireland

Tel 0800 969 013
SalesUK@chemelex.com

chemelex
excellence is everything

Raychem Tracer Pyrotenax Nuheat