

## GM-2X

### RAYCHEM GM-2X SJÄLVBEGRÄNSANDE VÄRMEKABEL FÖR HÄNGRÄNNOR OCH STUPRÖR

Läs igenom Raychem monteringsanvisningen noga innan arbetet påbörjas.

#### 1. Produktbeskrivning

GM-2X standardslinga består av självbegränsande värmekabel i färdiga längder för frostskydd av hängrännor och stuprör. Värmekabeln levereras med 8 m påmonterad anslutningskabel (3x1,5 mm<sup>2</sup>) och påmonterad avslutning för enkel installation. Anslutningsspänning 230V.

#### 2. Viktig information

- Kontrollera att levererat material överensstämmer med packsedeln.
- Läs igenom hela instruktionen innan du påbörjar arbetet. Vid installation av värmekabel på tak eller rännor av asfalt, papp eller bitumen, skall istället värmekabel Raychem 8BTV2-CT användas då den har ett ytterhölje som är lämpligt för denna typ av kemiskt aggressiva miljö.
- Minsta böjningsradie för värmekabeln är 15 mm.
- Lägsta förläggningstemperatur vid installation är +5 °C.
- Isolations- och strömmät värmekabeln före och efter förläggning samt före driftsättning. Isolationsvärdet ska hålla minst 100 MΩ.
- Anläggningen ska föregås av en 30 mA jordfelsbrytare.
- Montera upp universalskylten på väl synlig plats vid gruppcentralen. Anläggningen kan behöva kompletteras med ytterligare uppmärkning.
- Starkströms- och elföreskrifterna skall beaktas.

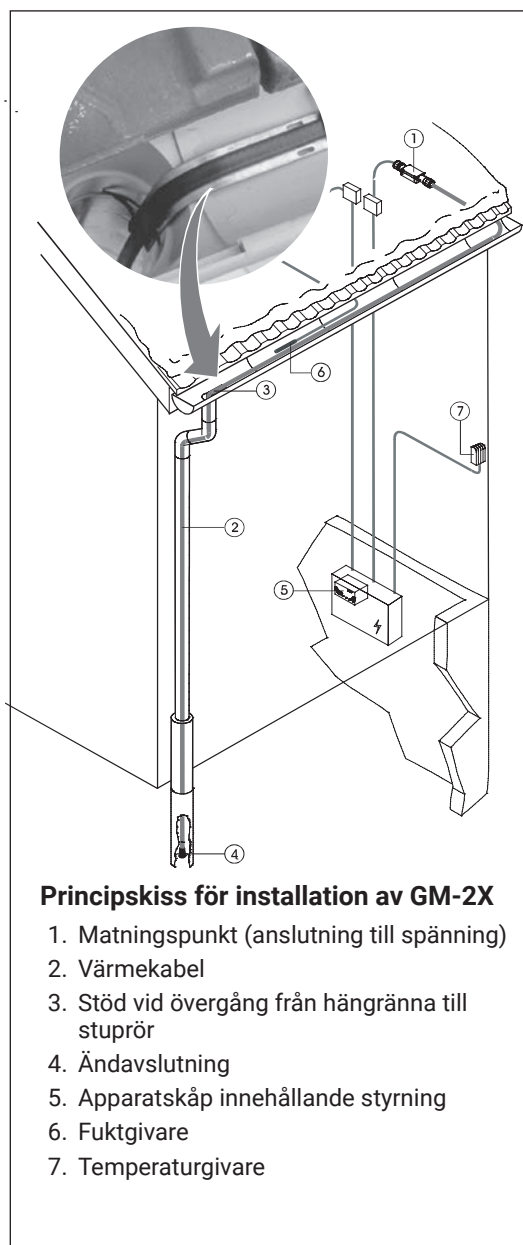
### VÄRMEKABELN SKALL FÖRLÄGGAS OCH INSTALLERAS AV BEHÖRIG ELINSTALLATÖR!

#### 3. Teknisk data

|                             |   |
|-----------------------------|---|
| Anslutningsspänning         | 230V  |
| Effekt                      | 36 W/m vid 0 °C i is och vatten<br>18 W/m vid 0 °C i luft |
| Min. böjningsradie          | 15 mm   |
| Max. drifttemperatur        | +65 °C  |
| Min. förläggningstemperatur | +5 °C   |
| Kabeltyp                    | Självbegränsande värmekabel<br>med skärm                  |
| Anslutningskabel            | 3x1,5 mm <sup>2</sup>                                     |
| Kalkkabelns längd           | 8 m   |
| Godkännanden                | CE-märkt, SEMKO   |

#### 4. Styrutrustning

För bästa funktion och driftekonomi rekommenderas att anläggningen alltid styrs över en termostat. Komplettera med lämplig styrutrustning med fukt- och temperaturgivare efter behov till anläggningens storlek.



#### Principskiss för installation av GM-2X

1. Matningspunkt (anslutning till spänning)
2. Värmekabel
3. Stöd vid övergång från hängränna till stuprör
4. Ändavslutning
5. Apparatskåp innehållande styrning
6. Fuktgivare
7. Temperaturgivare

## 5. Montering

1. Påbörja installationen vid värmekabelns matningspunkt, det vill säga där strömanslutningen kommer att ske. Anslutningskabelns längd kan justeras efter behov. Hantera skarven mellan värmekabeln och anslutningskabeln varsamt – böj eller ryck inte i skarven. Skarven skall avlastas. Använd Raychem RayClic snabbkopplingssystem efter anläggningens behov. Se separat underlag för de olika Raychem RayClic-komponenterna.
2. Värmekabeln fästs med fästkonsol, Raychem GM-Rake, upp till en bredd av 150 mm. Bredare hängrännor eller gesims-rännor, takveck och dyligt kräver högre effekt, lägg då kabeln fram och tillbaka så många gånger som behövs.  
Se tabellen nedan.

| Bredd      | <150 mm | 250 mm | 400 mm |
|------------|---------|--------|--------|
| Antal slag | 1       | 2      | 3      |

3. Vid övergång från hängränna till nedgång i stuprör ska en fästkonsol, Raychem GM-Rake, monteras och böjas för dragavlastning och mekaniskt skydd. Värmekabeln kan hänga fritt upp till 25 m utan att behöva extra avlastning.
4. Om utkastet sker under mark i dagavlopp måste värmekabeln installeras till frostfritt djup. Vid utkast över mark måste effekten ökas i själva utkastet genom att ta ytterligare 30 cm kabel och vika tillbaka upp i utkastet. Fäst kabeln med buntband eller stripes.
5. Isolations- och strömmät värmekabeln före och efter förläggning samt före driftsättning. Isolationsvärdet ska hålla minst 100 MΩ. Strömvärdet är 70-80 mA/m i luft vid 0 °C.
6. Komplettera anläggningen med lämplig styrutrustning beroende på anläggningens storlek.
7. Anslut värmekabeln till spänning 230V om uppmätta värden är korrekta.

## 6. Avsäkring

Den totala mängden värmekabel avgör storleken på säkringen antal värmekabelgrupper. Tabellen gäller för uppstart vid 0 °C. Maximalt 500 m värmekabel kan anslutas till en och samma jordfelsbrytare.

| Avsäkring | Maximal längd |
|-----------|---------------|
| 6 A       | 25 m          |
| 10 A      | 40 m          |
| 13 A      | 50 m          |
| 16 A      | 60 m          |
| 20 A      | 80 m          |

## Sverige

Tel +46 31 335 58 00  
SalesSE@chemelex.com

**chemelex**  
excellence is everything

**Raychem Tracer Pyrotenax Nuheat**