

CS-150-xx-PI

- EN Connection and splice kit for Polymer Insulated (PI) series heating cable
- DE Anschluss- und Verbindungsgarnitur für polymerisolierte Heizleitungen (PI)
- FR Kit de connexion et de jonction pour câble série à isolation polymère (PI)
- NL Aansluitset en verbindingsmof voor kunststof seriële verwarmingskabel
- RU Набор для соединения/сращивания греющих кабелей с полимерной изоляцией



EN

DE

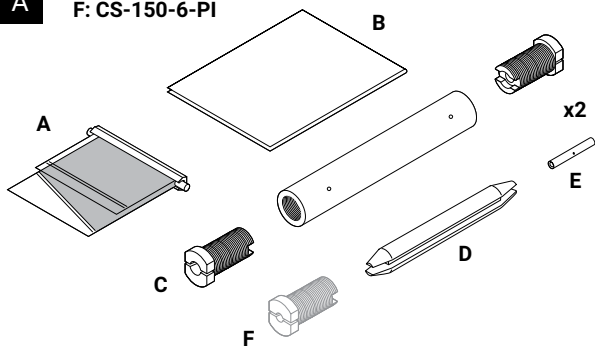
FR

NL

RU

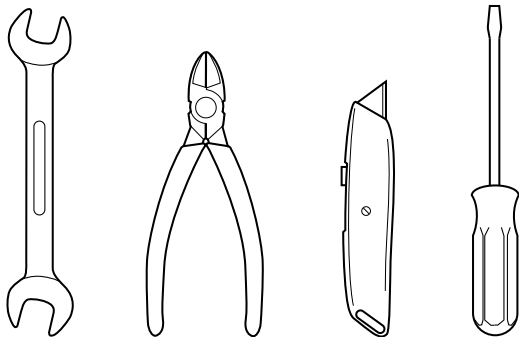
A

F: CS-150-6-PI

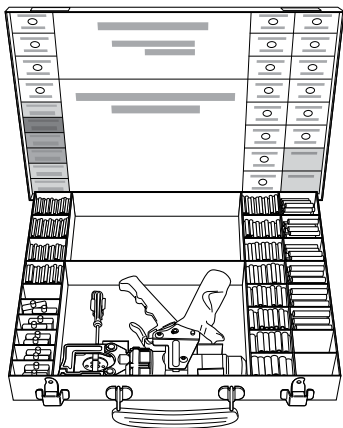


B

13 mm CS-150-2.5-PI
22 mm CS-150-6-PI
29 mm CS-150-25-PI



PI-TOOL-SET-xx



**CS-150-xx-PI:**

EN

PTB 08 ATEX 1101 U Ⓢ II 2 G Ex 60079-30-1 IIC Gb
 Ⓢ II 2 D Ex 60079-30-1 IIIC Db

DE

IECEX PTB 08. 0050U Ex 60079-30-1 IIC Gb
 Ex 60079-30-1 IIIC Db

FR

NL

RU

XPI-F, XPI and XPI-S Bulk Cable Approval

Baseefa15ATEX0158U Ⓢ II 2 G Ex 60079-30-1 IIC Gb
 BAS21UKEX0522U Ⓢ II 2 D Ex 60079-30-1 IIIC Db
 IECEX BAS 15.0105U Ex 60079-30-1 IIC Gb
 Ex 60079-30-1 IIIC Db

XPI-F, XPI and XPI-S System Approval

PTB 08 ATEX 1102X Ⓢ II 2 G Ex eb 60079-30-1 IIC T2 ...T6 Gb
 BAS21UKEX0652X Ⓢ II 2 D Ex tb 60079-30-1 IIIC T260 ...T90°C Db
 IECEX PTB 08.0051X Ex eb 60079-30-1 IIC T2 ...T6 Gb
 Ex tb 60079-30-1 IIIC T260 ...T90°C Db

EAЭC KZ 7100841.01.01.06747 [Ex] Ex eb IIC Gb U
 [Ex] Ex tb IIIC Db U
 Ta -55°C ... +200°C
 IP 65



Reg No. 1180



XPI & XPI-S
 KZ 7100841.01.01.06747
 XPI & XPI-S
 Ex 60079-30-1 IIC T6 (80°C)... T2 (290°C) Gb X
 Ex 60079-30-1 IIIC T80°C ... 290°C Db X
 IP 66
 Ta -70°C ...+56°C

XPI-F
 Ex 60079-30-1 IIC T4 Gb X
 Ex 60079-30-1 IIIC T110°C Db X
 IP66
 Ta -60°C ... +56°C



Certificate number 2020322313003130

Ex eb IIC Gb,
 Ex tb IIIC Db

Installation instructions for cold lead connection and splice kit for use with Raychem Polymer Insulated (PI) series heating cables.

⚠ Warning: Only use original crimps and crimp tool as specified in the instructions. In addition to these instructions, the guidelines for installing series heating systems must be followed.

⚠ Attention: To avoid danger of electrical shock or fire, the product must be installed in accordance with these instructions.

Ingress of moisture has to be avoided before and during installation.

RCD's are required for all heating circuits. Read instructions completely before starting installation. This product does not require maintenance. Damaged units shall be replaced. Do not use other parts or duct tape, metal bandings, tie wire or vinyl electrical tape. Avoid eye contact with the silicone compound.

Respect the safety data sheet.

Refer to "Installation, Maintenance and Operation Manual Polymer Insulated (PI) Series Constant Wattage Heating Cable Systems"

De-energize circuits before installation or servicing. Keep ends of trace Heaters and kits components dry before and during installation. Persons involved in the installation and testing of electric trace heating systems shall be suitably trained in all special techniques required. Installation shall be carried out under the supervision of a qualified person.

⚠ Warning: The purchaser should make the manufacturer aware of any external effects or aggressive substances that the equipment may be exposed to.

Special conditions for safe use:

1. The temperature class is to be determined in the EC-type test certificate for the system.
2. The splice unit has to be fixed installed. To avoid damage by pulling, the heating and cold lead cables have to be fixed adjacent to the splice. The operating instruction of the manufacturer has to be followed.
3. The maximum withstand temperature for the XPI- and XPI-S- cable is +260°C, for the XPI-F-cable +90°C and for the CS-150-xx-PI Cold Applied Connection & Splice Kits is +200°C.
4. The maximum supply voltage for the XPI-cable is shown in the component description.
5. The minimum installation temperature is -70°C for the XPI- and XPI-S-cable, -60°C for the XPI-F-cable and -50°C for the CS-150-xx-PI Cold Applied Connection & Splice Kits.
6. The minimum cable spacing must not be less than 20 mm.
7. The minimum bend radius is 2.5x the cable diameter for cables less than or equal to 6 mm in diameter or the minimum bend radius is 6x the cable diameter for cables greater than 6 mm in diameter.
8. The XPI- or XPI-F-cable is for use in areas with low risk of mechanical damage, therefore appropriate installation consideration shall be taken. The XPI-S-cable is for use in areas with normal risk of mechanical damage.
9. The CS-150-xx-PI Cold Applied Connection & Splice Kits shall be secured when installed. To avoid tensile stress, heating or installation cables shall be fixed in their position in the immediate vicinity of the connection splice.
10. CS-150-xx-PI is for a one time installation only, and the component cannot be modified once it is installed.

Rated insulation voltage

XPI-F 300/500 Vac (U_0 / U)

XPI and XPI-S 450/750 Vac (U_0 / U)

Max allowed operating current (continuous.) depending on cold lead cable.



EN

DE

FR

NL

RU

Table I: Cold lead selection

	Cross Section [mm ²]	Current Rating [A]	Nominal Resistance [Ω/km @ 20°C]	Order Reference
CS-150-2.5-PI	2.5	32	7	XPI-7 or XPI-F 7
CS-150-6-PI	4	42	4.4	XPI-4.4 or XPI-F 4.4
	6	54	2.9	XPI-2.9 or XPI-F 2.9
CS-150-25-PI	10	73	1.8	XPI-1.8 or XPI-F 1.8
	16	98	1.1	XPI-1.1
	25	129	0.8	XPI-0.8

* Alternatively XPI-S cold leads can be used as well.

When used as a splice, the max. allowed current is to be determined by the cable type and parameters like specific power and exposure temperature. Voltage/Insulation resistance test is to be performed after installation and every change. Insulation test voltage $1,2 \times (2U+1000 \text{ V})$ Vdc (U nominal voltage between live and neutral). Apply test voltage between conductor and braid.

Maximum use temperature

XPI & XPI-S

200°C (260°C intermittent)

XPI-F

90°C (100°C intermittent)

Ambient temperature range.

-50°C / +40°C

DEUTSCH

Montageanleitung für Kaltleiter- Anschluß- und Verbindungsgarnitur. Verwendbar für alle Polymer-isolierten (PI) seriellen Heizleitungen von Raychem.

⚠ Achtung: Verwenden Sie nur die Original - Quetschverbinder und Preßwerkzeuge, die in der Montageanleitung spezifiziert sind. Zusätzlich zu dieser Anleitung muß die Montageanleitung für die Montage des gesamten PI-Begleitheizsystemes beachtet werden.

⚠ Achtung: Zur Vermeidung von elektrischem Schlag und Bränden muß dieses Produkt vorschriftsmäßig montiert werden. Das Eindringen von Feuchtigkeit muß vor und während der Montage vermieden werden. Alle Heizkreise müssen über FI-Schutzschalter abgesichert werden. Lesen Sie die Montageanleitung sorgfältig und vollständig, bevor Sie mit der Montage beginnen. Wartung ist nicht erforderlich. Beschädigte Teile müssen ausgetauscht werden. Keine anderen Teile oder Isolierband, Metallbänder, Kabelbinder oder Isolierband aus Vinyl verwenden. Vermeiden Sie Augenkontakt mit der Silikon-Vergußmasse. Beachten Sie das Sicherheitsdatenblatt.

Beachten Sie bitte die Hinweise in der "Installations- und Wartungsanleitung für Polymerisolierte Widerstandsheizleitungen (PI) Systeme" bevor Sie mit den Arbeiten und oder Installationen an Begleitheizungssystemen beginnen.

Halten Sie die Enden der Heizkabel und deren Komponenten vor und während der Installation trocken. Personen, welche mit der Installation und dem Prüfen an Begleitheizungssystemen beauftragt sind, sollten ausreichend in allen dafür erforderlichen und vorgegebenen Bereichen befähigt und geschult sein. Die Installation sollte unter Aufsicht einer ausgebildeten Fachkraft erfolgen.

⚠ Achtung: Der Käufer sollte den Hersteller auf etwaige äußere Einwirkungen oder aggressive Substanzen, denen das Gerät ausgesetzt sein könnte, aufmerksam machen.

Besondere Bedingungen für den sicheren Einsatz:

1. Die Temperaturklasse ist in der EG-Baumuster- prüfbescheinigung für das Heizsystem fest-zulegen.
2. Die Verbindungsmuffe muss befestigt werden. Zur Vermeidung von Zugbeanspruchung sind die Heiz- bzw. Kaltleitungen unmittelbar in der Nähe der Muffe zu fixieren.
3. Die max. Einsatztemperatur für XPI- und XPI-S Heizkabel beträgt 260°C, für XPI-F max. 90°C und für die Kaltanschluss- und Verbindungsgarnitur max. 200°C.
4. Die max. Versorgungsspannung für XPI Heizkabel ist aus der technischen Beschreibung des jeweiligen Datenblattes zu entnehmen.
5. Die minimale Installationstemperatur beträgt für:
 XPI- und XPI-S: -70°C
 XPI-F: -60°C
 CS-150-xx-PI (Kaltanschluss- und Verbindungsgarnitur): -50°C
6. Der minimale Verlegeabstand zwischen den Heizkabeln von 20 mm darf nicht unterschritten werden.
7. Der minimale Biegeradius beträgt:
 - 2,5x Kabeldurchmesser für Kabeldurchmesser bis 6 mm und
 - 6x Kabeldurchmesser für Kabeldurchmesser größer ab 6 mm.
8. Die XPI- oder XPI-F-Heizkabel sind für den Einsatz in Bereichen mit einem Risiko an mechanischer Beschädigung vorgesehen. Es sollte auf eine fachgerechte Installation geachtet werden. Das XPI-S Heizkabel ist für den Einsatz in Bereichen mit einem normalen Risiko an mechanischer Beschädigung vorgesehen.
9. Bei der Installation der CS-150-xx -PI Kaltanschluss- und Verbindungsgarnitur ist auf eine sichere Befestigung zu achten. Zur Vermeidung von Schäden durch Mateialausdehnungen sollte die Befestigung der angeschlossenen Heizkabel unmittelbar neben der Verbindungsgarnitur erfolgen.
10. CS-150-xx-PI ist nur für eine einmalige Installation vorgesehen, und die Komponente kann nach der Installation nicht mehr geändert werden.

Bemessungsisolationsspannung

XPI-F 300/500 Vac (U_o / U)
 XPI and XPI-S 450/750 Vac (U_o / U)
 Max. zulässiger Dauer-Strom:
 (hängt ab vom Kaltleiter).

Tabelle I: Kaltleiter-Auswahl

	Quer- schnitt [mm ²]	Bemess.- strom [A]	Nenn- widerstand [Ω/km @ 20°C]	Bestell- nummer
CS-150-2.5-PI	2.5	32	7	XPI-7 oder XPI-F 7
	4	42	4.4	XPI-4.4 oder XPI-F 4.4
CS-150-6-PI	6	54	2.9	XPI-2.9 oder XPI-F 2.9
	10	73	1.8	XPI-1.8 oder XPI-F 1.8
CS-150-25-PI	16	98	1.1	XPI-1.1
	25	129	0.8	XPI-0.8

* Alternativ können auch XPI-S-Kaltleiter verwendet werden.
 Bei Verwendung als Heizleitungs-Verbinder wird der max. zulässige Strom von der Heizleitungstypen und Parametern wie Heizleistung und Einsatztemperatur bestimmt.
 Nach erfolgter Montage und jeder Änderung muss eine Spannungsprüfung durchgeführt werden.



EN

DE

FR

NL

RU

Isolationsprüfspannung 1,2 x (2U+1000 V) V DC (U = Nennspannung zwischen Phase und Nullleiter).

Prüfspannung zwischen Leiter und Schutzgeflecht anlegen.

Max. Einsatztemperatur:

XPI & XPI-S

200°C (260°C kurzzeitig)

XPI-F

90°C (100°C kurzzeitig)

Umgebungstemperatur:

-50°C/ +40°C

FRANÇAIS

Instructions d'installation pour kit de raccordement avec sortie froide et pour jonction en ligne. Kit à utiliser avec des câbles chauffants série à isolation polymère (PI) de Raychem.

⚠ Attention : N'utiliser que les cosses et les pinces à sertir d'origine comme spécifiées dans la notice d'installation.

En plus des instructions qui suivent, les instructions d'installation des câbles chauffants à isolation polymère doivent aussi être appliquées.

⚠ Attention: de façon à éviter tout danger électrique par contact ou feu, les produits doivent être installés en conformité avec ces instructions.

La pénétration d'humidité doit être évitée avant et pendant l'installation.

Les protections différentielles sont requises pour tous les circuits.

Lire entièrement ces instructions avant le début de tous travaux.

Ce produit ne requiert pas de maintenance. Les pièces endommagées doivent être remplacées. Ne pas utiliser d'autres pièces que celles fournies dans le kit (notamment ruban adhésif ou colliers métalliques)

Eviter tout contact du composé silicone avec les yeux. Respecter les informations de la fiche de sécurité.

Se référer au "Manuel d'installation, d'entretien et d'utilisation des systèmes de câbles chauffants à puissance constante à isolation polymère (PI)". Mettre les circuits hors tension avant l'installation ou l'entretien. Garder les extrémités des câbles chauffants et les composants des kits au sec avant et pendant l'installation.

Les personnes participant à l'installation et à l'essai des systèmes de traçage électrique doivent être convenablement formées à toutes les techniques spéciales requises. L'installation doit être effectuée sous la supervision d'une personne qualifiée.

⚠ Attention : L'acheteur doit informer le fabricant de tous les effets externes ou substances agressives auxquels l'équipement peut être exposé.

Conditions spéciales pour une utilisation sûre :

1. La classe de température doit être déterminée en fonction du certificat CE de type pour le système.
2. Le kit de jonction doit être fixé sur le système. Pour éviter toute détérioration par arrachage, le câble chauffant et les sorties froides doivent être fixées proche de la jonction. Les instructions d'installation du fabricant doivent être appliquées.
3. La température maximale d'exposition pour le câble XPI et XPI-S est de +260°C, pour le câble XPI-F de +90°C et pour le kit de connexion et de jonction à froid CS-150-xx-PI est de +200°C.
4. La tension d'alimentation maximale pour le câble XPI est indiquée dans la description du composant.
5. La température minimale d'installation est de -70°C pour le câble XPI et XPI-S, -60°C pour le câble XPI-F et -50°C pour le kit de connexion et de jonction à froid CS-150-xx-PI.
6. L'espacement minimal des câbles ne peut pas être inférieur à 20 mm.

7. Le rayon de courbure minimal est de 2,5x le diamètre du câble pour les câbles d'un diamètre inférieur ou égal à 6 mm, et 6x le diamètre du câble pour les câbles d'un diamètre supérieur à 6 mm.
8. Le câble XPI ou XPI-F est destiné à être utilisé dans des zones présentant un faible risque de dommages mécaniques, c'est pourquoi il convient de prendre quelques précautions lors de l'installation. Le câble XPI-S est destiné à être utilisé dans des zones présentant un risque normal de dommages mécaniques.
9. Les kit de connection et de jonction à froid CS-150-xx-PI doivent être fixés lors de l'installation. Pour éviter les forces de traction sur les connecteurs, les câbles de chauffage ou d'installation doivent être fixés dans leur position à proximité immédiate de la jonction.
10. CS-150-xx-PI est destiné à une installation unique, et le composant ne peut pas être modifié une fois qu'il est installé.

Tension d'isolement :

XPI-F 300/500 Vac (U_o / U)

XPI and XPI-S 450/750 Vac (U_o / U)

Courant maximum admis : (en continu) suivant le câble de sortie froide

Table I: Sélection de câble de sortie froide

	Section Courant [mm²]	Calibre nominale [A]	Résistance Commande [Ω/km @ 20°C]	Référence
CS-150-2.5-PI	2.5	32	7	XPI-7 ou XPI-F 7
CS-150-6-PI	4	42	4.4	XPI-4.4 ou XPI-F 4.4
	6	54	2.9	XPI-2.9 ou XPI-F 2.9
	10	73	1.8	XPI-1.8 ou XPI-F 1.8
CS-150-25-PI	16	98	1.1	XPI-1.1
	25	129	0.8	XPI-0.8

* Alternativement un conduit XPI-S froide peut être utilisée.

Quand le kit est utilisé en jonction en ligne, le courant maximum, la puissance et la température d'exposition sont déterminés par le type de câble chauffant utilisé.

Le test de d'isolement doit être réalisé après installation et après chaque modification. La tension de test est $1,2 \times (2U + 1000 \text{ V})$

(U est la tension nominale entre la phase et le neutre). Le test s'applique entre les conducteurs chauffants et la tresse.

Température maximale de service

XPI 7 XPI-S

200°C (260°C intermittent)

XPI-F

90°C (100°C intermittent)

Plage de température ambiante

-50°C / +40°C

Installatie instructies voor koudeinde en verbindingsmof voor gebruik met kunststof geïsoleerde seriële verwarmingskabels van Raychem.

⚠ Waarschuwing: Gebruik alleen originele verbinders en krimptang zoals gespecificeerd in de instructies. Daarbij dienen de richtlijnen voor installatie van seriële verwarmingskabels te worden opgevolgd.

⚠ Let op: Ter voorkoming van elektrische schokken of brand moet het product altijd volgens de installatie instructies worden gemonteerd. Binnendringen van vocht voor of tijdens de montage dient te worden voorkomen.

Aardlekschakelaars zijn verplicht voor alle verwarmingscircuits.

Lees de instructies aandachtig door, alvorens de werkzaamheden te beginnen.

Dit onderdeel heeft geen onderhoud nodig. Beschadigde exemplaren dienen te worden vervangen. Gebruik geen andere onderdelen of duct tape, metalen banden, binddraad of elektrische vinyltape.

Vermijd contact tussen siliconen en de ogen. Volg de richtlijnen van de Safety Datasheet.

Zie "Installatie-, onderhouds- en bedieningshandleiding Polymer Insulated (PI) Serie Constant Wattage Heating Cable Systems".

Ontkoppel de circuits voor installatie of onderhoud. Houd de uiteinden van de verwarmingselementen en kits droog voor en tijdens de installatie. Personen die betrokken zijn bij de installatie en het testen van elektrische warmtetraceringssystemen moeten voldoende zijn opgeleid in alle vereiste technieken. De installatie moet worden uitgevoerd onder toezicht van een gekwalificeerd persoon.

⚠ Waarschuwing: De koper dient de fabrikant op de hoogte te stellen van eventuele externe effecten of agressieve stoffen waaraan de producten kunnen worden blootgesteld.

Speciale condities voor veilig gebruik:

1. De temperatuurklasse wordt bepaald door het CE-certificaat voor het systeem.
2. De mof wordt vastgemaakt (op de buis). Om schade te voorkomen bij het trekken worden de verwarmings- en koudeinde kabels vastgemaakt vlak naast de mof. Volg de richtlijnen van de fabricant.
3. De maximale weerstandtemperatuur voor de XPI- en XPI-S-kabel is +260°C, voor de XPI-F-kabel +90°C en voor de CS-150-xx-PI C koudeinde aansluitset en verbindingsmof +200°C.
4. De maximale voedingsspanning voor de XPI-kabel staat vermeld in de componentbeschrijving.
5. De minimale installatietemperatuur is -70°C voor de XPI- en XPI-S-kabel, -60°C voor de XPI-F-kabel en -50°C voor de CS-150-xx-PI koudeinde aansluitset en verbindingsmof.
6. De minimale kabelafstand mag niet kleiner zijn dan 20 mm.
7. De minimale buigradius is 2,5x de kabeldiameter voor kabels met een diameter van minder dan of gelijk aan 6 mm, of de minimale buigradius is 6x de kabeldiameter voor kabels met een diameter van meer dan 6 mm.
8. De XPI- of XPI-F-kabel is voor gebruik in zones met een laag risico op mechanische schade, daarom moet er rekening worden gehouden met de juiste installatie. De XPI-S-kabel is voor gebruik in zones met een normaal risico op mechanische schade.
9. De CS-150-xx-PI koudeinde aansluitset en verbindingsmof dienen bij installatie te worden beveiligd. Om trekspanning te voorkomen, moeten de verwarmings- of installatiekabels worden bevestigd in hun positie in de directe nabijheid van de verbindingslink.

10. CS-150-xx-PI dient enkel voor een eenmalige installatie, en de component kan niet worden aangepast eens geïnstalleerd.

Toegestane spanningen

XPI-F 300/500 Vac (U_o / U)

XPI and XPI-S 450/750 Vac (U_o / U)

Max. toelaatbare stroom (continu) afhankelijk van type koudeinde.

Tabel I: Selectie van koudeinde kabel

	Door- snede [mm ²]	Stroom- sterkte [A]	Nominale weerstand [Ω/km @ 20°C]	Bestel- code
CS-150-2.5-PI	2.5	32	7	XPI-7 of XPI-F 7
CS-150-6-PI	4	42	4.4	XPI-4.4 of XPI-F 4.4
	6	54	2.9	XPI-2.9 of XPI-F 2.9
	10	73	1.8	XPI-1.8 of XPI-F 1.8
CS-150-25-PI	16	98	1.1	XPI-1.1
	25	129	0.8	XPI-0.8

* Er mogen ook XPI-S koudeindes gebruikt worden.

Wanneer het product wordt toegepast als verbindingsmof worden maximale stroom toegestane temperatuur en vermogen bepaald door de toepaste verwarmingskabel.

Spanning / weerstandstesten moeten worden uitgevoerd na iedere installatie of verandering in de installatie.

Testspanning isolatie 1,2 x (2U + 1000 V) Vdc (U nominale spanning tussen fase en nulleider). Testspanning meten tussen geleider en aardingsvlechtwerk.

Maximale temperatuursbestendigheid

XPI & XPI-S

200°C (260°C intermitterend)

XPI-F

90°C (100°C intermitterend)

Omgevingstemperatuur

-50°C / +40°C



EN

DE

FR

NL

RU

Инструкция по монтажу набора для сращивания греющих кабелей или подсоединения холодного ввода к греющему кабелю. Набор предназначен для использования с греющими кабелями Raychem с полимерной изоляцией.

⚠ Предупреждение: Необходимо использовать только оригинальные соединительные гильзы и обжимной инструмент, которые указаны в инструкции. Помимо настоящей инструкции необходимо также следовать инструкции по монтажу систем обогрева с последовательными греющими кабелями.

⚠ Предупреждение: Во избежание поражения электрическим током, короткого замыкания или искрения данный продукт должен быть смонтирован в соответствии с настоящей инструкцией.

Следует избегать проникновения влаги перед монтажом и в его процессе.

Для всех цепей обогрева необходимо использование УЗО.

Перед началом монтажа внимательно прочтите инструкцию.

Данный продукт не требует техобслуживания. Неисправные модули необходимо заменять. Не используйте другие комплектующие или клейкую ленту металлические хомуты, вязальную проволоку или виниловую изоляцию.

Избегайте попадания смазывающего масла в глаза. Более подробная информация содержится в Таблице по безопасности.

См. "Руководство по установке, техническому обслуживанию и эксплуатации греющих кабелей с полимерной изоляцией из серии с постоянной мощностью обогрева". Перед установкой или обслуживанием отключите цепи питания. Концы нагревателей и компоненты комплектов должны храниться в защищённом от влаги месте до и во время монтажа. Лица, участвующие в установке и испытании систем электрообогрева, должны быть надлежащим образом обучены всем необходимым методикам. Установка должна осуществляться под наблюдением квалифицированного специалиста.

⚠ Предупреждение: Покупатель должен уведомить производителя о любых внешних воздействиях или агрессивных средах, которым может подвергнуться оборудование.

Особые условия для безопасного использования:

1. Класс температуры должен определяться сертификатом теста ЕС-типа для всей системы.
2. Набор для сращивания должен быть надежно закреплен. Чтобы избежать повреждения при натяжении кабеля греющие кабели и холодные вводы должны быть закреплены рядом с местом сращивания. Необходимо следовать инструкции по эксплуатации, поставляемой производителем.
3. Максимальная допустимая температура для кабеля XPI- и XPI-S составляет +260°C, для кабеля XPI-F- +90°C, а для компактных наборов для соединения/сращивания не требующих горячего монтажа CS-150-xx-PI - +200°C.
4. Максимальное напряжение питания для кабеля XPI указано в описании компонентов.
5. Минимальная температура монтажа для кабеля XPI- и XPI-S составляет -70°C, для кабеля XPI-F- and -60°, а для компактных наборов для соединения/сращивания не требующих горячего монтажа CS-150-xx-PI -50°.
6. Минимальное расстояние между кабелями должно быть не менее 20 мм.
7. Минимальный радиус изгиба составляет 2,5 диаметра кабеля для кабелей менее или равным 6 мм, а минимальный радиус изгиба - 6 диаметров кабеля для кабелей более 6 мм.

8. Кабель XPI - или XPI-F-предназначен для использования в помещениях с низким риском механических повреждений, поэтому необходимо принять соответствующие меры по монтажу. Кабель XP IS-cable предназначен для использования в помещениях с нормальным риском механических повреждений.
9. Не требующие горячего монтажа компактные наборы для соединения/сращивания CS-150-xx-PI при установке должны быть надежно закреплены. Во избежание напряжения при растяжении, греющие или монтажные кабели должны быть закреплены на своих местах в непосредственной близости от места соединения.
10. Набор CS-150-xx-PI предназначен только для однократного применения, и после монтажа элемент не может быть изменен.

Номинальное напряжение изоляции

XPI-F 300/500 Vac (U_0 / U)

XPI and XPI-S 450/750 Vac (U_0 / U)

Максимально допустимая рабочая сила тока (продолжительное воздействие) зависит от выбранного холодного ввода.

Таблица 1. Выбор холодного ввода

	Сечение [мм ²]	Сила тока [A]	Номинальное сопротивление [Ω/km @ 20°C]	Обозначение Изделия
CS-150-2.5-PI	2.5	32	7	XPI-7 или XPI-F 7
CS-150-6-PI	4	42	4.4	XPI-4.4 или XPI-F 4.4
	6	54	2.9	XPI-2.9 или XPI-F 2.9
	10	73	1.8	XPI-1.8 или XPI-F 1.8
CS-150-25-PI	16	98	1.1	XPI-1.1
	25	129	0.8	XPI-0.8

* Также возможно использование холодных вводов XPI-S.

При использовании набора для сращивания греющих кабелей макс. допустимый ток определяется типом греющего кабеля такими параметрами как удельная мощность обогрева и рабочая температура. По окончанию монтажа и при любом изменении необходимо провести проверку напряжения/ сопротивления изоляции.

Испытательное напряжение рассчитывается как

$U_i = 1,2 \times (2U + 1000 \text{ В})$, где U – номинальное напряжение между фазой и нейтралью.

Испытательное напряжение подаётся на токо- ведущую жилу и оплётку.

Максимальная допустимая температура:

XPI & XPI-S

200°C (260°C кратковременно)

XPI-F

90°C (100°C кратковременно)

Допустимая температура воздуха:

-50...+40°C



EN

DE

FR

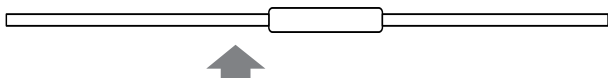
NL

RU

СВЕДЕНИЯ О ТРАНСПОРТИРОВКЕ И ХРАНЕНИИ

Транспортировать в упаковке можно всеми видами крытых транспортных средств (автомобильным, железнодорожным, речным, авиационным и др.) в соответствии с действующими на данном виде транспорта правилами перевозок при температуре воздуха от -50°C до $+50^{\circ}\text{C}$. Транспортная упаковка предохраняет корпус от прямого воздействия атмосферных осадков, пыли и ударов при транспортировании.

Материалы и оборудование должны храниться в сухих и чистых закрытых помещениях при температуре от -20°C до $+40^{\circ}\text{C}$ и быть защищены от механических повреждений.



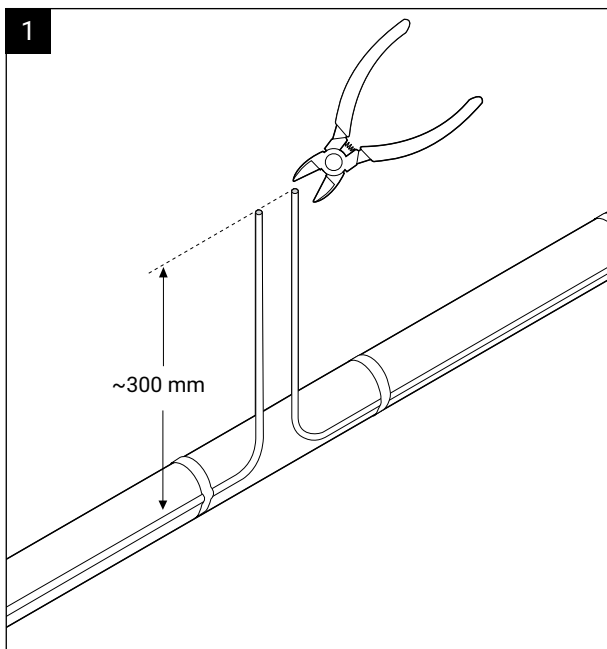
The following steps provide instructions for the connection of either two PI heating cables or one PI heating cable with a PI cold lead.

Die folgenden Schritte beschreiben die Verbindung entweder zweier PI-Heizleitungen miteinander oder einer PI-Heizleitung mit einem PI-Kaltleiter.

Les étapes suivantes donnent les instructions pour la connexion de soit deux câbles chauffants PI ou soit d'un câble chauffant PI avec un câble de sortie froide.

De volgende stappen geven aanwijzingen voor het maken van een verbinding tussen twee verwarmingskabels of een verwarmingskabel en koudeinde.

Ниже приведены процедуры по сращиванию двух греющих кабелей с полимерной изоляцией или подсоединения греющего кабеля с полимерной изоляцией к холодному вводу с полимерной изоляцией.





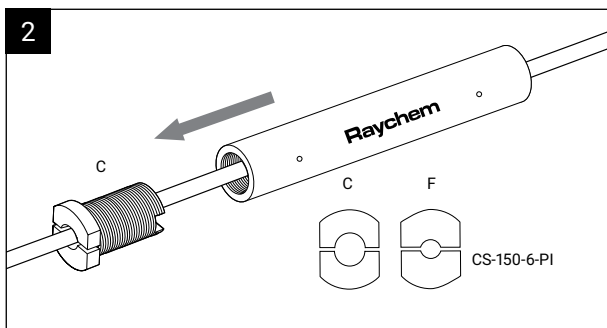
EN

DE

FR

NL

RU



When required by the size of the cable the \varnothing of the hole can be enlarged.

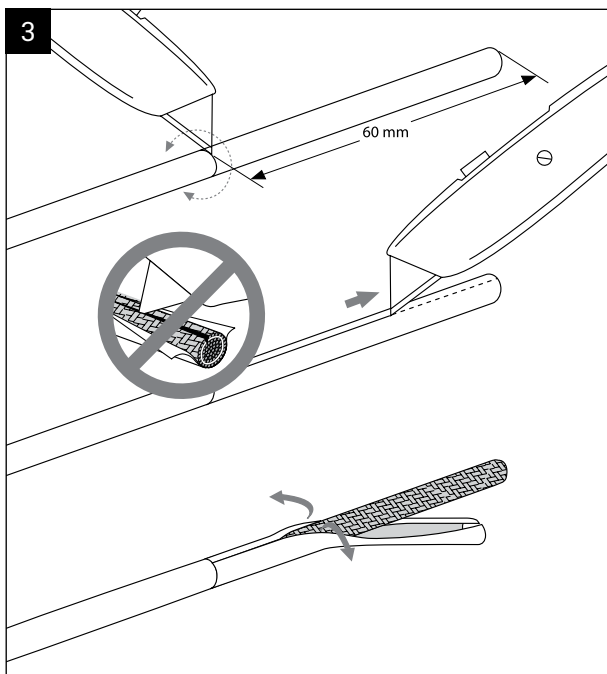
For small size cables use "F" for CS-150-6-PI only.

Falls es die Heizleitungen erfordern, kann der Verschraubungs- \varnothing angepasst werden. C-150-6-PI: Verschraubung F für kleine Kabel- \varnothing verwenden.

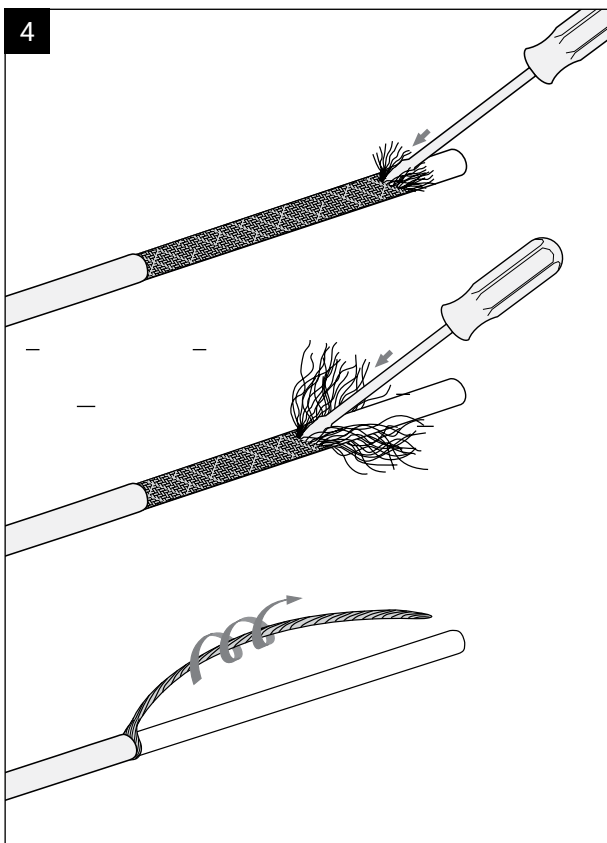
Dans le cas de câbles de petit diamètre, le diamètre du trou peut être agrandi. Pour des câbles de petits diamètres utilisés avec le kit CS-150-6-PI utiliser seulement l'entrée « F ».

Indien vereist kan de doorsnede van het gat worden vergroot. Gebruik voor kleine kabel doorsnede "F" bij CS-150-6-PI.

Если это необходимо, при большом диаметре кабеля отверстие для кабеля может быть увеличено. Для кабелей малого диаметра следует использовать заглушку "F" и набор CS-150-6-PI.



4



EN

DE

FR

NL

RU

5A CS-150-xx-PI can be used on various cable type constructions.

CS-150-xx-PI kann für verschiedene Kabelkonstruktionen verwendet werden.

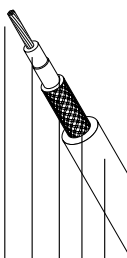
CS-150-xx-PI peut être utilisé avec différentes constructions de câble.



The CS-150-xx-PI can only be used with Polymer Insulated (PI) heating cable types allowed by Chemelex.

CS-150-xx-PI darf nur mit von Chemelex freigegebenen (PI)-Kabeltypen verwendet werden.

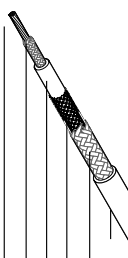
CS-150-xx-PI peut seulement être utilisé avec câble série à isolation polymère (PI) permis par Chemelex.



Outer Insulation
Braid
Polymeric Foil
Primary Insulation
Conductor

Schutzmantel
Schutzgeflecht (metallisch)
Polymerfolie
Innere Isolation
Heizleiter

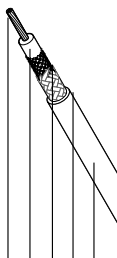
Isolation extérieure
Tresse
Ruban polymère
Isolation primaire
Conducteur



Outer Insulation
Glass fibre braiding
Braid
Primary Insulation
Glass fibre braiding
Conductor

Schutzmantel
Glasfaser-Geflecht
Schutzgeflecht (metallisch)
Innere Isolation
Glasfaser-Geflecht
Heizleiter

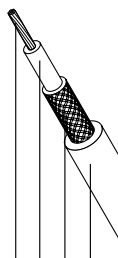
Isolation extérieure
Tresse en fibre de verre
Tresse
Isolation primaire
Tresse en fibre de verre
Conducteur



Outer Insulation
Glass fibre braiding
Braid
Primary Insulation
Conductor

Schutzmantel
Glasfaser-Geflecht
Schutzgeflecht (metallisch)
Innere Isolation
Heizleiter

Isolation extérieure
Tresse en fibre de verre
Tresse
Isolation primaire
Conducteur



Outer Insulation
Braid
Primary Insulation
Conductor

Schutzmantel
Schutzgeflecht (metallisch)
Innere Isolation
Heizleiter

Isolation extérieure
Tresse
Isolation primaire
Conducteur

English

Deutsch

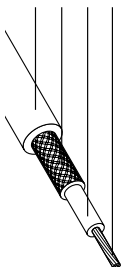
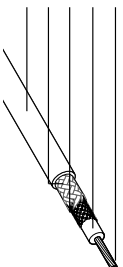
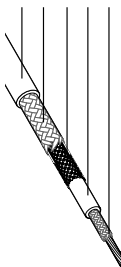
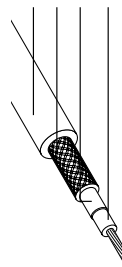
Français

Набор CS-150-xx-PI может использоваться с греющими кабелями различных конструкций.



De CS-150-xx-PI kan alleen worden toegepast op kunststof seriële verwarmingskabels welke zijn toegelaten door Chemelex.

Набор CS-150-xx-PI может использоваться только с теми типами греющих кабелей с полимерной изоляцией, которые одобрены Chemelex.

Nederlands	Русский
 <p>Buitenmantel Aardingsvlechtwerk Primaire isolatie Geleider</p>	<p>Внешняя изоляция Оплетка Изоляция жил Токоведущие жилы</p>
 <p>Buitenmantel Glasvezel scherm Aardingsvlechtwerk Primaire isolatie Geleider</p>	<p>Внешняя изоляция Оплетка из стекловолокну Оплетка Изоляция жил Токоведущие жилы</p>
 <p>Buitenmantel Glasvezel scherm Aardingsvlechtwerk Primaire isolatie Glasvezel scherm Geleider</p>	<p>Внешняя изоляция Оплетка из стекловолокну Оплетка Изоляция жил Оплетка из стекловолокну Токоведущие жилы</p>
 <p>Buitenmantel Aardingsvlechtwerk Kunststof folie Primaire isolatie Geleider</p>	<p>Внешняя изоляция Оплетка Полимерная фольга Изоляция жил Токоведущие жилы</p>



6

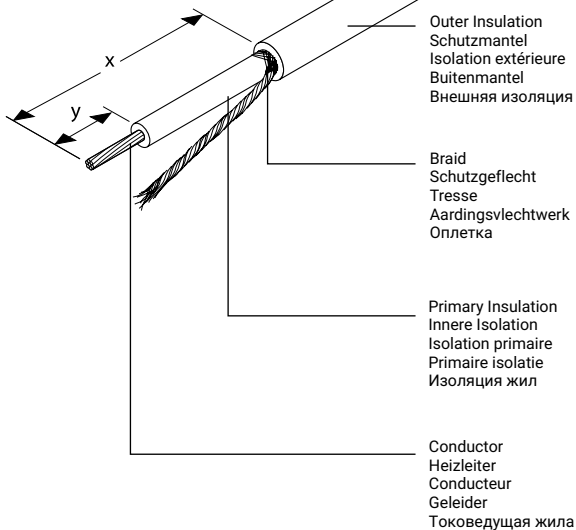
Cable preparation all types

Vorbereitete Heizleitung

Préparation des câbles tous types

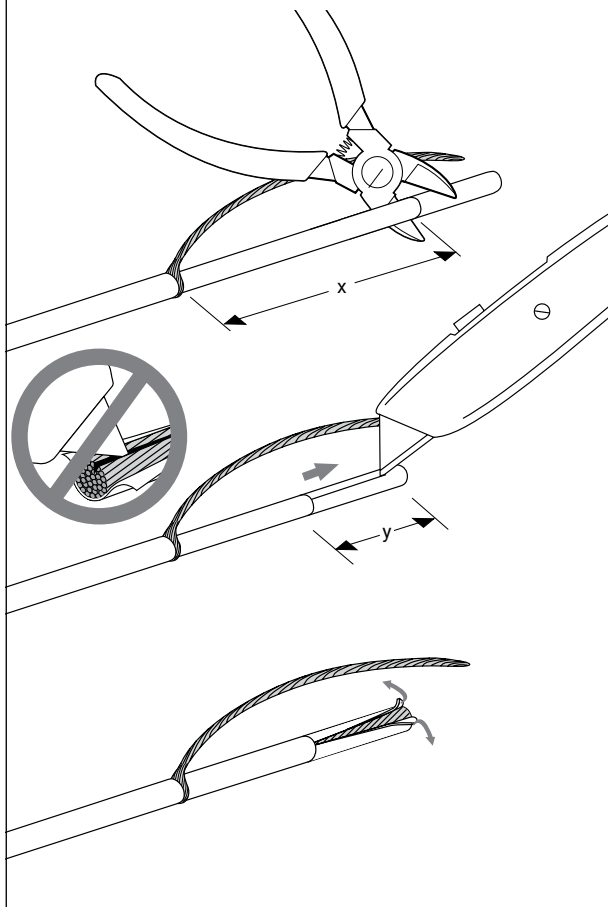
Kabel afwerking

Подготовка кабелей всех типов



7

	x	y	
CS-150-2.5-PI	30 mm	15 mm	
CS-150-6-PI	40 mm	15 mm	
CS-150-25-PI	45 mm	PI-CRP-14 -> PI-CRP-17	15 mm
		PI-CRP-18 -> PI-CRP-21	18 mm
		PI-CRP-22 -> PI-CRP-24	20 mm



Repeat step 2 – 7 for other side of the connection.

Schritt 2 – 7 für das zweite Kabelende wiederholen.

Répéter les étapes 2-7 pour l'autre côté de la connexion.


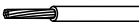
Herhaal stap 2 – 7 voor de andere zijde van de verbinding.

Повторите процедуры, описанные в пунктах 2-7, для другого конца гнущегося кабеля.



Crimp and tool selection (The electrical connection system for PI heating cable has to be ordered separately).

Table / Tabelle 1:  PI-TOOL-SET-01 ≤ 2,5 mm²

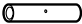


Kit	Possible combinations for all XPI (XPI-F, XPI, XPI-S) heating cables (Ω/km)	
	Mögliche Kombinationen für alle XPI Heizkabel (XPI-F, XPI, XPI-S) (Ω/km)	
	from von	to auf
		
	65 / 100 (only / nur XPI-F) / 180 / 200 / 380 / 480 / 600 / 700 / 810 / 1000 / 1440 / 1750 / 2000 / 3000 / 4000 / 4400 / 5600 / 7000 / 8000	65 / 100 (only / nur XPI-F) / 180 / 200 / 380 / 480 / 600 / 700 / 810 / 1000 / 1440 / 1750 / 2000 / 3000 / 4000 / 4400 / 5600 / 7000 / 8000
CS-150-2.5-PI	11.7	65 / 100 (only / nur XPI-F) / 180 / 200 / 380 / 480 / 600 / 700 / 810 / 1000 / 1440 / 1750 / 2000 / 3000 / 4000 / 4400 / 5600 / 7000 / 8000
	11.7 / 15 / 17.8 / 25 / 50 / 80 / 100 (only / nur XPI & XPI-S) / 150 / 320	11.7 / 15 / 17.8 / 25 / 50 / 80 / 100 (only / nur XPI & XPI-S) / 150 / 320
	7 / 10 / 11.7 / 31.5 / 100 (only / nur XPI & XPI-S)	65 / 100 (XPI-F only / nur) / 180 / 200 / 380 / 480 / 600 / 700 / 810 / 1000 / 1440 / 1750 / 2000 / 3000 / 4000 / 4400 / 5600 / 7000 / 8000
	7 / 10 / 11.7 / 31.5 / 100 (only / nur XPI & XPI-S)	11.7 / 15 / 17.8 / 25 / 50 / 80 / 100 (XPI & XPI-S only / nur) / 150 / 320
	7 / 10 / 11.7 / 31.5 / 100 (only / nur XPI & XPI-S)	7 / 10 / 11.7 / 31.5 / 100 (only / nur XPI & XPI-S)

ENGLISH (*) If the inscriptions on the crimps PI-CRP-01N, PI-CRP-02N and PI-CRP-03N do not contain 'N', please no longer use. Contact Chemelex for more information.

For braid connection in the kit CS-150-2.5-PI:

- XPI & XPI-S: use the braid crimp type BR-CRP-2.5 (2.5 mm²) and the crimping die CD-PI-02.
- XPI-F: use braid crimp type BR-CRP-1.5 (1.5 mm²) and crimping die CD-PI-02

Preßverbinder- und Werkzeug-Auswahl (die Leiter-Verbinder der Heizkabel müssen separat bestellt werden).

	Crimp type Verbindertyp	Part number Bestellnummer	Spare tool & crimping dies Ersatzzange und Crimpeinsätze	
	(10 pieces per pack) (10 St./Pck)		Die Einsatz	Tool Zange
				
	PI-CRP-01N	1244-016256	CD-PI-02 (Black) (Schwarz)	PI-TOOL-01
	PI-CRP-02N	1244-016257		
	PI-CRP-03N	1244-016258		
	PI-CRP-04	1244-016259		
	PI-CRP-05	1244-016260		
	PI-CRP-06	1244-016261		

DEUTSCH (*) Wenn die Inschriften auf den Crimp-Verbindern PI-CRP-01N, PI-CRP-02N und PI-CRP-03N kein „N“ enthalten, so sind diese nicht mehr zu verwenden. Weitere Informationen erhalten Sie bei Chemelex.


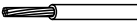
Zum Anschluss des Schutzgeflechts im Bausatz CS-150-2.5-PI:

- XPI und XPI-S: Schutzgeflecht-Crimp des Typs BR-CRP-2.5 (2,5 mm²) und Crimpzangeneinsatz CD-PI-02 verwenden.
- XPI-F: Schutzgeflecht-Crimp des Typs BR-CRP-1.5 (1,5 mm²) und Crimpzangeneinsatz CD-PI-02 verwenden



Sélection des cosses et des outils (le système de connexion électrique des câbles PI doit être commandé séparément).

Tableau / Tabel 1:  PI-TOOL-SET-01 $\leq 2,5 \text{ mm}^2$

Kit	Combinaisons possibles pour tous les câbles chauffants XPI (XPI-F, XPI, XPI-S) (Ω/km)	
	Mogelijke combinaties van XPI-F, XPI, XPI-S (Ω/km)	
	de van	à tot
CS-150-2.5-PI		
	65 / 100 (uniquement/enkel XPI-F) / 180 / 200 / 380 / 480 / 600 / 700 / 810 / 1000 / 1440 / 1750 / 2000 / 3000 / 4000 / 4400 / 5600 / 7000 / 8000	65 / 100 (uniquement/enkel XPI-F) / 180 / 200 / 380 / 480 / 600 / 700 / 810 / 1000 / 1440 / 1750 / 2000 / 3000 / 4000 / 4400 / 5600 / 7000 / 8000
	11.7	65 / 100 (uniquement/enkel XPI-F) / 180 / 200 / 380 / 480 / 600 / 700 / 810 / 1000 / 1440 / 1750 / 2000 / 3000 / 4000 / 4400 / 5600 / 7000 / 8000
	11.7 / 15 / 17.8 / 25 / 50 / 80 / 100 (uniquement/enkel XPI & XPI-S) / 150 / 320	11.7 / 15 / 17.8 / 25 / 50 / 80 / 100 (uniquement/enkel XPI & XPI-S) / 150 / 320
	7 / 10 / 11.7 / 31.5 / 100 (uniquement/enkel XPI & XPI-S)	65 / 100 (XPI-F uniquement/enkel) / 180 / 200 / 380 / 480 / 600 / 700 / 810 / 1000 / 1440 / 1750 / 2000 / 3000 / 4000 / 4400 / 5600 / 7000 / 8000
	7 / 10 / 11.7 / 31.5 / 100 (uniquement/enkel XPI & XPI-S)	11.7 / 15 / 17.8 / 25 / 50 / 80 / 100 (XPI & XPI-S uniquement/enkel) / 150 / 320
	7 / 10 / 11.7 / 31.5 / 100 (uniquement / enkel XPI & XPI-S)	7 / 10 / 11.7 / 31.5 / 100 (uniquement/enkel XPI & XPI-S)

FRANÇAIS (*) Si les références des cosses PI-CRP-01N, PI-CRP-02N et PI-CRP-03N ne se terminent pas par 'N', ne les utilisez pas et veuillez demander conseil à votre représentant Chemelex.

Pour le raccordement de tresses du kit CS-150-2.5-PI :

- XPI et XPI-S : utiliser l'outil de sertissage pour tresse réf. BR-CRP-2.5 ($2,5 \text{ mm}^2$) et la matrice réf. CD-PI-02.
- XPI-F : utiliser l'outil de sertissage pour tresse réf. BR-CRP-1.5 ($1,5 \text{ mm}^2$) et la matrice réf. CD-PI-02.



EN


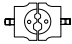

DE

FR

NL

RU

Selectie van verbinders en krimptang (de elektrische verbinding voor CW-PI verwarmingskabel moet apart besteld worden).

Type de Cosses	Référence pièce	Outil et matrices de recharge	
Verbindertype	Bestelnummer	Krimptool en inzet	
(10 pièces par sachet) (10 stuks per zakje)		Matrice Inzet	Outil Tang
			
PI-CRP-01N	1244-016256	CD-PI-02 (Noir) (Zwart)	PI-TOOL-01
PI-CRP-02N	1244-016257		
PI-CRP-03N	1244-016258		
PI-CRP-04	1244-016259		
PI-CRP-05	1244-016260		
PI-CRP-06	1244-016261		


NEDERLANDS (*) Als de inscripties op de verbinders PI-CRP-01N, PI-CRP-02N en PI-CRP-03N de letter 'N' niet bevatten, gelieve deze niet te gebruiken. Neem contact op met Chemelex voor meer informatie.


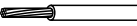
Voor vlechtverbinding in de set CS-150-2.5-PI :

- XPI & XPI-S : gebruik de gevlochten krimpvverbinding BR-CRP-2.5 (2,5 mm²) en de krimpmatrijs CD-PI-02.
- XPI-F : gebruik gevlochten krimpvverbinding BR-CRP-1.5 (1,5 mm²) en krimpmatrijs CD-PI-02.

Выбор соединительной гильзы и обжимного инструмента

(Система электрического соединения для греющих кабелей)

Таблица 1:  **PI-TOOL-SET-01 для проводников сечением до 2,5 мм²**

Набор	Возможные комбинации для греющих кабелей XPI (XPI-NH, XPI, XPI-S) (Ом/км)	
	от	до
CS-150-2.5-PI		
	65 / 100 (только XPI-F) / 180 / 200 / 380 / 480 / 600 / 700 / 810 / 1000 / 1440 / 1750 / 2000 / 3000 / 4000 / 4400 / 5600 / 7000 / 8000	65 / 100 (только XPI-F) / 180 / 200 / 380 / 480 / 600 / 700 / 810 / 1000 / 1440 / 1750 / 2000 / 3000 / 4000 / 4400 / 5600 / 7000 / 8000
	11.7	65 / 100 (только XPI-F) / 180 / 200 / 380 / 480 / 600 / 700 / 810 / 1000 / 1440 / 1750 / 2000 / 3000 / 4000 / 4400 / 5600 / 7000 / 8000
	11.7 / 15 / 17.8 / 25 / 50 / 80 / 100 (только XPI & XPI-S) / 150 / 320	11.7 / 15 / 17.8 / 25 / 50 / 80 / 100 (только XPI & XPI-S) / 150 / 320
	7 / 10 / 11.7 / 31.5 / 100 (только XPI & XPI-S)	65 / 100 (XPI-F только) / 180 / 200 / 380 / 480 / 600 / 700 / 810 / 1000 / 1440 / 1750 / 2000 / 3000 / 4000 / 4400 / 5600 / 7000 / 8000
	7 / 10 / 11.7 / 31.5 / 100 (только XPI & XPI-S)	11.7 / 15 / 17.8 / 25 / 50 / 80 / 100 (XPI & XPI-S только) / 150 / 320
	7 / 10 / 11.7 / 31.5 / 100 (только XPI & XPI-S)	7 / 10 / 11.7 / 31.5 / 100 (только XPI & XPI-S)

РУССКИЙ (*) Если в наименовании соединительной гильзы PI-CRP-01N, PI-CRP-02N и PI-CRP-03N нет индекса 'N', пожалуйста, не используйте их. Более подробную информацию можно получить в местном представительстве Chemelex.



EN

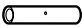
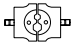

DE

FR

NL

RU

с полимерной изоляцией не входит в набор и заказывается отдельно)

	Тип соединительной гильзы	Номер по каталогу	Запасные щипцы и обжимная матрица	
	(10 шт. в упаковке)		матрица	инструмент
				
	PI-CRP-01N	1244-016256	CD-PI-02 (чёрная)	PI-TOOL-01
	PI-CRP-02N	1244-016257		
	PI-CRP-03N	1244-016258		
	PI-CRP-04	1244-016259		
	PI-CRP-05	1244-016260		
	PI-CRP-06	1244-016261		

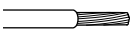
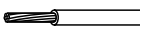
Для соединения оплетки в наборе CS-150-2.5-PI :

- XPI и XPI-S: используйте гильзу для соединения оплетки BR-CRP-2.5 (2,5 мм²) и обжимную матрицу CD-PI-02.
- XPI-F: используйте гильзу для соединения оплетки BR-CRP-1.5 (1,5 мм²) и обжимную матрицу CD-PI-02.



Crimp and tool selection (The electrical connection system for PI heating cable has to be ordered separately).

Table / Tabelle 2:  PI-TOOL-SET-02 4....25 mm²

Kit	Possible combinations for all XPI (XPI-NH, XPI, XPI-S) heating cables (Ω/km)	
	Mögliche Kombinationen für alle XPI Heizkabel (XPI-F, XPI, XPI-S) (Ω/km)	
	from von	to auf
CS-150-6-PI		
	4.4	11.7 / 15
	4.4	7 / 10
	4.4	4.4
	2.9	11.7 / 31.5 / 100 (only / nur XPI & XPI-S)
	2.9	7 / 10
	2.9	4.4
	2.9	2.9
	CS-150-25-PI	1.8
1.8		7 / 4.4
1.8		2.9
1.8		1.8
1.1		4.4
1.1		2.9
1.1		1.8
1.1		1.1
0.8		2.9
0.8		1.8
0.8		1.1

ENGLISH

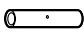
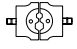

For braid connection in the kit CS-150-6-PI:

- XPI & XPI-S: use the braid crimp type BR-CRP-6 (4 mm²) and the crimping die CD-PI-03.
- XPI-F: use braid crimp type BR-CRP-1.5 (1.5 mm²) and crimping die CD-PI-02

For braid connection in the kit CS-150-25-PI :

- XPI & XPI-S: use the braid crimp type BR-CRP-25 (6 mm²) and the crimping die CD-PI-04.
- XPI-F: use braid crimp type BR-CRP-2.5 (2.5 mm²) and the crimping die CD-PI-02

Preßverbinder- und Werkzeug-Auswahl (die Leiter-Verbinder der Heizkabel müssen separat bestellt werden).

Crimp type	Part number	Spare tool & crimping dies	
Verbindertyp	Bestell-nummer	Ersatzzange und Crimpeinsätze	
(10 pieces per pack) (10 St./Pck)		Die Einsatz	Tool Zange
			
PI-CRP-07	1244-016262	CD-PI-03 (Grey / Grau)	PI-TOOL-02
PI-CRP-08	1244-016263		
PI-CRP-09	1244-016264		
PI-CRP-10	1244-016265	CD-PI-04 (Blue / Blau)	
PI-CRP-11	1244-016266		
PI-CRP-12	1244-016267		
PI-CRP-13	1244-016268		
PI-CRP-14	1244-016269		
PI-CRP-15	1244-016270		
PI-CRP-16	1244-016271		
PI-CRP-17	1244-016272	CD-PI-05 (Red / Rot) V + N	
PI-CRP-18	1244-016273		
PI-CRP-19	1244-016274		
PI-CRP-20	1244-016275		
PI-CRP-21	1244-016276		
PI-CRP-22	1244-016277	CD-PI-06 (Yellow / Gelb) V + N	
PI-CRP-23	1244-016278		
PI-CRP-24	1244-016279		

DEUTSCH

Zum Anschluss des Schutzgeflechts im Bausatz CS-150-6-PI :

- XPI und XPI-S: Schutzgeflecht-Crimp des Typs BR-CRP-6 (4 mm²) und Crimpzangeneinsatz CD-PI-03 verwenden
- XPI-F: Schutzgeflecht-Crimp des Typs BR-CRP-1.5 (1,5 mm²) und Crimpzangeneinsatz CD-PI-02 verwenden


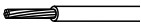
Zum Anschluss des Schutzgeflechts im Bausatz CS-150-25-PI :

- XPI und XPI-S: Schutzgeflecht-Crimp des Typs BR-CRP-25 (6 mm²) und Crimpzangeneinsatz CD-PI-04 verwenden
- XPI-F: Schutzgeflecht-Crimp des Typs BR-CRP-2.5 (2,5 mm²) und Crimpzangeneinsatz CD-PI-02 verwenden



Sélection des cosses et des outils (le système de connexion électrique des câbles PI doit être commandé séparément).

Table / Tabele 2:  PI-TOOL-SET-02 4...25 mm²

Kit	Combinaisons possibles pour tous les câbles chauffants XPI (XPI-F, XPI, XPI-S) (Ω/km)	
	Mogelijke combinaties van XPI-F, XPI, XPI-S verwarmingskabel (Ω/km)	
	de van	à tot
CS-150-6-PI		
	4.4	11.7 / 15
	4.4	7 / 10
	4.4	4.4
	2.9	11.7 / 31.5 / 100 (uniquement/enkel XPI & XPI-S)
	2.9	7 / 10
	2.9	4.4
	2.9	2.9
	CS-150-25-PI	1.8
1.8		7 / 4.4
1.8		2.9
1.8		1.8
1.1		4.4
1.1		2.9
1.1		1.8
1.1		1.1
0.8		2.9
0.8		1.8
0.8		1.1

FRANÇAIS

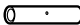
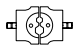

Pour le raccordement de tresses du kit CS-150-6-PI :

- XPI et XPI-S : utiliser l'outil de sertissage pour tresse réf. BR-CRP-6 (4 mm²) et la matrice réf. CD-PI-03.
- XPI-F : utiliser l'outil de sertissage pour tresse réf. BR-CRP-1.5 (1,5 mm²) et la matrice réf. CD-PI-02.

Pour le raccordement de tresses du kit CS-150-25-PI :

- XPI et XPI-S : utiliser l'outil de sertissage pour tresse réf. BR-CRP-25 (6 mm²) et la matrice réf. CD-PI-04.
- XPI-F : utiliser l'outil de sertissage pour tresse réf. BR-CRP-2.5 (2,5 mm²) et la matrice réf. CD-PI-02.

Selectie van verbinders en krimptang (de elektrische verbinding voor C W-PI verwarmingskabel moet apart besteld worden).

Type de cosse	Référence	Outil et matrices de rechange	
Verbindertype	Bestel-nummer	Krimptool en inzet	
	(10 pièces par sachet) (10 stuks per zakje)	Matrice Inzet	Outil Tang
			
PI-CRP-07	1244-016262	CD-PI-03 (Gris / Grijs)	PI-T00L-02
PI-CRP-08	1244-016263		
PI-CRP-09	1244-016264		
PI-CRP-10	1244-016265	CD-PI-04 (Bleu / Blauw)	
PI-CRP-11	1244-016266		
PI-CRP-12	1244-016267		
PI-CRP-13	1244-016268		
PI-CRP-14	1244-016269		
PI-CRP-15	1244-016270		
PI-CRP-16	1244-016271		
PI-CRP-17	1244-016272		
PI-CRP-18	1244-016273	CD-PI-05 (Rouge / Rood) V + N	
PI-CRP-19	1244-016274		
PI-CRP-20	1244-016275		
PI-CRP-21	1244-016276		
PI-CRP-22	1244-016277	CD-PI-06 (Jaune / Geel) V + N	
PI-CRP-23	1244-016278		
PI-CRP-24	1244-016279		

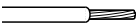
NEDERLANDS


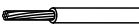
Voor vlechtverbinding in de set CS-150-6-PI :

- XPI & XPI-S : gebruik de gevlochten krimpvverbinding BR-CRP-6 (4 mm²) en de krimpmatrijs CD-PI-03.
- XPI-F: gebruik gevlochten krimpvverbinding BR-CRP-1.5 (1,5 mm²) en krimpmatrijs CD-PI-02.

Voor vlechtverbinding in de set CS-150-25-PI :

- XPI & XPI-S : gebruik de gevlochten krimpvverbinding BR-CRP-25 (6 mm²) en de krimpmatrijs CD-PI-04.
- XPI-F: gebruik gevlochten krimpvverbinding BR-CRP-2.5 (2,5 mm²) en de krimpmatrijs CD-PI-02.

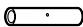


Таблица 2. :  PI-TOOL-SET-02 для проводников сечением 4....25 мм²

Набор	Possible combinations for all XPI (XPI-NH, XPI, XPI-S) heating cables (Ω/km)	
	от	до
CS-150-6-PI		
	4.4	11.7 / 15
	4.4	7 / 10
	4.4	4.4
	2.9	11.7 / 31.5 / 100 (только XPI & XPI-S)
	2.9	7 / 10
	2.9	4.4
	2.9	2.9
	CS-150-25-PI	1.8
1.8		7 / 4.4
1.8		2.9
1.8		1.8
1.1		4.4
1.1		2.9
1.1		1.8
1.1		1.1
0.8		2.9
0.8		1.8
0.8		1.1

РУССКИЙ (*) Для соединения оплетки в наборе CS-150-6-PI :

- XPI и XPI-S: используйте гильзу для соединения оплетки BR-CRP-6 (4 мм²) и обжимную матрицу CD-PI-03.
- XPI-F: используйте гильзу для соединения оплетки BR-CRP-1.5 (1,5 мм²) и обжимную матрицу CD-PI-02.

с полимерной изоляцией не входит в набор и заказывается отдельно)

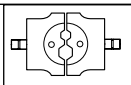
Тип соединительной гильзы	Номер по каталогу	Запасные щипцы и обжимная матрица	
(10 шт. в упаковке)		матрица	инструмент
			
PI-CRP-07	1244-016262	CD-PI-03 (серая)	PI-TOOL-02
PI-CRP-08	1244-016263		
PI-CRP-09	1244-016264		
PI-CRP-10	1244-016265	CD-PI-04 (синяя)	
PI-CRP-11	1244-016266		
PI-CRP-12	1244-016267		
PI-CRP-13	1244-016268		
PI-CRP-14	1244-016269		
PI-CRP-15	1244-016270		
PI-CRP-16	1244-016271		
PI-CRP-17	1244-016272		
PI-CRP-18	1244-016273	CD-PI-05 (красная) V + N	
PI-CRP-19	1244-016274		
PI-CRP-20	1244-016275		
PI-CRP-21	1244-016276		
PI-CRP-22	1244-016277	CD-PI-06 (жёлтая) V + N	
PI-CRP-23	1244-016278		
PI-CRP-24	1244-016279		

Для соединения оплетки в наборе CS-150-25-PI :

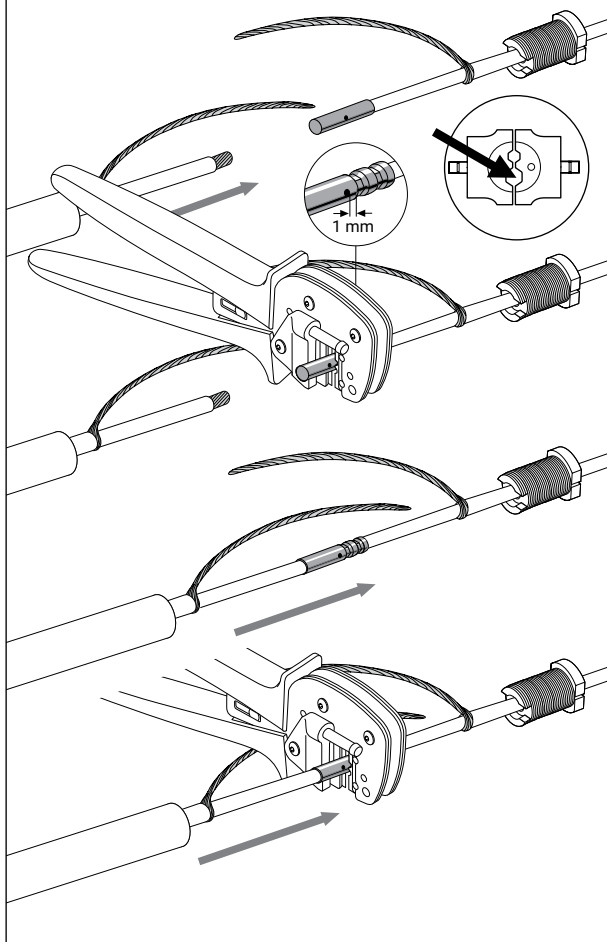
- XPI и XPI-S: используйте гильзу для соединения оплетки BR-CRP-25 (6 мм²) и обжимную матрицу CD-PI-04.
- XPI-F: используйте гильзу для соединения оплетки BR-CRP-2.5 (2,5 мм²) и обжимную матрицу CD-PI-02.



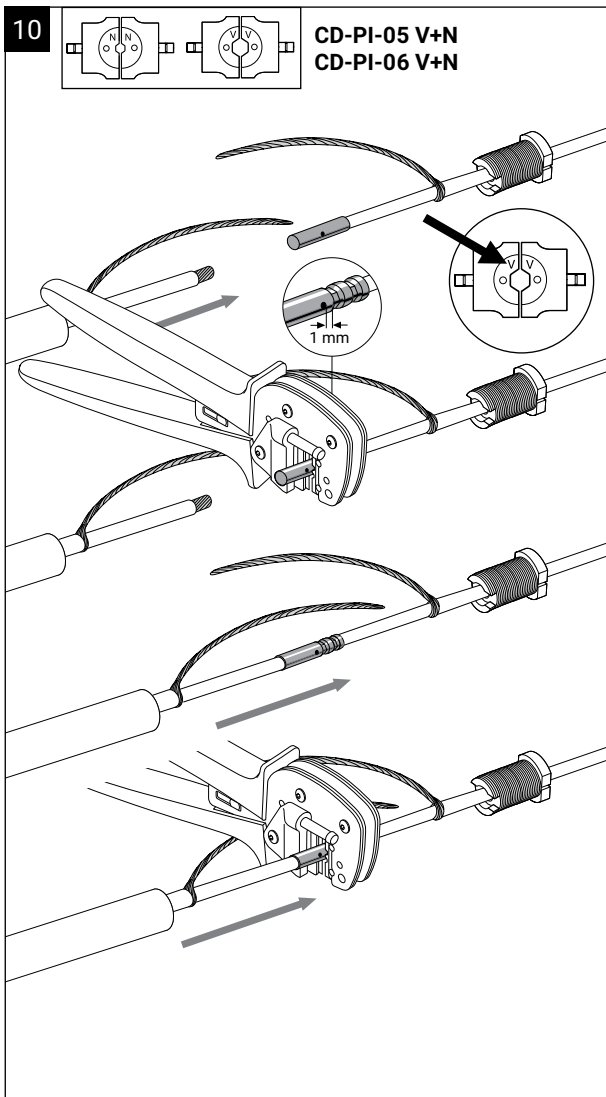
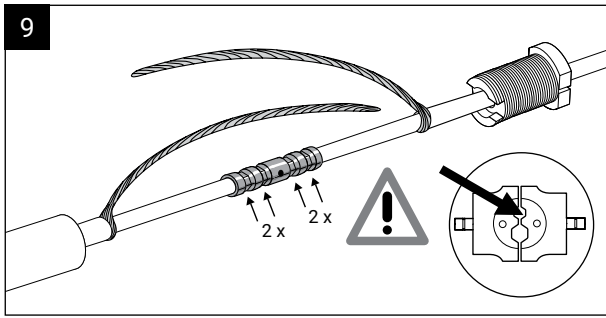
8



CD-PI-02, CD-PI-03, CD-PI-04



- * Drawing shows PI-TOOL-01. Refer to the table for the correct choice of crimp tool and die.
- * Zeichnung zeigt PI-TOOL-01. Verwenden Sie zur Auswahl der richtigen Crimp-Zange und des benötigten Crimp-Einsatzes die Tabelle.
- * Schéma de la PI-TOOL-01. Se référer au tableau de sélection des cosses et outils.
- * Hierboven wordt PI-TOOL-01 afgebeeld. Raadpleeg de tabel voor de juiste krimptool en inzet.
- * На рисунке показан PI-TOOL-01. Обратитесь к таблице для выбора правильной соединительной гильзы и матрицы.





EN

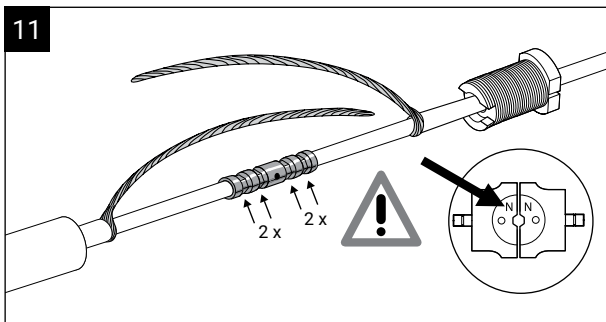
DE

FR

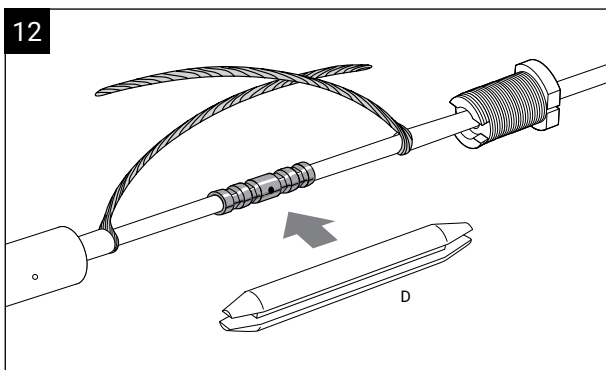
NL

RU

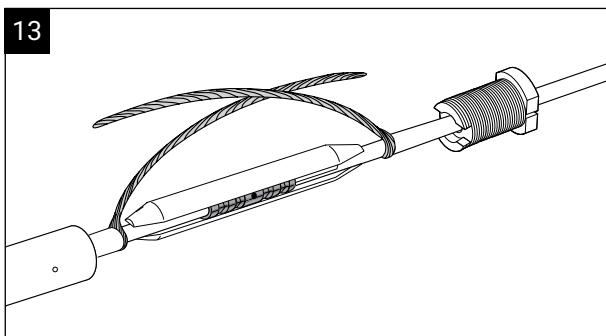
11



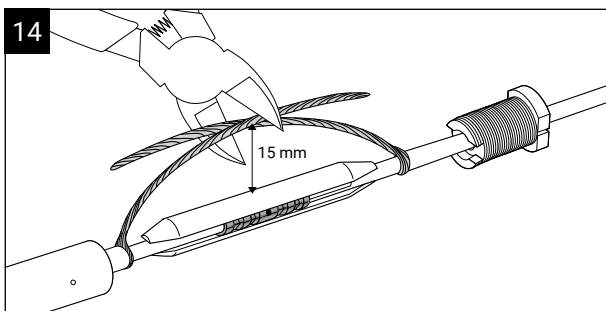
12



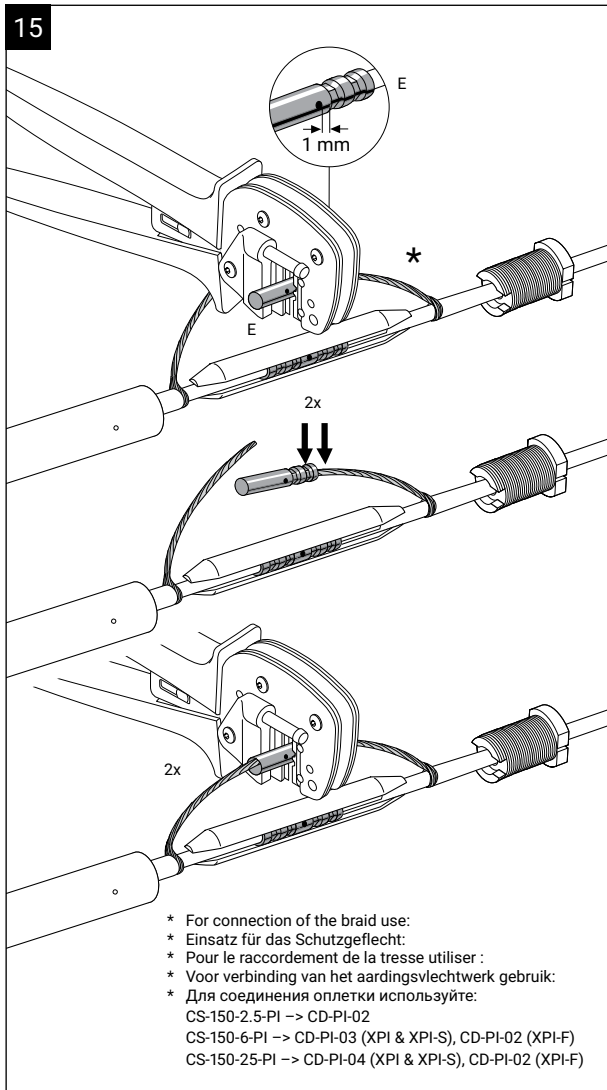
13



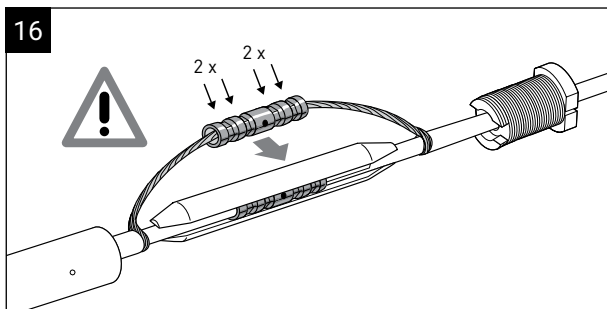
14



15



16





17

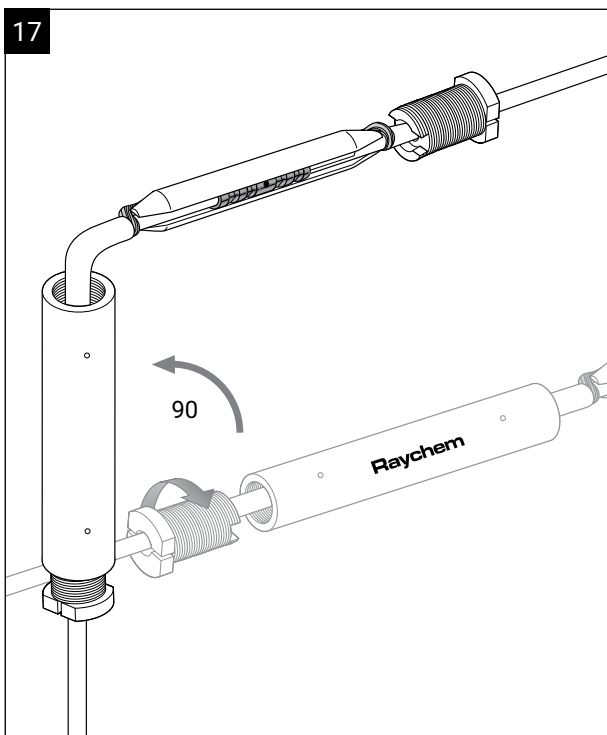
EN

DE

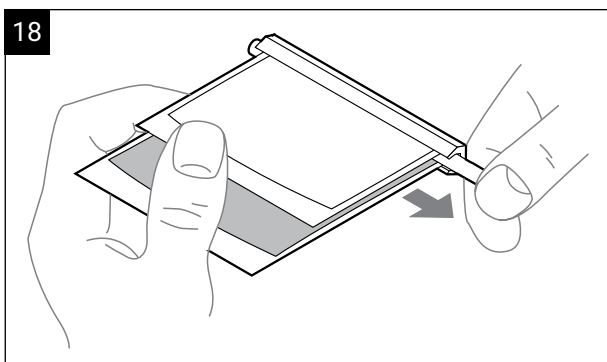
FR

NL

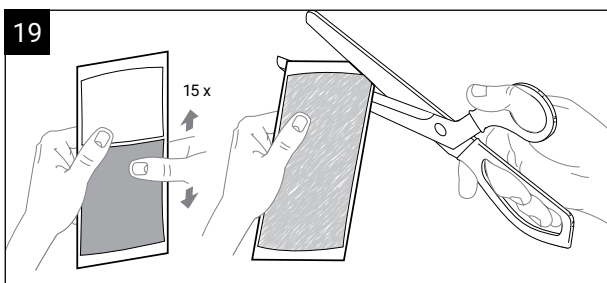
RU



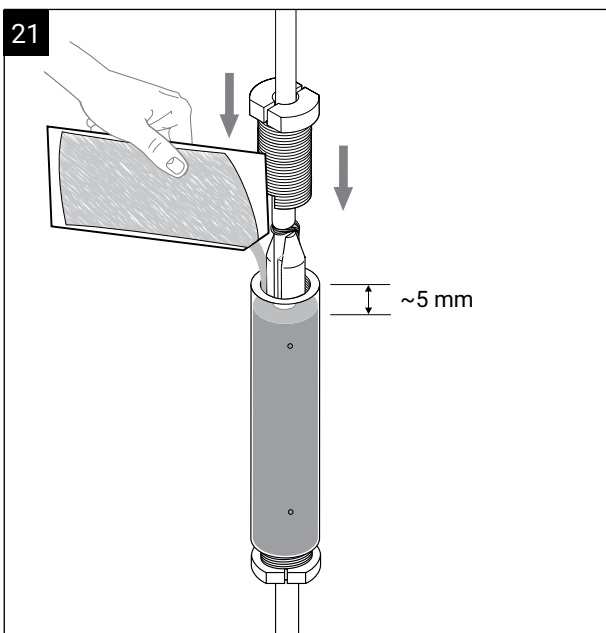
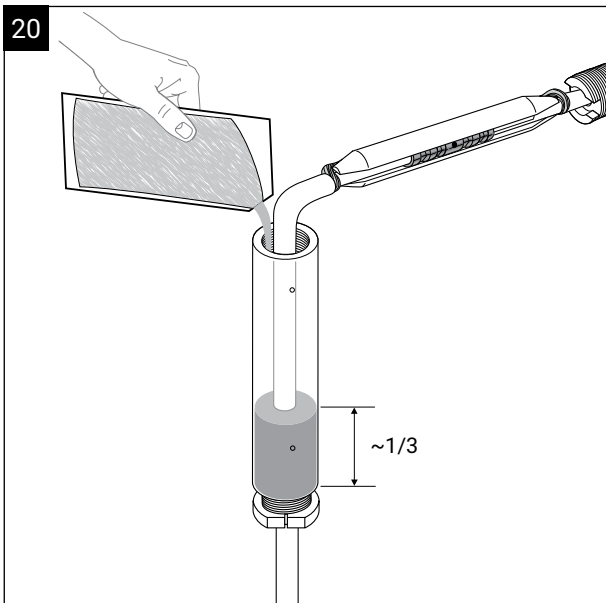
18



19

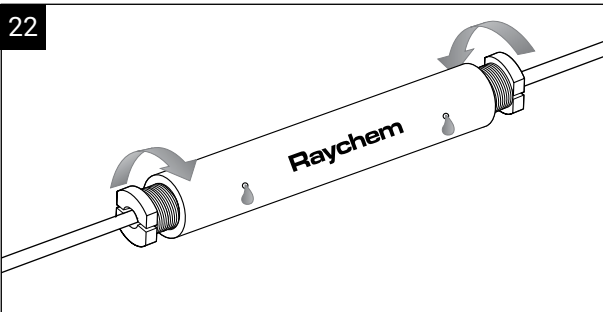


Carefully mix the two components of the silicone compound.
Bitte mischen Sie die beiden Silikon - Komponenten sorgfältig.
Mélanger avec attention les deux composants du mastic silicone.
Mix de 2 silicone componenten zorgvuldig.
Тщательно перемешайте два компонента силиконового герметика.





22



EN

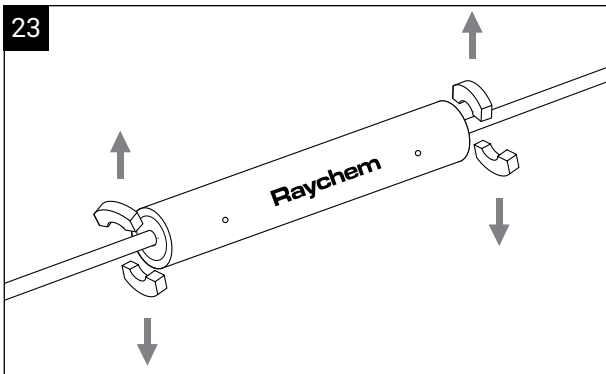
DE

FR

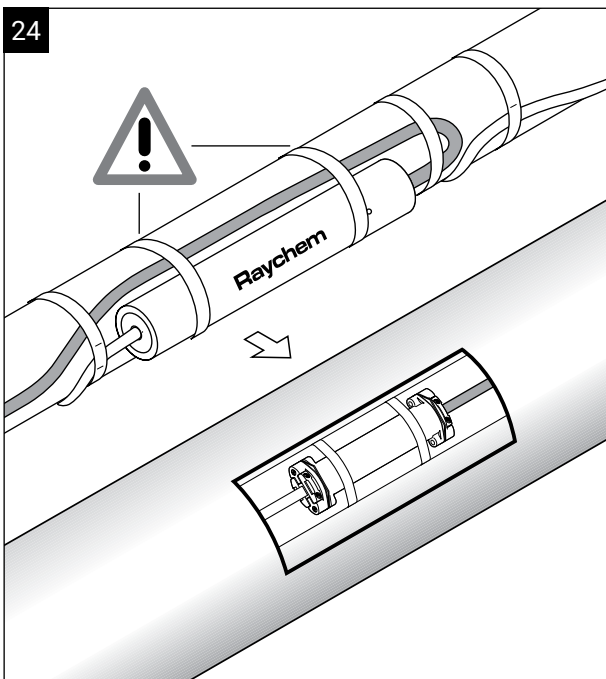
NL

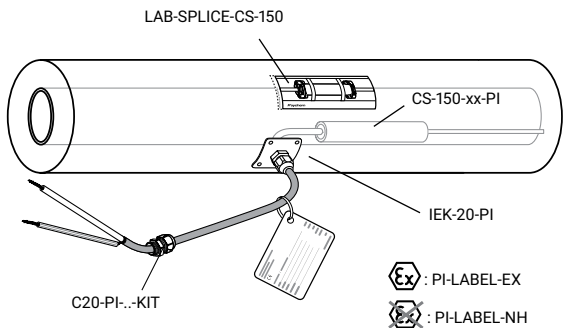
RU

23



24





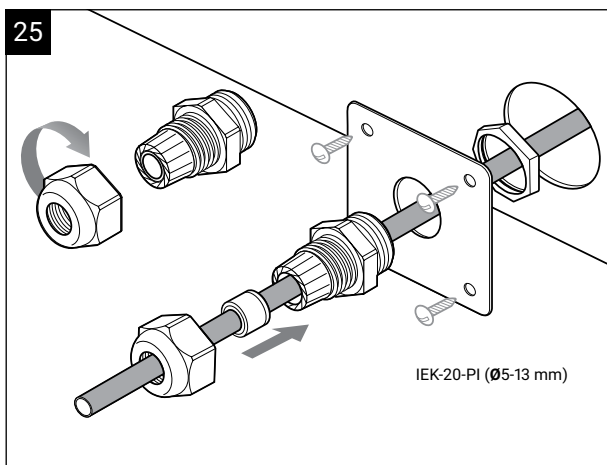
If used as a connection kit, follow the following steps for the termination of the PI cold lead cable in the junction box (optional, components are not included).

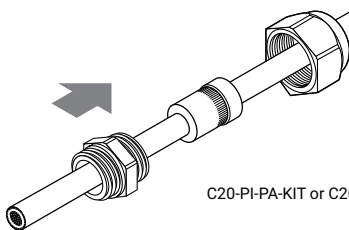
Falls die Muffe für eine Kaltleiter-Verbindung verwendet wird, finden Sie im Folgenden Informationen zum Anschluss im Klemmenkasten (Zubehör ist separat zu bestellen).

Lorsque le kit est utilisé en kit de raccordement, suivre les étapes suivantes pour la réalisation de l'extrémité de la sortie froide dans la boîte de jonction (option, les composants ne sont pas inclus dans ce kit).

Wanneer de set wordt gebruikt als aansluiting volg dan de stappen voor het afwerken van de kabel in de voedingsdoos (optioneel, niet bijgesloten).

Если набор CS-150-xx-PI используется в качестве набора для сращивания, выполните следующие операции для окончевания холодного ввода с полимерной изоляцией в соединительной коробке (дополнительная операция, компоненты не входят в комплект).





C20-PI-PA-KIT or C20-PI-M0-KIT

Cold lead ref Leitertyp Réf. sortie froide draadref. Холодный ввод кабеля	Up to -40°C Bis -40 °C Jusqu'à -40 °C Min. -40°C до -40°C		Up to -55C Bis -55 °C Jusqu'à -55 °C Min. -55°C до -55C	
	C20-PI-PA-KIT with insert C20-PI-PA-KIT mit Einsatz C20-PI-PA-KIT avec insert C20-PI-PA-KIT met reductie C20-PI-PA-KIT со вставкой	C20-PI-PA-KIT without insert C20-PI-PA-KIT ohne Einsatz C20-PI-PA-KIT sans insert C20-PI-PA-KIT zonder reductie C20-PI-PA-KIT без вставки	C20-PI-M0-KIT with insert C20-PI-M0-KIT mit Einsatz C20-PI-M0-KIT avec insert C20-PI-M0-KIT met reductie C20-PI-M0-KIT со вставкой	C20-PI-M0-KIT without insert C20-PI-M0-KIT ohne Einsatz C20-PI-M0-KIT sans insert C20-PI-M0-KIT zonder reductie C20-PI-M0-KIT без вставки
XPI-F-7	✓	X	✓	X
XPI-F-4.4	✓	X	✓	X
XPI-F-2.9	✓	X	✓	X
XPI-F-1.8	X	✓	X	✓
XPI-7	✓	X	✓	X
XPI-4.4	✓	X	✓	X
XPI-2.9	✓	X	✓	X
XPI-1.8	X	✓	✓	X
XPI-1.1	X	✓	X	✓
XPI-0.8	X	✓	X	✓
XPI-S-7	✓	X	✓	X
XPI-S-4.4	✓	X	✓	X
XPI-S-2.9	✓	X	✓	X
XPI-S-1.8	X	✓	✓	X
XPIS-1.8	X	✓	X	✓
XPI-S-0.8	X	✓	X	✓

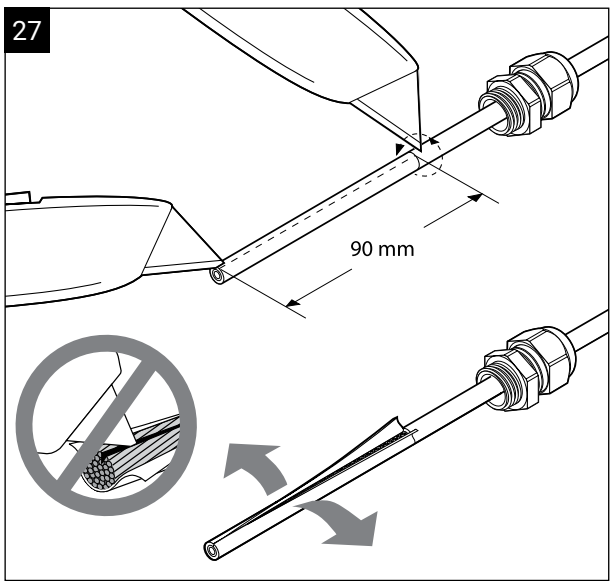
* The C20-PI-M0-KIT should be used with junction boxes with an earth plate or separately grounded with a lug.
(A grounding lug is not included in the kit and should be purchased separately)

* C20-PI-M0-KIT muss mit Anschlusskästen mit Erdungsplatte verwendet oder mit einem eigenen Erdungsanschluss versehen werden. (Der Erdungsanschluss ist in der Garnitur nicht inbegriffen und muss separat erworben werden.)

* Le kit C20-PI-M0-KIT s'utilise avec des boîtes de raccordement équipées d'une plaque de mise à la terre ou est raccordé à la terre séparément au moyen d'une cosse. (Le kit ne contient pas de cosse de mise à la terre ; elle doit être achetée séparément.)

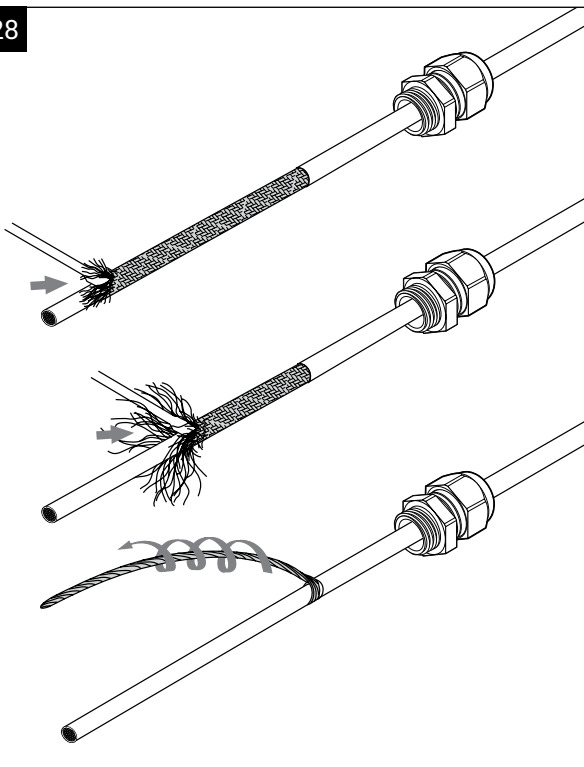
* De C20-PI-M0-KIT moet in combinatie met aansluitdozen met een aardingsklem gebruikt worden of afzonderlijk geaard worden met een verbindingslip. (Een aardingsverbindingslip is niet inbegrepen in de set en moet apart gekocht worden)

* Набор C20-PI-M0-KIT следует использовать с соединительными коробками, снабженными заземляющей пластиной, или с отдельным заземляющим наконечником. (Заземляющий наконечник не входит в комплект и должен приобретаться отдельно)

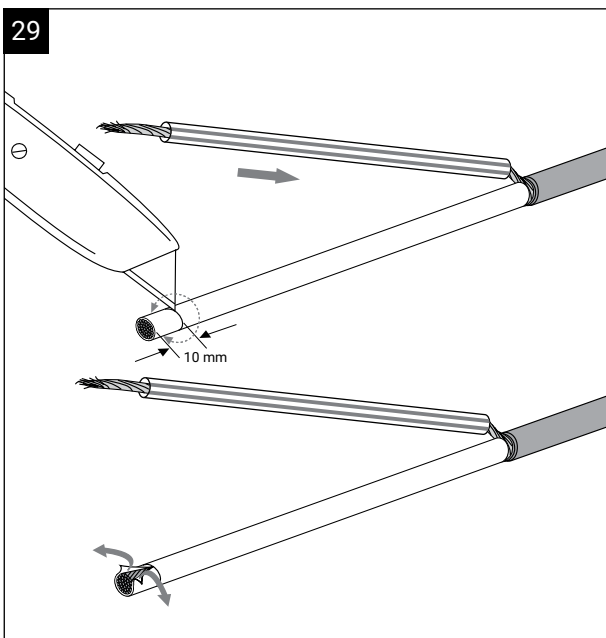




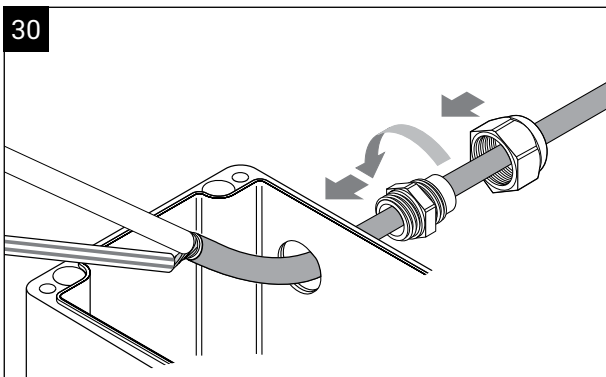
28



29



30



EN

DE

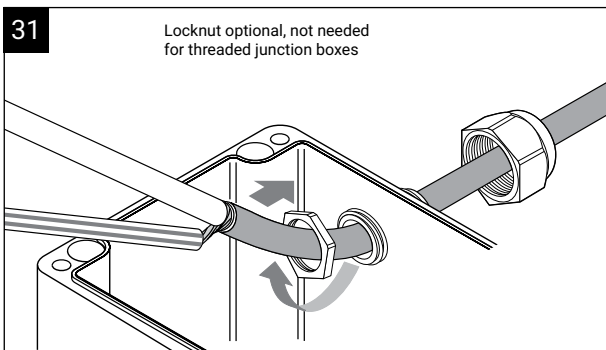
FR

NL

RU

31

Locknut optional, not needed
for threaded junction boxes



ENGLISH

The type plate for the heating system (not included in this kit) has to be completed at commissioning and attached to the cold lead at the power supply.

Actual installation has to be compared with design.

For additional strain relief, tape the heating cable just after the locknut.

Recommended for 2.5 mm² cold leads.

DEUTSCH

Das Typenschild für die Begleitheizung (nicht in der Garnitur enthalten) ist bei der Inbetriebnahme zu vervollständigen und an der Kaltleitung auf der Einspeisungsseite anzubringen, dabei ist die aktuelle Installation mit der Auslegung zu vergleichen.

Zur zusätzlichen Zugentlastung, tape das Heizkabel direkt nach der Gegenmutter mit Klebeband umwickeln. Empfohlen für 2,5 mm² Kaltleitungen.

FRANÇAIS

L'étiquette de type pour le système chauffant (non inclus dans ce kit) doit être complétée lors de la vérification avant mise en service et attachée à la sortie froide du côté de l'alimentation.

L'installation réelle doit être comparée avec l'étude.

Pour une décharge de traction supplémentaire, fixez le câble chauffant avec du ruban adhésif juste après le contre-écrou. Recommandé pour les sorties froides de 2.5 mm².

NEDERLANDS

Identificatie label voor het verwarmingscircuit (niet in deze kit bijgesloten) moet worden ingevuld bij commissioning en worden bevestigd aan het koudeinde van de verwarmingskabel. De actuele installatie dient te worden geverifieerd met het oorspronkelijke ontwerp.

Voor extra ontlasting, tape de verwarmingskabel net na de borgmoer. Aanbevolen voor 2,5 mm² koudeindes.

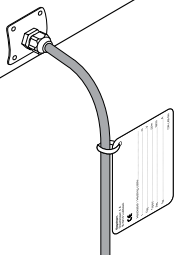
РУССКИЙ

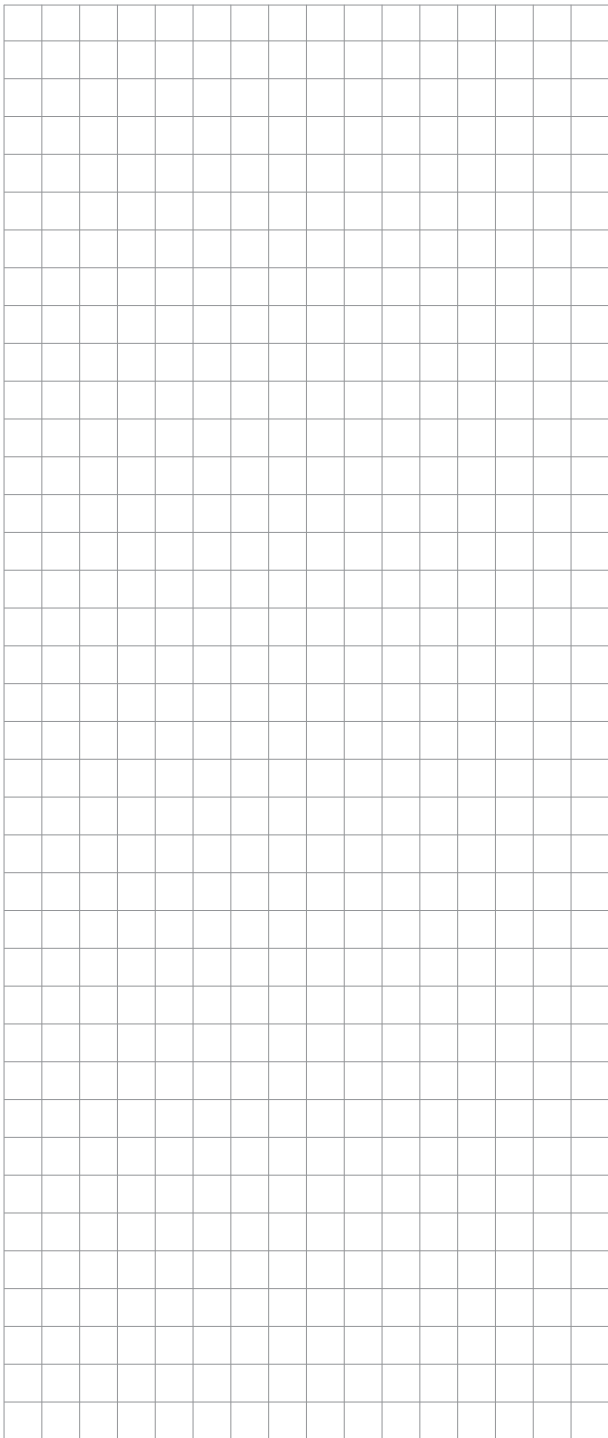
По окончании монтажа необходимо заполнить табличку с характеристиками системы системы обогрева (не входит в набор CS-150-xx-PI) и прикрепить ее к холодному вводу греющего кабеля. Следует проверить соответствие смонтированной системы проекту.

Для дополнительной разгрузки от натяжения обмотайте греющий кабель изолентой сразу после контргайки. Рекомендуется для холодных проводов сечением 2,5 мм².

 : PI-LABEL-EX

 : PI-LABEL-NH





EN

DE

FR

NL

RU

België / Belgique

Tel +32 16 21 35 02
Fax +32 16 21 36 04
SalesBELUX@chemelex.com

Bulgaria

Tel +359 2 973 33 73
SalesEE@chemelex.com

Česká Republika

Tel +420 606 069 618 (Comm)
+420 602 232 969 (Ind)
infoCZ@chemelex.com

Danmark

Tel +45 70 11 04 00
SalesDK@chemelex.com

Deutschland

Tel 0800 181 82 05
SalesDE@chemelex.com

España

Tel +34 911 59 30 60
Fax +34 900 98 32 64
SalesES@chemelex.com

France

Tél 0800 90 60 45
SalesFR@chemelex.com

Hrvatska

Tel +385 51 225 073 (Comm)
+385 1 605 01 88 (Ind)
SalesEE@chemelex.com

Italia

Tel +39 02 577 61 51
Fax +39 02 577 61 55/28
SalesIT@chemelex.com

Lietuva/Latvija/Eesti

Tel +370 698 411 56
SalesEE@chemelex.com

Magyarország

Tel +36 1 253 76 17
SalesHU@chemelex.com

Nederland

Tel 0800 022 49 78
SalesNL@chemelex.com

Norge

Tel +47 66 81 79 90
SalesNO@chemelex.com

Österreich

Tel 0800 29 74 10
SalesAT@chemelex.com

Polska

Tel +48 22 331 29 50
Fax +48 22 331 29 51
SalesPL@chemelex.com

Казахстан

Tel +7 7112 31 67 03170
SalesKZ@chemelex.com

Serbia and Montenegro

Tel +386 41 665 634 (Comm)
+381 230 439 519 (Ind)
SalesEE@chemelex.com

Schweiz / Suisse

Tel +41 (41) 766 30 80
Fax +41 (41) 766 30 81
infoCH@chemelex.com

Suomi

Puh 0800 11 67 99
SalesFI@chemelex.com

Sverige

Tel +46 31 335 58 00
SalesSE@chemelex.com

Türkiye

Tel +90 545 284 09 05
SalesEE@chemelex.com

UK/Ireland

Tel 0800 969 013
SalesUK@chemelex.com

chemelex
excellence is everything

chemelex.com

Raychem Tracer Pyrotenax Nuheat

©2025 Chemelex. All Chemelex marks and logos are owned or licensed by Chemelex Europe GmbH or its affiliates. All other trademarks are the property of their respective owners. Chemelex reserves the right to change specifications without notice.

RAYCHEM-IM-INSTALL082-CS150XXPI-ML-2507

PCN 1244-000941