

Cold lead connection and end seal kit

Anschlussgarnitur für Zuleitungskabel
und Endabschlussgarnitur

Kit de liaison froide et d'extrémité

Aansluiting- en eindafwerkingset

Kaldkabelskjøt og endeavslutningssett

Kallkabelanslutning och ändavslutningsatts

Kold monteret endeafslutning

Jatkospakkaus kylmäkaapeliin ja loppupääte

Kit di connessione e terminazione

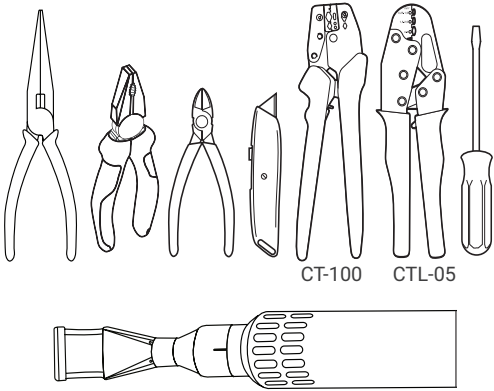
Zestaw połączeniowy z przewodem zasilającym
oraz zestaw końcowy

Набор для подключения и оконцевания
греющего кабеля

Souprava pro připojení a ukončení
samoregulačního kabelu

Hideg-vég csatlakoztató és véglezáró készlet

Priključak hladnog kraja i završna garnitura

B**C**

FS-A/B-2X

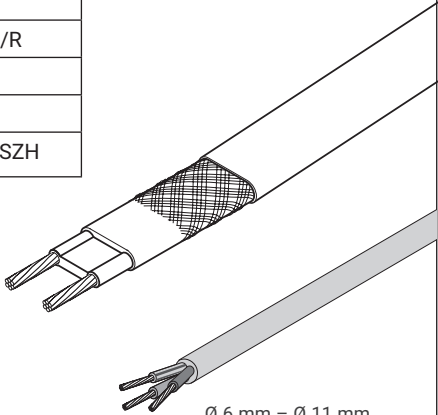
FS-C10-2X

HWAT-L/M/R

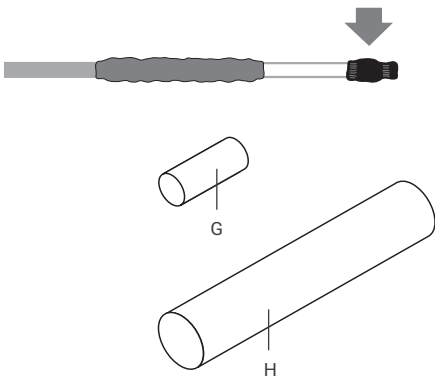
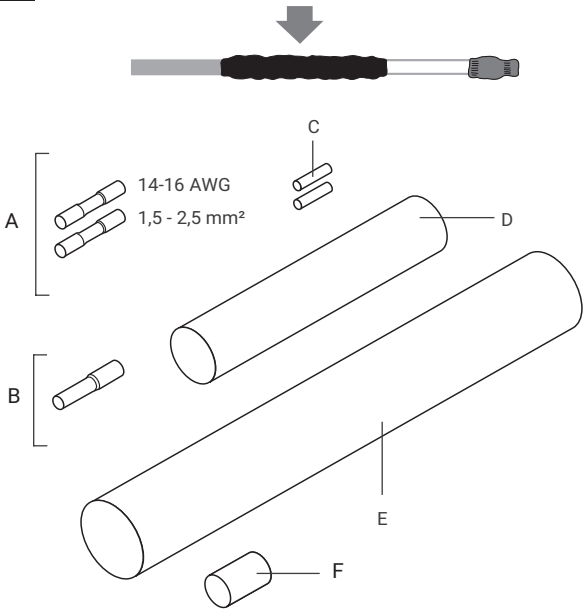
H312/322

H612/622

XL-Trace LSZH



Ø 6 mm – Ø 11 mm,
3 x 1,5 mm² - 3 x 2,5 mm²
flame retardant

A

MAGYAR

A. KÉSZLET TARTALMA

A,B	Préselhető kötőelemek
C,D,E,F	Hőre zsugorodó csövek a hideg-véghez
G,H	Hőre zsugorodó csövek a véglezáráshoz

HVRATSKI

A. SADRŽAJ GARNITURE:

A,B	Presne Spojnice
C,D,E,F	Stezne cijevi za hladni kraj
G,H	Stezne cijevi za završetak

ENGLISH

Applicable to heating cables
HWAT-L/M/R, FS-A/B-2X,
FS-C10-2X, XL-Trace LSZH,
H312/322, H612/622

Cold lead cable:

overall diameter:
Ø 6 mm - Ø 11 mm.
conductor size:
3 x 1,5 mm² or 3 x 2,5 mm²

WARNING: Please make sure the installation is carried out in clean, dry conditions and all cable ends are protected from moisture.

Min. installation temperature -10°C
acc. to IEC 62395-1

DEUTSCH

Zur Verwendung mit Heizleitung
HWAT-L/M/R, FS-A/B-2X,
FS-C10-2X, XL-Trace LSZH,
H312/322, H612/622

Zuleitungskabel:

Aussendurchmesser:
Ø 6 mm - Ø 11 mm.
Leiterquerschnitt:
3 x 1,5 mm² oder 3 x 2,5 mm²

ACHTUNG: Bitte stellen Sie sicher, dass die Montage in sauberer und trockener Umgebung erfolgt und die Kabelenden vor Feuchtigkeit geschützt werden.

Minimale Montagetemperatur:
-10°C gemäß IEC 62395-1

FRANÇAIS

Compatible avec les rubans
chauffants HWAT-L/M/R,
FS-A/B-2X, FS-C10-2X,
XL-Trace LSZH, H312/322,
H612/622

Câble de liaison froide:

diamètre extérieur:
Ø 6 mm - Ø 11 mm
Sections des conducteurs:
3 x 1,5 mm² ou 3 x 2,5 mm²

ATTENTION: Veiller à ce que l'installation soit réalisée dans un environnement propre et sec et que les extrémités du ruban soient protégées de l'humidité.

Température minimale
d'installation: -10°C selon IEC
62395-1

NEDERLANDS

Toepasbaar op de
verwarmingskabels
HWAT-L/M/R, FS-A/B-2X,
FS-C10-2X, XL-Trace LSZH,
H312/322, H612/622

Aansluitkabel:

buitendiameter:
Ø 6 mm - Ø 11 mm.
stroomdraadafmeting:
3 x 1,5 mm² of 3 x 2,5 mm²

OPGELET: De installatie moet worden uitgevoerd in droge en zuivere omstandigheden en de kabeluiteinden moeten altijd tegen vocht beschermd worden.
Minimale installatietemperatuur:
-10°C volgens IEC 62395-1

NORSK

Til bruk for HWAT-L/M/R,
FS-A/B-2X, FS-C10-2X,
XL-Trace LSZH, H312/322,
H612/622,

Kaldkabel:

utvendig diameter:
Ø 6 mm - Ø 11 mm
ledertverrsnitt:
3 x 1,5 mm² eller 3 x 2,5 mm²

Advarsel: Utfør installasjonen under rene og tørre forhold, og forsikre at kabelendene ikke utsettes for fuktighet.

Min installasjonstemperatur:
-10°C ihht IEC 62395-1

SVENSKA

Passar till HWAT-L/M/R,
FS-A/B-2X, FS-C10-2X,
XL-Trace LSZH, H312/322,
H612/622

Kalkkabel:

ytterdiameter:
Ø 6 mm - Ø 11 mm
ledarearea:
3 x 1.5 mm² eller 2.5 mm²

VARNING: Säkerställ att installationen sker under rena, torra förhållanden och att värmekabeländarna skyddas mot fukt.

Minsta installationstemperatur:
-10°C enligt IEC 62395-1

DANSK

Anvendelig for HWAT-L/M/R,
FS-A/B-2X, FS-C10-2X,
XL-Trace LSZH, H312/322,
H612/622

Kold kabel:

Udvendig diameter:

Ø 6 mm - Ø 11 mm.

Tilslutning:

3 x 1,5 mm² eller 3 x 2,5 mm²

ADVARSEL: Sørg for at montagen sker under rene og tørre forhold, samt at alle enderne på kablerne beskyttes mod fugt. Læs hele montagevejledningen inden arbejdet påbegyndes og følg instruktionerne nøje.

Minimum installationstemperatur:
-10°C I henhold til IEC 62395-1

SUOMI

Soveltuu lämpökaapeille:
HWAT-L/M/R, FS-A/B-2X,
FS-C10-2X, XL-Trace LSZH,
H312/322, H612/622

Kylmäkaapeli:

kokonaishalkaisija:

Ø 6 mm - Ø 11 mm

johtimen koko:

3 x 1,5 mm² tai 3 x 2,5 mm²

VAROITUS: Varmista että asennus tehdään puhtaissa, kuivissa olosuhteissa ja kaapelin päät on suojattu kosteudelta.

Minimi asennuslämpötila: -10°C
noudattaen IEC 62395-1

ITALIANO

Adatto ai cavi scaldanti ai
HWAT-L/M/R, FS-A/B-2X,
FS-C10-2X, XL-Trace LSZH,
H312/322, H612/622

Cavo di potenza:

diametro esterno:

Ø 6 mm - Ø 11 mm.

dimensione del conduttore:

3 x 1,5 mm² o 3 x 2,5 mm²

ATTENZIONE: Assicurarsi che l'installazione venga effettuata in ambiente asciutto E, pulito E che tutte le terminazioni dei cavi siano protette dall'umidità.

Temperature minima di
installazione: -10°C IEC 62395-1

POLSKI

Do stosowania z przewodami grzejnymi HWAT-L/M/R,
FS-A/B-2X, FS-C10-2X,
XL-Trace LSZH, H312/322,
H612/622

Przewody zasilające (zimne)

wymiary zewnętrzne:

Ø 6 mm - Ø 11 mm

średnica żyły:

3 x 1,5 mm² lub 3 x 2,5 mm²

UWAGA: Montaż należy wykonywać w miejscu czystym, suchym, a końce przewodu grzejjego chronić przed wilgocią.

Minimalna temperatura montażu:
-10°C według IEC 62395-1

РУССКИЙ

Применяется для греющих кабелей ЧЩАТ-Л/М/Р, ФС-А/В/2Х, ФС-Ц10-2Х, ХЛ-Траце ЛСЗЧ, Ч312/322, Ч612/622

Силовой кабель

Внешний диаметр:

Ø 6 мм - Ø 11 мм

Сечение жилы:

3 x 1,5 мм² или 3 x 2,5 мм²

ВНИМАНИЕ: монтаж должен производиться в чистых, сухих условиях; греющий кабель должен храниться с защищенными от влаги концами.

Минимальная температура
монтажа : -10°C по IEC 62395-1

ČESKY

Souprava je určena pro topné kabely HWAT-L/M/R,
FS-A/B-2X, FS-C10-2X,
XL-Trace LSZH, H312/322,
H612/622

Napájecí kabel:

Vnější průměr:

Ø 6 mm - Ø 11 mm.

průřez vodiče:

3 x 1,5 mm² nebo 3 x 2,5 mm²

UPOZORNĚNÍ: Zajistěte, aby montáž byla prováděna v čistém a suchém prostředí, v suchém konce kabelů chráňte před vniknutím vlhkosti.

Minimální instalační teplota:
-10°C dle IEC 62395-1

MAGYAR

Alkalmazható a HWAT-L/M/R,
FS-A/B-2X, FS-C10-2X, XL2-ZH,
H312/322, H612/622,

Hidég-vég kábel:

külső átmérő:

Ø 6 mm - Ø 11 mm

vezető méret:

3 x 1,5 mm² vagy 3 x 2,5 mm²

FIGYELMEZTETÉS: A szerelést
tisztá és száraz körülmények
között kell végezni és minden
kábelvégződés legyen védett a
nedvességtől.

Minimális telepítés kiváló: -10°C
aszerint IEC 62395-1

HRVATSKI

Koristi se za HWAT-L/M/R,
FS-A/B-2X, FS-C10-2X, XL2-ZH,
H312/322, H612/622

Napojni kabel (hladni kraj):

Vanjski promjer:

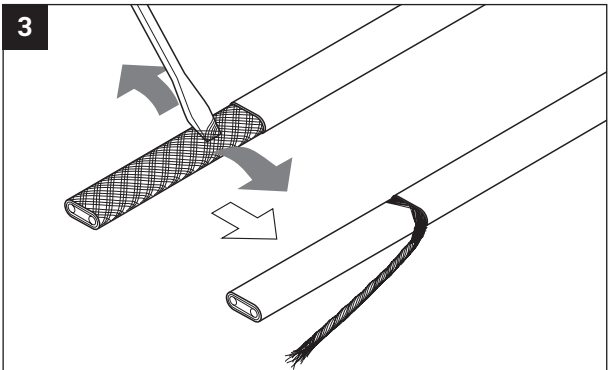
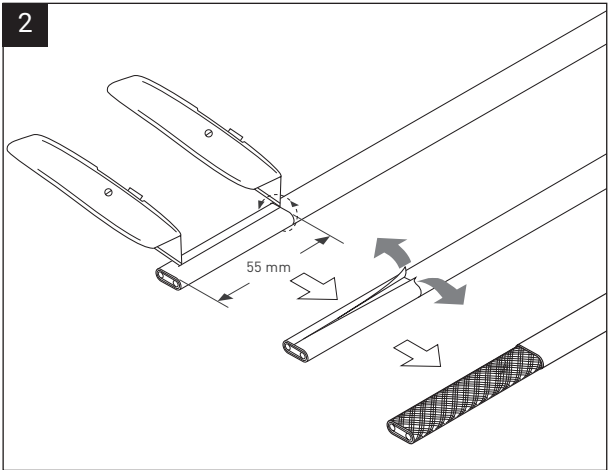
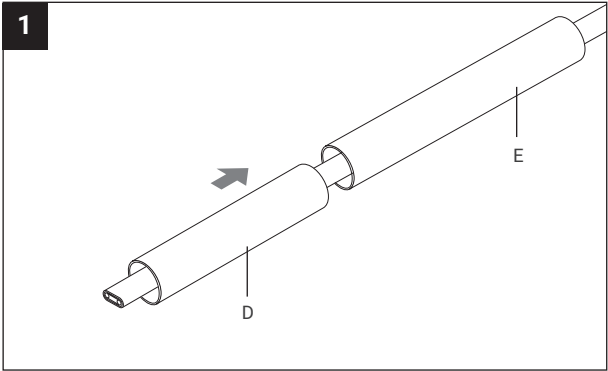
Ø 6 mm - Ø 11 mm

Presjek:

3 x 1,5 mm² ili 3 x 2,5 mm²

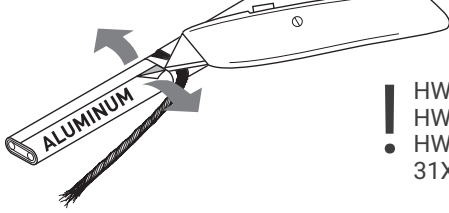
UPOZORENJE: Paziti da se mon-
taža vrši u čistim i suhim uvjetima,
te da su svi završeci zaštićeni od
vlage.

Minimalna instalacija temperatura:
-10°C prema IEC 62395-1

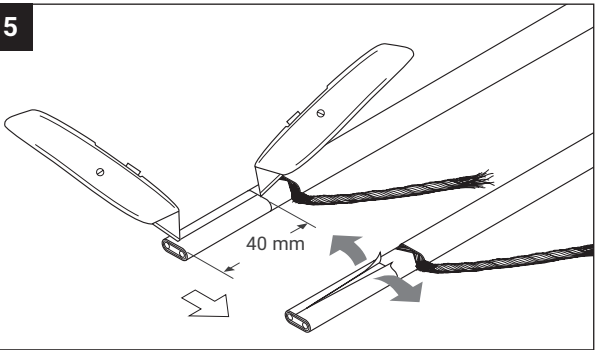


4

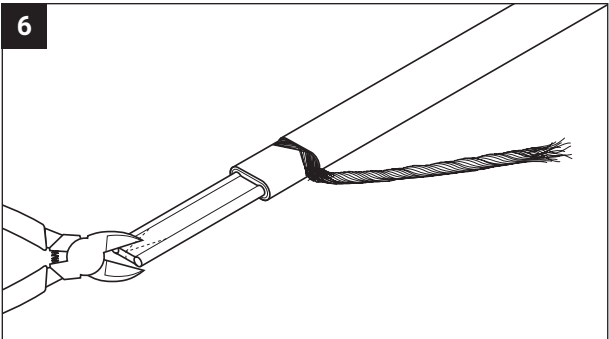
FS-C10-2X -> 5
10XL2-ZH -> 5
15XL2-ZH -> 5
26XL2-ZH -> 5



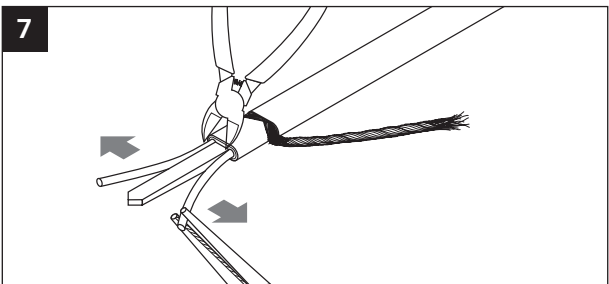
5

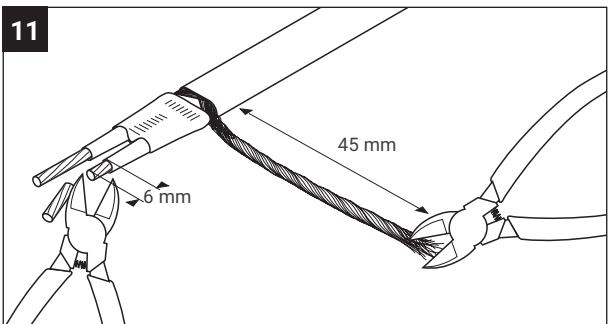
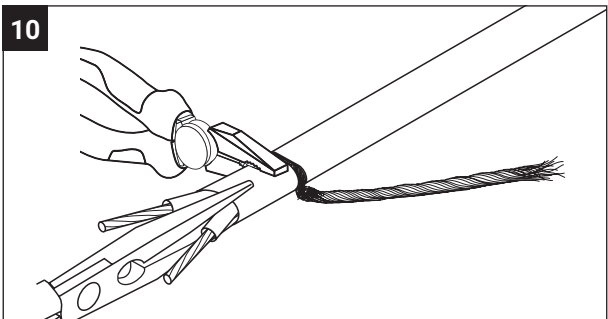
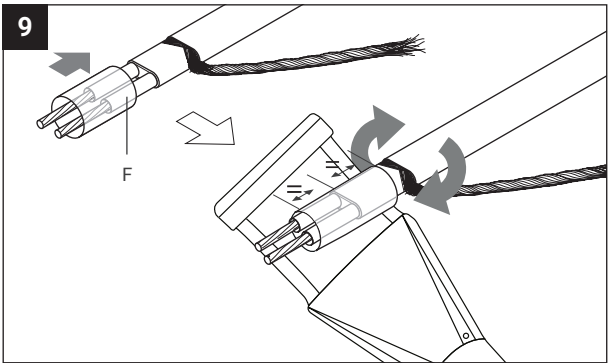
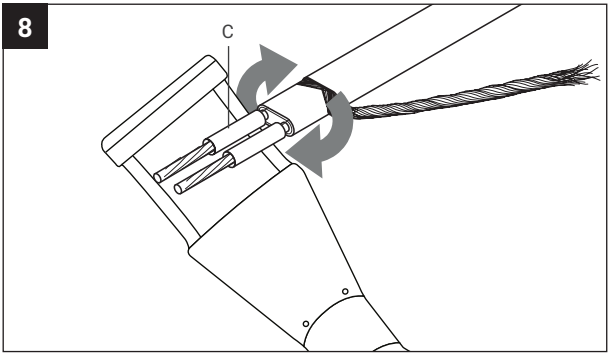


6

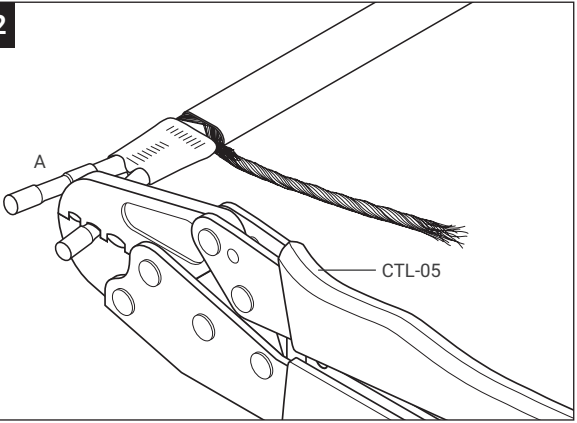


7

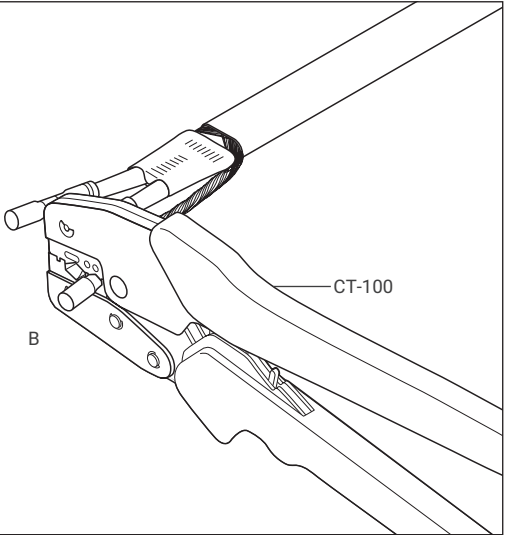




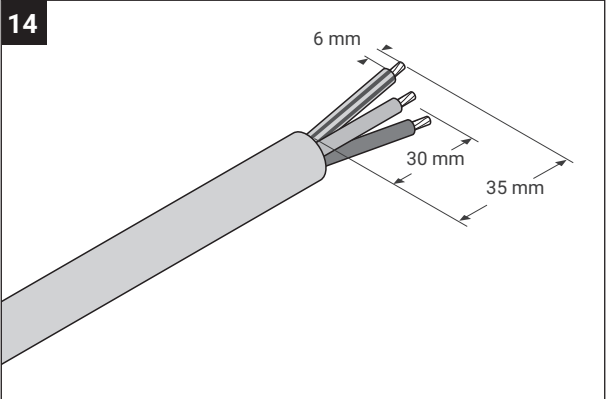
12



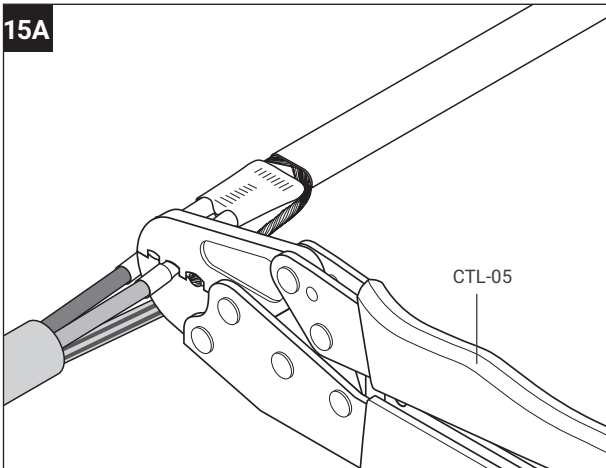
13



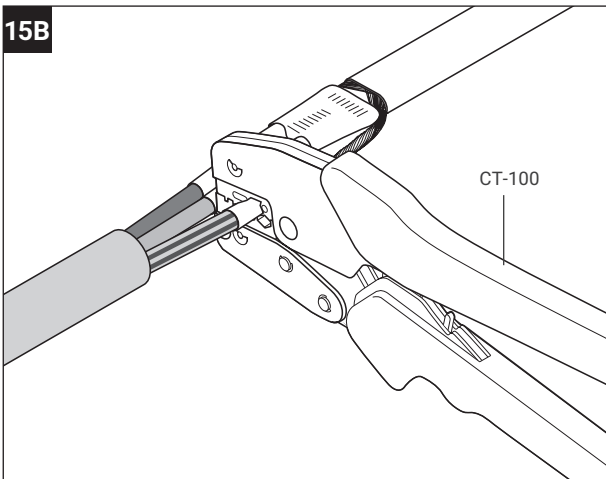
14



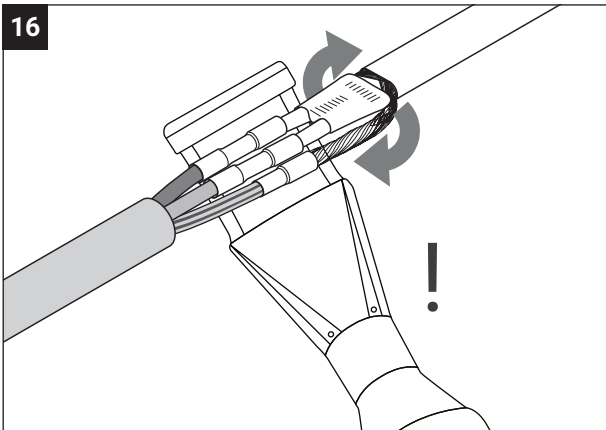
15A



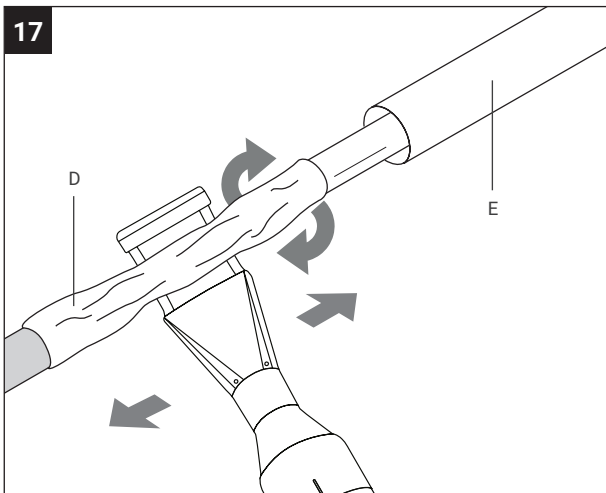
15B



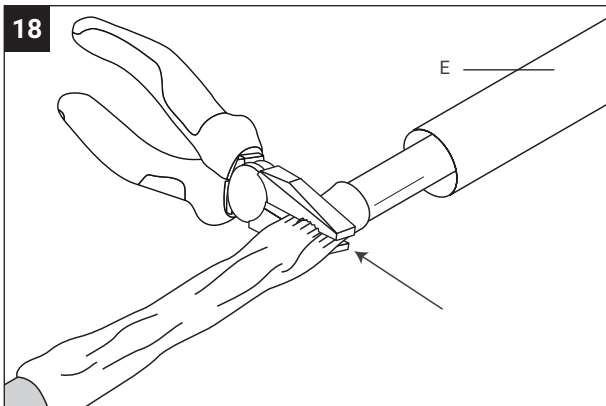
16



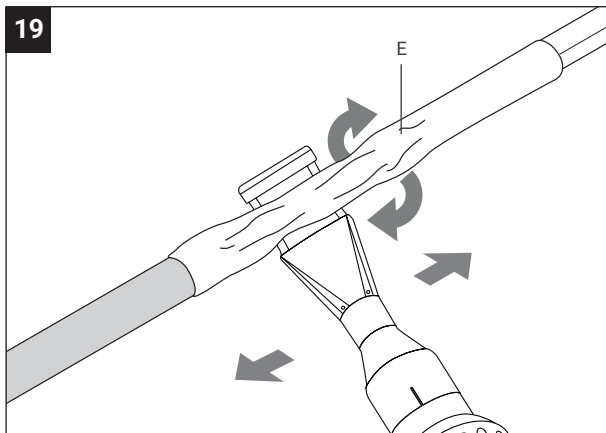
17



18

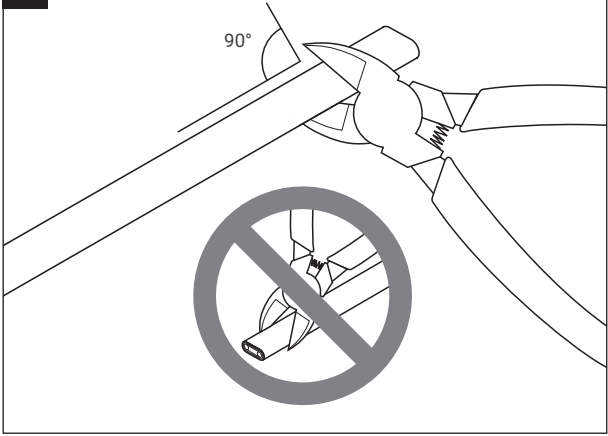


19

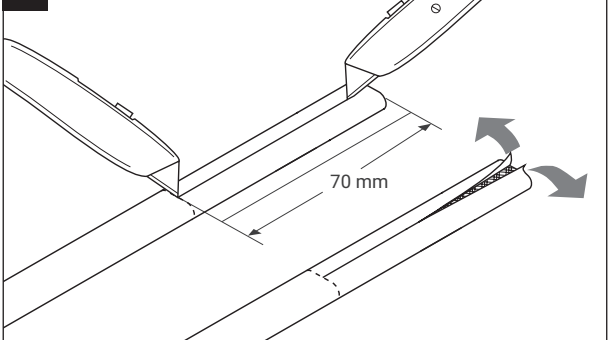




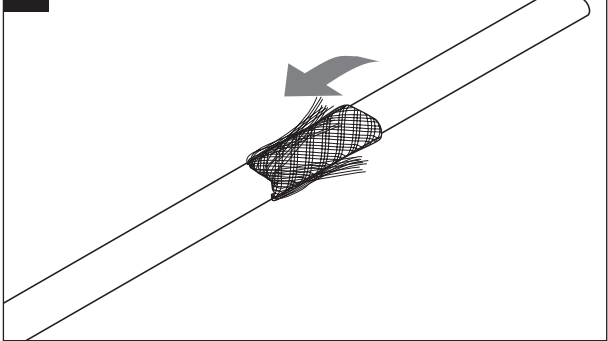
20



21

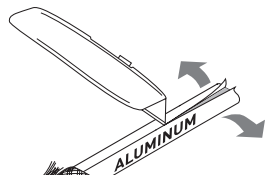


22



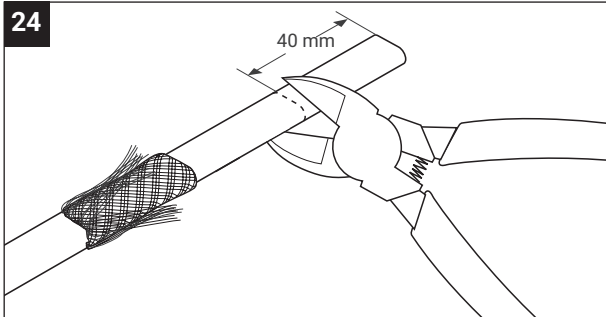
23

- FS-C10-2X -> 24
- 10XL2-ZH -> 24
- 15XL2-ZH -> 24
- 26XL2-ZH -> 24

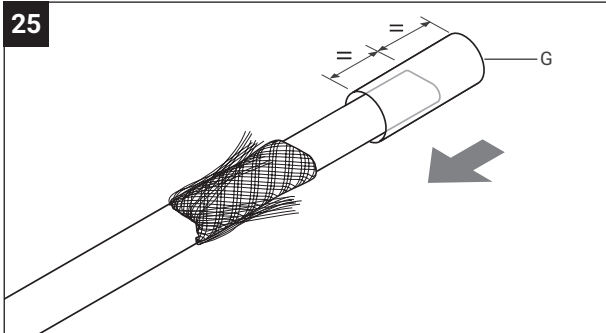


- ! HWAT-L
- ! HWAT-M
- ! HWAT-R
- ! 31XL2-ZH

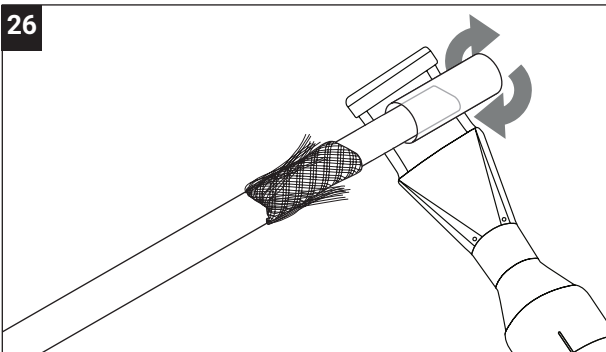
24



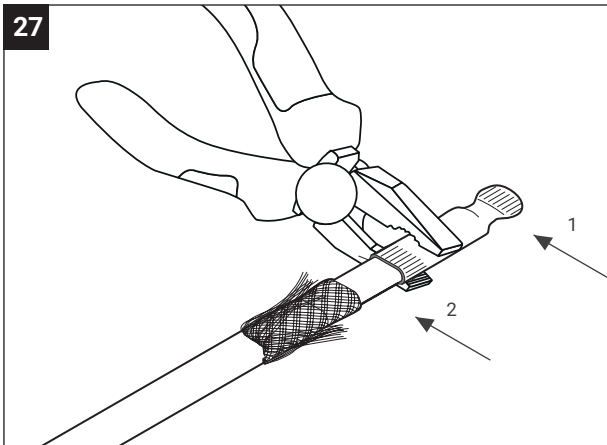
25



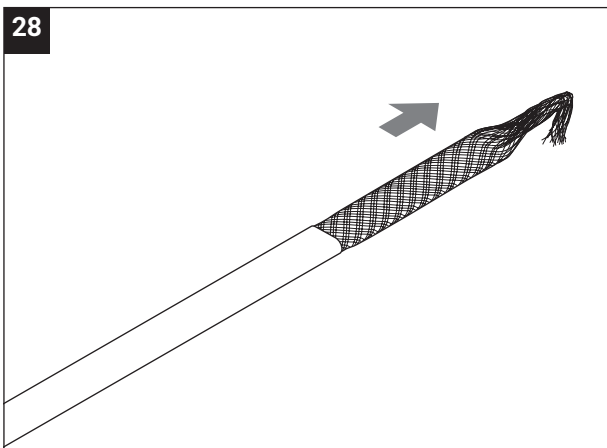
26



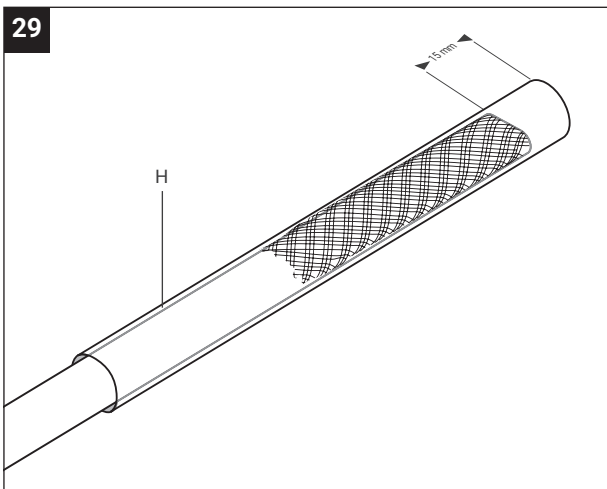
27



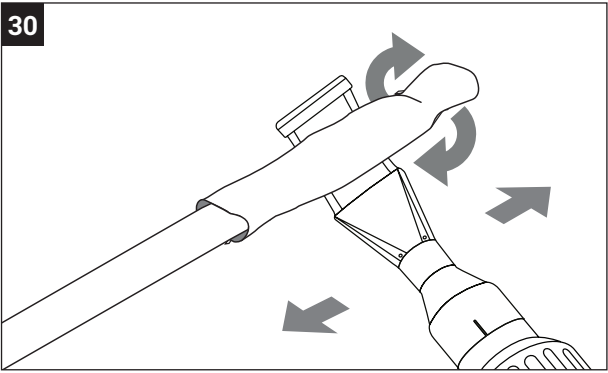
28



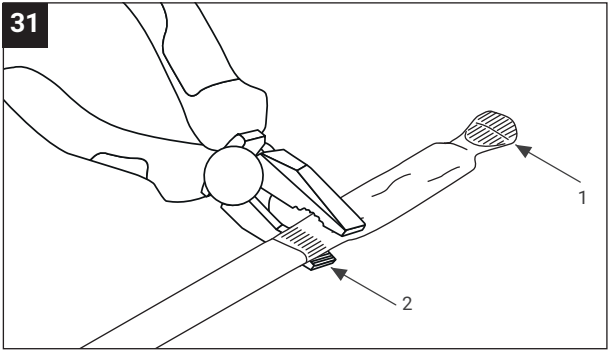
29

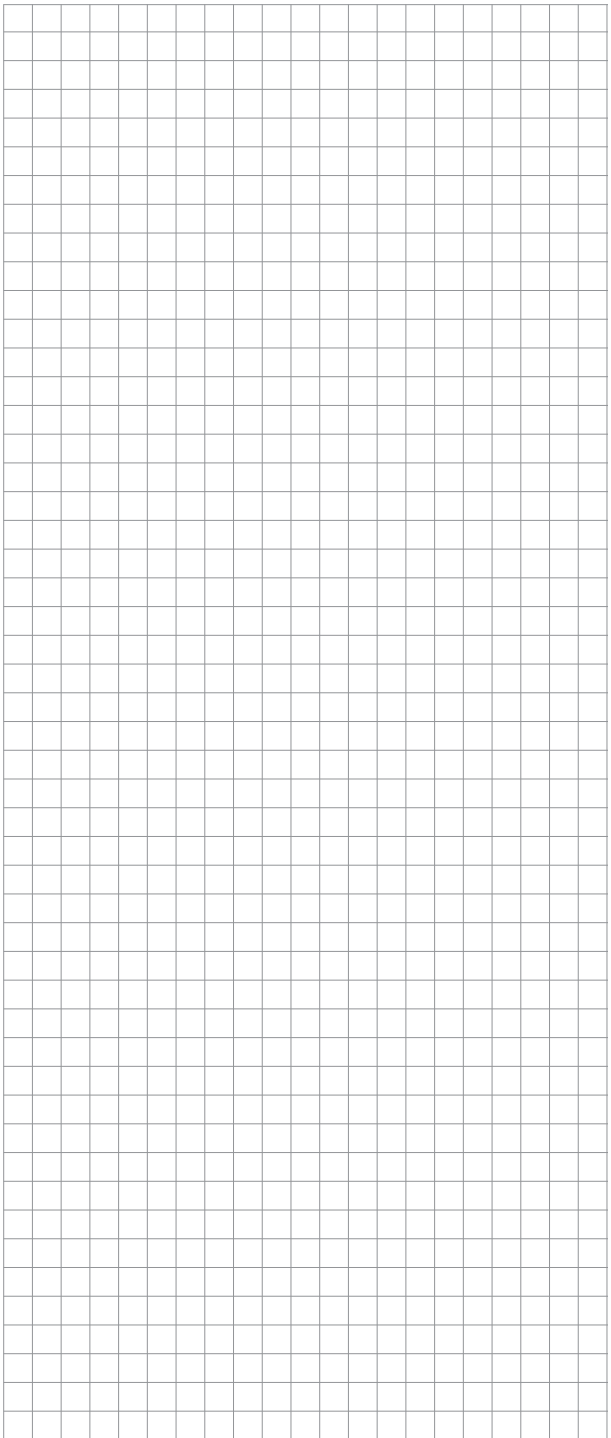


30



31





België / Belgique

Tel +32 16 21 35 02
Fax +32 16 21 36 04
SalesBELUX@chemelex.com

Bulgaria

Tel +359 2 973 33 73
SalesEE@chemelex.com

Česká Republika

Tel +420 606 069 618 (Comm)
+420 602 232 969 (Ind)
infoCZ@chemelex.com

Danmark

Tel +45 70 11 04 00
SalesDK@chemelex.com

Deutschland

Tel 0800 181 82 05
SalesDE@chemelex.com

España

Tel +34 911 59 30 60
Fax +34 900 98 32 64
SalesES@chemelex.com

France

Tél 0800 90 60 45
SalesFR@chemelex.com

Hrvatska

Tel +385 51 225 073 (Comm)
+385 1 605 01 88 (Ind)
SalesEE@chemelex.com

Italia

Tel +39 02 577 61 51
Fax +39 02 577 61 55/28
SalesIT@chemelex.com

Lietuva/Latvija/Eesti

Tel +370 698 411 56
SalesEE@chemelex.com

Magyarország

Tel +36 1 253 76 17
SalesHU@chemelex.com

Nederland

Tel 0800 022 49 78
SalesNL@chemelex.com

Norge

Tel +47 66 81 79 90
SalesNO@chemelex.com

Österreich

Tel +0800 29 74 10
SalesAT@chemelex.com

Polska

Tel +48 22 331 29 50
Fax +48 22 331 29 51
SalesPL@chemelex.com

Казахстан

Tel +7 7112 31 67 03170
SalesKZ@chemelex.com

Romania

Tel +40 344 801 140
SalesEE@chemelex.com

Serbia and Montenegro

Tel +386 41 665 634 (Comm)
+381 230 439 519 (Ind)
SalesEE@chemelex.com

Schweiz / Suisse

Tel +41 (41) 766 30 80
Fax +41 (41) 766 30 81
infoCH@chemelex.com

Slovensko

Tel +420 606 069 618 (Comm)
+420 602 232 969 (Ind)
SalesEE@chemelex.com

Slovenija

Tel +386 41 665 634
SalesEE@chemelex.com

Suomi

Puh 0800 11 67 99
SalesFI@chemelex.com

Sverige

Tel +46 31 335 58 00
SalesSE@chemelex.com

Türkiye

Tel +90 545 284 09 05
SalesEE@chemelex.com

UK/Ireland

Tel 0800 969 013
SalesUK@chemelex.com

chemelex

excellence is everything

chemelex.com

Raychem Tracer Pyrotenax Nuheat

©2025 Chemelex. All Chemelex marks and logos are owned or licensed by Chemelex Europe GmbH or its affiliates. All other trademarks are the property of their respective owners. Chemelex reserves the right to change specifications without notice.

RAYCHEM-IM-EU1379-CCE06CR-ML-2504