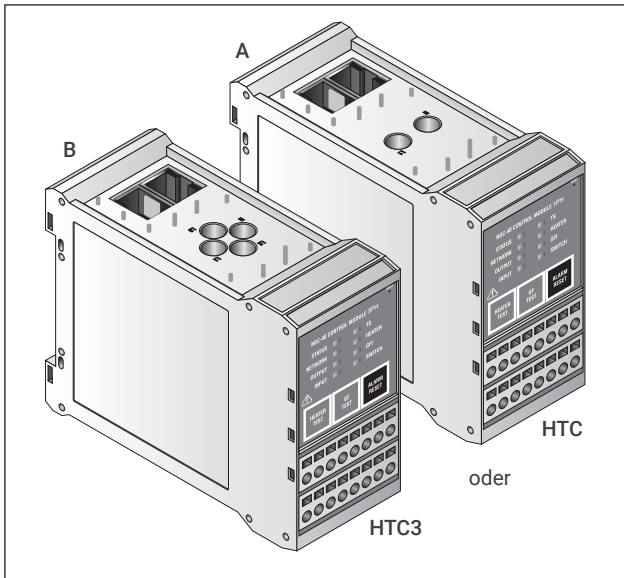


# *Raychem*

## NGC-40-HTC — NGC-40-HTC3

Steuer- und Überwachungsmodule für Raychem NGC-40 Systeme  
Installationsanweisungen



## BESCHREIBUNG

Die Module Raychem NGC-40-HTC (Einphasenheizungen) und Raychem NGC-40-HTC3 (Dreiphasenheizungen) steuern entweder elektronische Lastrelais oder Kontaktoren im NGC-40 Steuer- und Überwachungssystem. Die Module besitzen einen Alarm-Ausgang und einen digitalen Eingang. Mit dem Alarm-Ausgang kann ein externes Alarmgerät gesteuert werden. Der digitale Eingang ist programmierbar und kann für zahlreiche Funktionen wie Zwangs-AUS oder Zwangs-EIN genutzt werden. Darüber hinaus besitzen beide Modultypen Erdungs- und Stromfehlersensoren. An der Vorderseite besitzen die

## ERFORDERLICHES WERKZEUG

Kleiner Flachschraubendreher

## WEITERES MATERIAL

PNetzteil 24 V-DC, 100 mA, pro NGC-40-HTC/HTC3

- Angefertigte CAN-Kabel mit RJ-45-Anschlüssen
- CAN-Abschlusswiderstand

## APPROVALS AND CERTIFICATIONS

### Ex-Bereiche



Klasse I, Div. 2, Gruppen A,B,C,D T4  
 Klasse I, Zone 2, AEx nC IIC T4 IP20  
 Ex nL nC IIC T4 X  
 -40°C ≤ Ta ≤ +65°C

**Erfüllt:**  
 FM-Klasse Nummer 3600 (11/98)  
 FM-Klasse Nummer 3611 (10/99)  
 ANSI/UL STD. 60079-15-2009  
 UL STD. 61010-1

### Zertifiziert nach:

CAN/CSA STD. C22.2 Nr. 213-M1987 (R2004)  
 CAN/CSA STD. C22.2 Nr. 61010-1:2004  
 EN 61010-1 (2001)  
 CAN/CSA STD. E60079-15:02 (R2006)



### IEC-Ex-Kennzeichnungen

IEC Ex ETL 17.0062x  
 Ex ec IIC T4 Gc

### ATEX-Kennzeichnungen

ITS17ATEX4028333X  
 Ex II 3 G Ex ec IIC T4 Gc

### Besondere Einsatzbedingungen für IEC Ex und ATEX:

- Das gesamte Modul wird nach der Schutzart „ec“ bewertet.
- Vollständige Anschlussdetails können dieser Installationsanleitung entnommen werden.
- Das Modul darf nur in Bereichen genutzt werden, keinen höheren Verschmutzungsgrad gemäß IEC/EN 60664-1 als Verschmutzungsgrad 2 aufweisen.
- Das Modul muss in einem Gehäuse installiert werden, das im Einklang mit IEC/EN 60079-0 mindestens Schutzart IP54 aufweist.
- Es ist ein Transientenschutz vorzusehen, der auf einen Wert eingestellt ist, der 140 % des Spitzen-Nennspannungswerts an den Einspeiseklemmen des Moduls nicht überschreitet.

### ⚠️ WARNUNG:

Dieses elektronische Gerät muss fachgerecht installiert werden, umeineinwandfreienBetriebzugewährleisten und Stromschläge oder Brandgefahr auszuschließen. Technische Unterstützung erhalten Sie von Chemelex unter 0800 181 82 05.

## KIT-INHALT

Artikel	Anzahl	Beschreibung
A	1	NGC-40-HTC Modul (Einphasen-Heizung)
		oder
B	1	NGC-40-HTC3 Modul (Dreiphasen-Heizung)

## ALLGEMEINES

Versorgungsspannung	24 Vdc $\pm$ 10%
Interner Stromverbrauch	<2,4 W pro NGC-40-HTC/HTC3 Modul
Umgebungstemperatur	-40 bis +65 °C (-40 °F bis 149 °F)
Lagerungstemperatur	-55 bis +75 °C (-67 °F bis 167 °F)
Umgebung	PD2, CAT III
Max. Meereshöhe	2.000 m (6.562 ft)
Luftfeuchte	5-90 %, nicht kondensierend
Montage	Din-Schiene - 35 mm

## ELEKTROMAGNETISCHE VERTRÄGLICHKEIT

Emissionen	EN 61000-6-3 Emissionsrichtlinie für Wohnraum-, Handel- und Industrieumgebungen
Immunität	EN 61000-6-2 Immunitätsrichtlinie für Industrieumgebungen

## DIGITALER EINGANG

Mehrzweck-Eingang	Mehrzweck-Eingang für externe trockene (spannungsfreie) Kontakte oder Gleichstrom. Vom Nutzer programmierbar auf: nicht belegt / Zwangs-AUS / Zwangs-EIN. Er kann als aktiv offen oder aktivgeschlossen konfiguriert werden.
-------------------	--

## CAN-NETZWERK-PORT

Typ	2-polig isoliert, CAN-basiert, peer to peer Netzwerk. Isoliert für 24 V-DC - geprüft durchdi-elektrischen Widerstandstest (500V effektiv)
Anschlüsse	Zwei 8-polige RJ-45 Anschlüsse (beide als Ein- und Ausgang geeignet)
Protokoll	Eigenstandard NGC-40
Topologie	Reihenschaltung
Kabellänge	10 m (33 ft) maximum
Anzahl	Bis zu 80 HTC-/HTC3- und IO-Module pro Netzwerksegment
Adresse	Werksseitig festgelegt

## TEMPERATURSENSOREN

Typ	100 $\Omega$ Platin-RTD, 3-polig, $\alpha = 0,00385$ Ohm/Ohm/°C Kann mit einem 3-poligen Kabel (abgeschirmt) mit max. 20 $\Omega$ pro Leiter erweitert werden
	100 $\Omega$ , Ni-Fe, 2-polig Kann mit einem 2-poligen Kabel (abgeschirmt) mit max. 20 $\Omega$ pro Leiter erweitert werden
Anzahl	1 pro NGC-40-HTC/HTC3 Modul

## STROMSENSOREN (MODULINTERN)

Anzahl pro NGC-40-HTC/HTC3	1 für Erdungsfehlermessungen
Anzahl pro NGC-40-HTC	1 für Einphasenstrom-Messungen
Anzahl pro NGC-40-HTC3	3 für Dreiphasenstrom-Messungen

## ALARMRELAIS

Trockenkontaktrelais (spannungsfrei))	Relaiskontakt ausgelegt für 250 V / 3 A 50/60 Hz (EC) und 277 V / 3 A 50/60 Hz (cCSAus). Das Alarmrelais ist programmierbar. NO- und NC-Kontakte verfügbar.
Kontaktor-Ausgangsrelais	Relaiskontakt ausgelegt für 250 V / 3 A 50/60 Hz (EC) und 277 V / 3 A 50/60 Hz (cCSAus).

## ANSCHLUSSKLEMMEN

Kabelklemmen	Käfigklemmen, 0,5 to 2,5 mm <sup>2</sup> (24 to 12 AWG)
--------------	---

## GEHÄUSE

Größe	45,1 mm (1,78 in) breit x 87 mm (3,43 in) hoch x 106,4 mm (4,2 in) tief
-------	---

## STROMSENSOREN

Max Strom	63 A
Genauigkeit	$\pm$ 2% der Anzeige

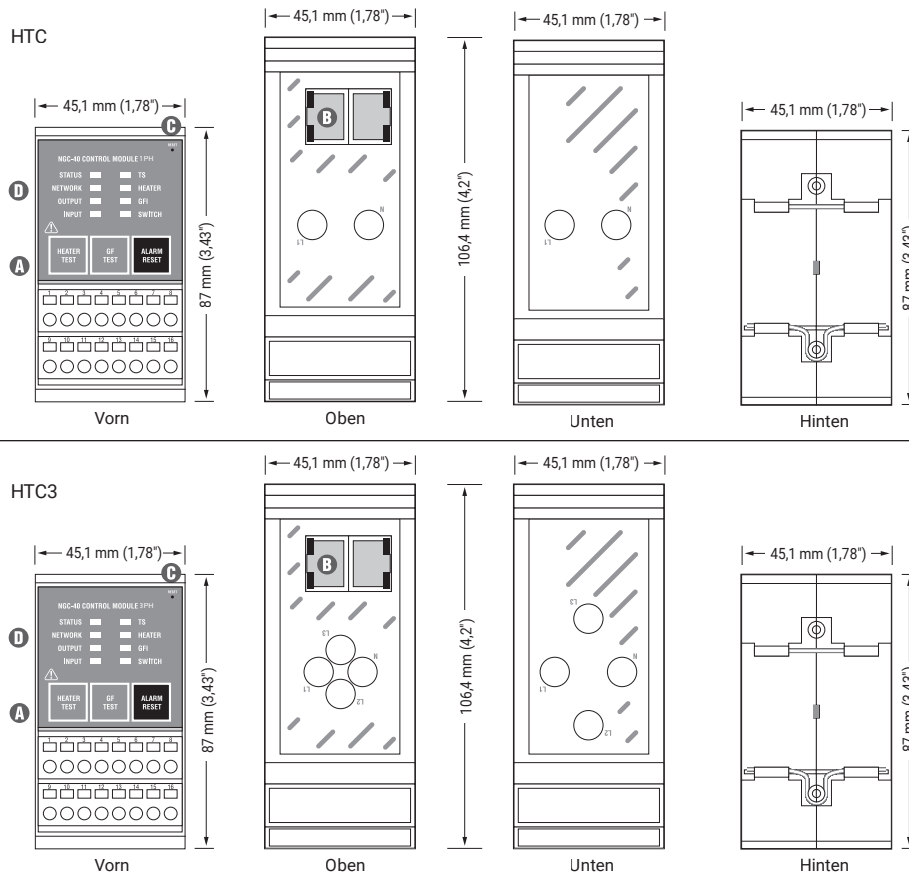
## ERDUNGSFEHLERSENSOR

Bereich	10 – 250 mA
Genauigkeit	$\pm$ 2% des Bereichs

## AUSGÄNGE

SSR Ausgang	12 V-DC bei max. 45 mA pro Ausgang
-------------	------------------------------------

## Systemkomponenten



## Systemkomponenten (Fortsetzung)

### A. KABELKLEMMEN

Klemmen	Funktion
1	Alarmrelais N.O.
2	Alarmrelais COM
3	Alarmrelais N.C.
4	Nicht belegt
5	SSR-Ausgang +
6	SSR-Eingang -
7	Digital-Eingang +
8	Digital-Eingang -
9	Line-In
10	Line-Out
11	Schleifen-Ausgang
12	
13	TS COM (weiß)
14	TS Sensor (rot)
15	TS Quelle (rot)
16	Nicht belegt

**⚠️ WARNUNG:** Stromschlaggefahr! Trennen Sie das Gerät vom Netz, bevor Sie Klemmen berühren

### B. CAN-BUS/MODULHAUPTSCHALTER

### C. RESET

### D. STATUS-LEDS

**STATUS :** Zeigt den Status des HTC-/HTC3-Moduls an

- AUS Stromlos
- Grün Normalbetrieb, keine internen Fehler
- Gelb Werksmodus
- Rot HTC-/HTC3-Betriebsstatus
- Rot blinkend Interner Fehler:
- Rot/Grün blinkend Werksstatus
- Rot/Gelb blinkend Interner Fehler erkannt

**NETZWERK:** Zeigt CAN-Netzwerk-Aktivitäten an

- Aus Keine Netzwerk-Aktivität
- Grün Flackert bei Netzwerk-Datenempfang
- Gelb Flackert bei Netzwerk-Datenversand
- Rot blinkend Netzwerk-Kommunikationsausfall

**EINGANG:** Zeigt den Status des Digital-Eingangs

- Aus Eingang ist inaktiv (offen)
- Grün Eingang ist aktiv (Kurzschluss)
- Rot blinkend Ext. Quelle, Eingangsfehler

**AUSGANG:** Zeigt den Status des Kontaktors oder SSR

- Aus Ausgang Aus
- Grün Folgt dem Ausgangsstatus

**HEIZUNG:** Zeigt den Alarmstatus der Heizung an

- Aus Kein Alarm
- Rot Hoher oder niedriger Strom oder Widerstandsalarm
- 90 % Überspannungsalarm

**TS:** Zeigt den Alarmstatus der Temperatur an

- Aus Kein Alarm
- Rot Hohe oder niedrige Temperatur
- 90 % Temperatursensorausfall

**GFI:** Zeigt den Erdungsfehlerstatus an

- Aus Kein Alarm
- Rot Hoher oder niedriger Erdungsfehler
- 90 % Erdungsfehler

**SCHALTER :** Zeigt den Kontaktor/SSR-Status an

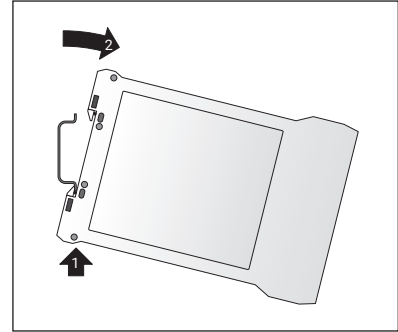
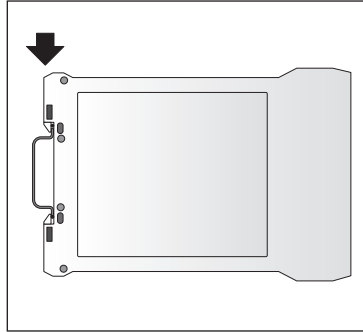
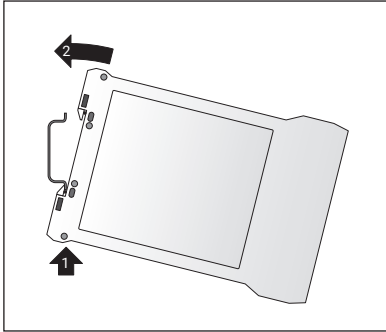
- Aus Kein Alarm
- Rot Kontaktorzykluszähleralarm
- Rot blinkend Schalterausfall
- 90 % Erdungsfehler

## Montage von NGC-40-HTC/HTC3

Jedes NGC-40-HTC/HTC3 sitzt auf einer DIN 35 Schiene.

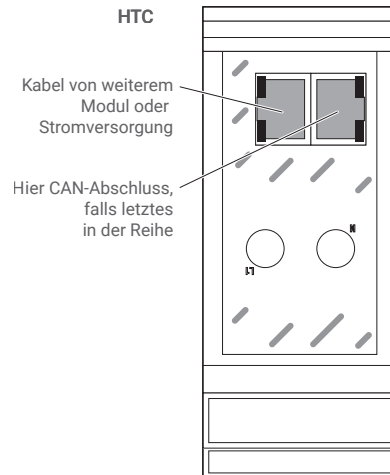
**Montage:** Modul hinten unten in die DIN-Schiene einsetzen und nach oben und innen drücken, bis der Clip einrastet.

**Ausbau:** Modul nach oben drücken, bis der Clip ausrastet, dann das Modul in Körperrichtung drehen.



## Stromversorgung/CAN

Die Stromversorgung/CAN-Anschluss erfolgt über einen RJ-45 Anschluss.  
Das CAN-Abschlussgerät muss am nicht belegten Port des letzten Moduls angeschlossen werden.  
**Die Anschlüsse sind für den HTC3 identisch.**

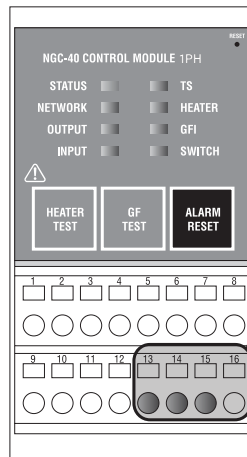


## RTD-Eingangsanschlüsse - US-Anschlussart

Bei allen RTD-Terminierungen müssen die Kabel an einem gemeinsamen Platinenklemmenblock zusammengeführt werden.

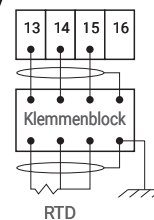
**Die Anschlüsse sind für den HTC3 identisch.**

HTC



- 13 - T.S. COM (weiß)
- 14 - T.S. Sensor (rot)
- 15 - T.S. Quelle (rot)
- 16 - Nicht belegt

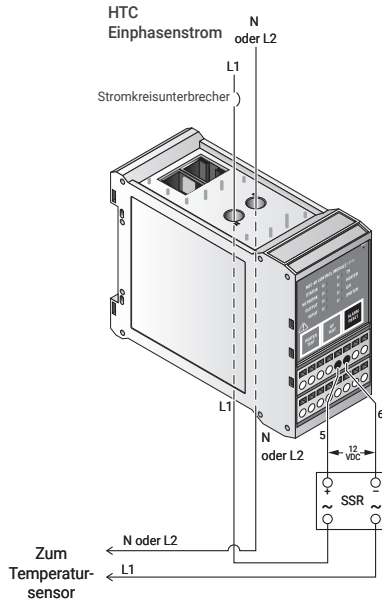
HTC RTD-Verkabelung





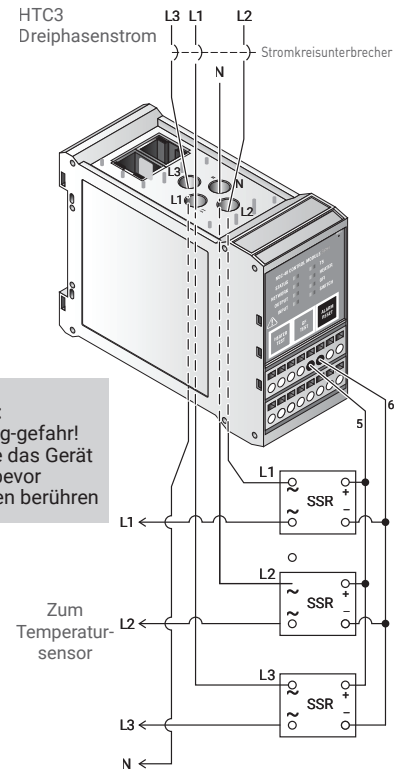
## HTC-Ausgang zum SSR - Einphasenstrom

Klemmen 5 & 6 Schaltspannung zum SSR.  
Der interne SSR-Treiber schaltet die interne Versorgungsspannung (12 V-DC) zum SSR.



## HTC3-Ausgang zum SSR - Dreiphasenstrom

**! WARNUNG:**  
Stromschlag-gefahr!  
Trennen Sie das Gerät  
vom Netz, bevor  
Sie Klemmen berühren



## Alarm

**! WARNUNG:** Stromschlaggefahr! Trennen Sie das Gerät vom Netz, bevor Sie Klemmen berühren.

**Hinweis:** Der Einfluss bestimmter Chemikalien kann die Dichteigenschaften des Alarmrelais (NAIS, PN JQ1P-12V) verschlechtern. Es muss daher regelmäßig auf Schäden geprüft und bei Bedarf ersetzt werden.

Mehrzweck. Im Normalstatus ist das Alarmrelais Spannung führend.

Das Alarmrelais ist ausfallsicher konfiguriert.

Das Alarmrelais ist ein Form C-Trockenkontakt für 277 V und max. 3 A.

Der NO-Kontakt (normal-offen) ist bei fehlender Spannung geöffnet. Er schließt im Normalbetrieb, wenn er Spannung erhält, und öffnet bei einer Alarmbedingung oder bei Stromausfall.

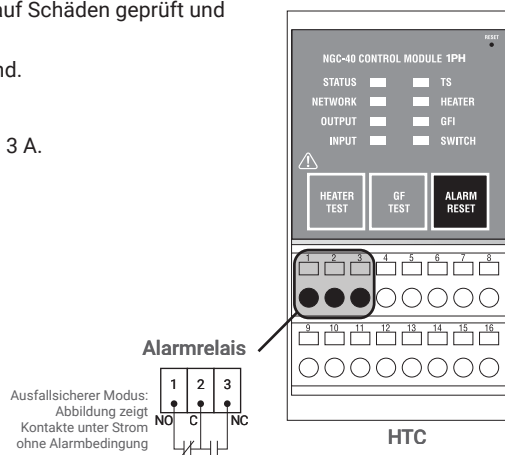
Der NC-Kontakt (normal-geschlossen) schließt sich bei fehlender Spannung. Er öffnet im Normalbetrieb, wenn er Spannung erhält, und schließt bei einer Alarmbedingung oder bei Stromausfall.

Relaiskontakt-Nennwerte

250 V / 3A 50/60 Hz (EC)

277 V / 3A 50/60 Hz (cCSAus)

**Die Anschlüsse sind für den HTC3 identisch.**



Ausfallsicherer Modus:  
Abbildung zeigt  
Kontakte unter Strom  
ohne Alarmbedingung

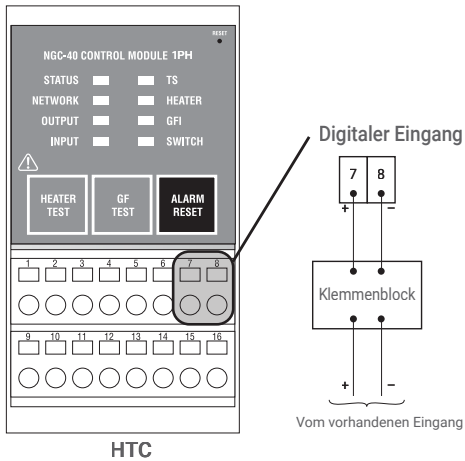
## Digitale Eingangsanschlüsse - US- und europäische Anschlussarten

Digitaler Eingang Mehrzweck-Eingang für externe trockene (spannungsfreie) Kontakte oder Gleichstrom.

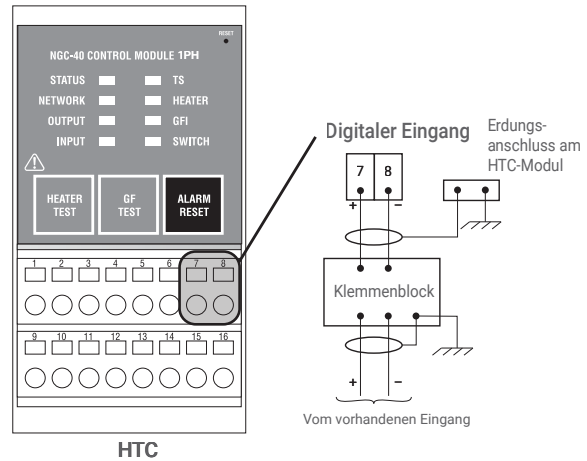
Nennwerte max. 100  $\Omega$  Schleifenwiderstand oder 5-24 V-DC max. 1 mA

Die Anschlüsse sind für den HTC3 identisch.

### US-Installation



### Europäische Installation



## Platine und NGC-40-HTC oder NGC-40-HTC3 in einem geeigneten Gehäuse unterbringen.\*

### 1. Geeignetes Gehäuse vorsehen

NGC-40-HTC oder NGC-40-HTC3 müssen zum Schutz der Elektronik in einem Gehäuse untergebracht werden. Für Innenräume muss das Gehäuse mindestens NEMA 1 entsprechen (NEMA 12 empfohlen). Für Außenanwendungen muss das Gehäuse je nach Anforderungen NEMA 4 oder NEMA 4X entsprechen.

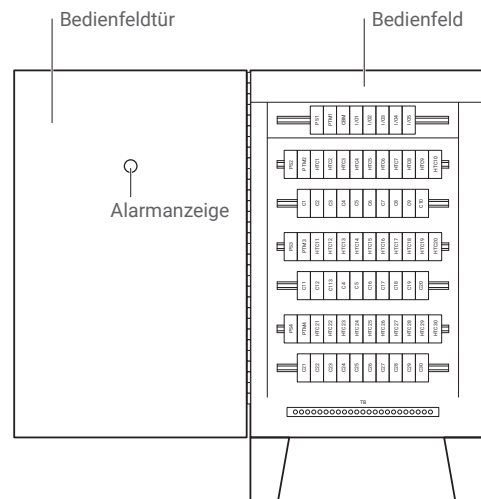
**Hinweis:** NGC-40-HTC oder NGC-40-HTC3 sind für Umgebungstemperaturen von  $-40$  bis  $+65$   $^{\circ}\text{C}$  ( $-40^{\circ}\text{F}$  bis  $149^{\circ}\text{F}$ ) ausgelegt. Liegt die Umgebungstemperatur nicht in diesem

Bereich, muss entweder eine Heizung und/oder ein Kühlventilator im Gehäuse vorhanden sein.

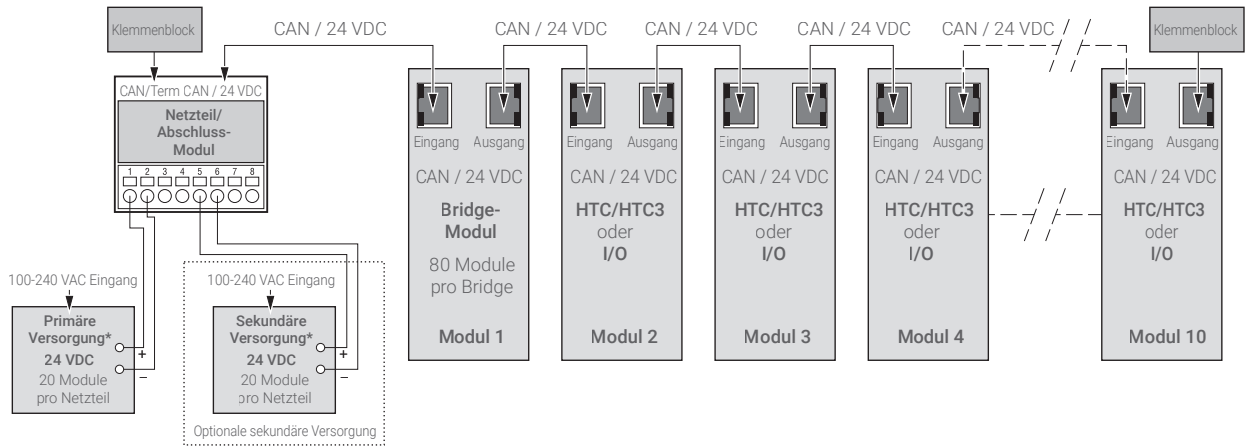
### 2. Positionen für NGC-40-HTC oder NGC-40-HTC3 auf der Platine bestimmen.

NGC-40-HTC oder NGC-40-HTC3 sollten im hinteren Bereich der Platine untergebracht werden. NGC-40-HTC und NGC-40-HTC3 arbeiten elektronisch und dürfen nicht an einer Stelle montiert werden, an der sie starken magnetischen Feldern oder Vibrationen ausgesetzt sind.

\* US-Installationsmethoden für die Platine

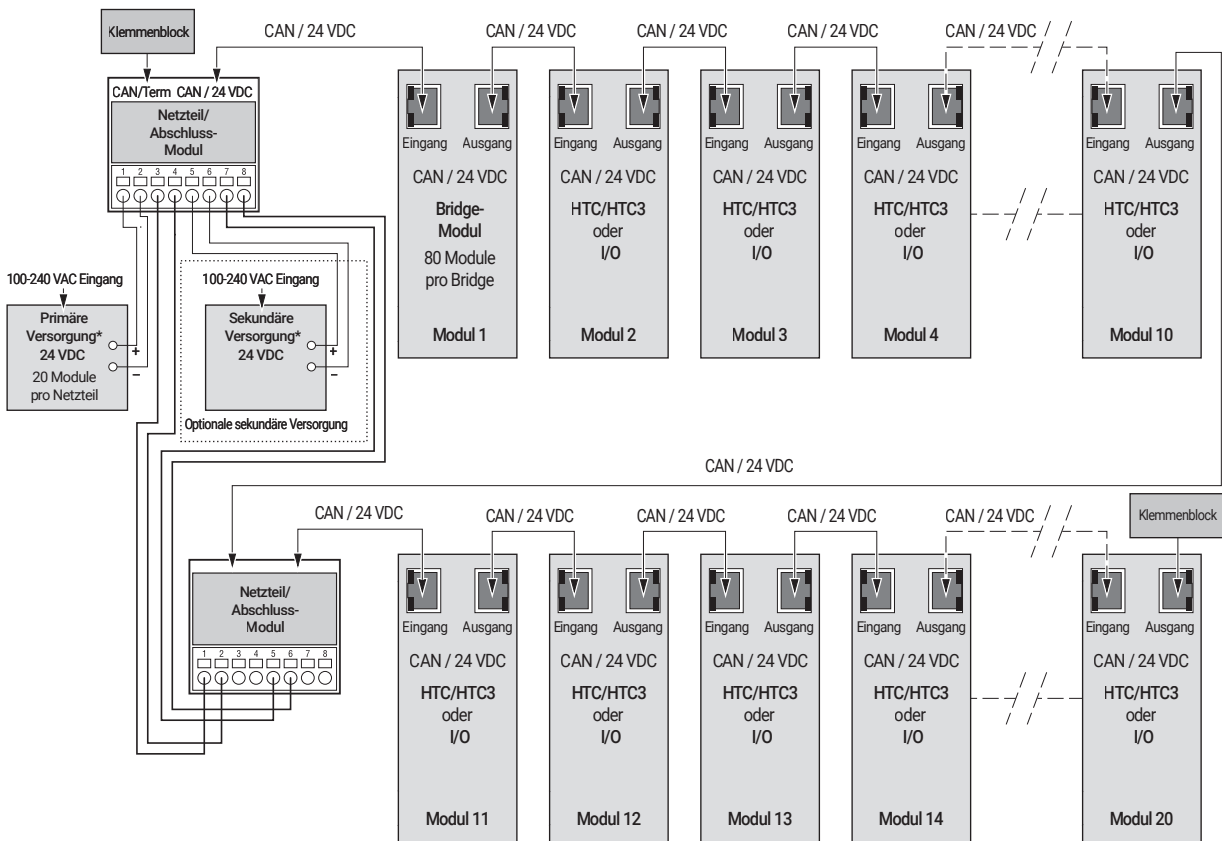


## NGC-40 CAN-Bus-Anschlüsse für bis zu 10 Module



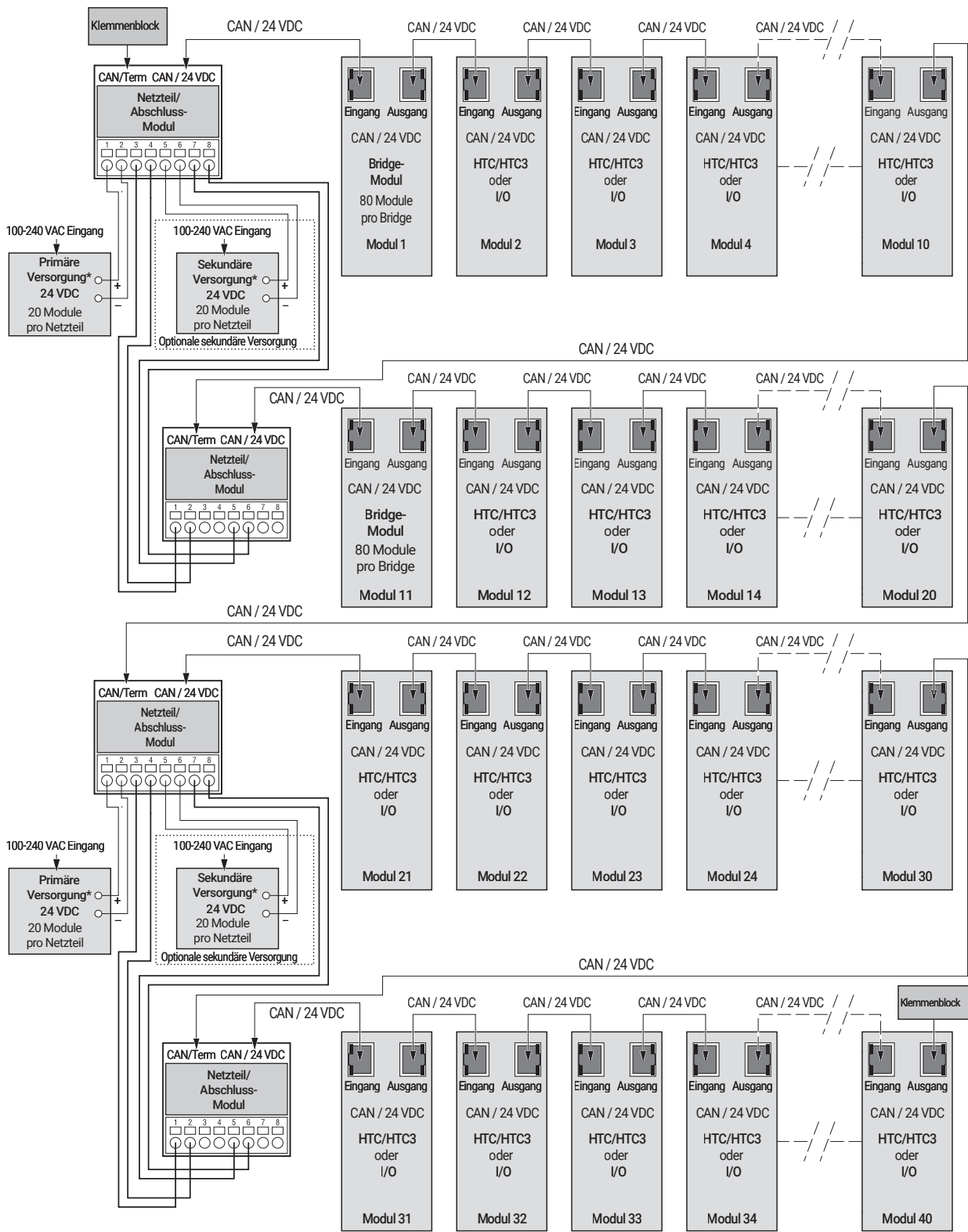
\* Stromversorgung muss vom Stromnetz leicht abtrennbar sein

## NGC-40 CAN-Bus-Anschlüsse für bis zu 20 Module



\* Stromversorgung muss vom Stromnetz leicht abtrennbar sein

# NGC-40 CAN-Bus-Anschlüsse für bis zu 40 Module



\* Stromversorgung muss vom Stromnetz leicht abtrennbar sein

## Wartung

NGC-40-HTC/HTC3 sind kundenseitig wartungsfrei.  
Kontaktieren Sie bei Wartungsbedarf oder für eine  
RMA-Nummer bitte Ihren Chemelex Repräsentanten.

**WARNUNG - EXPLOSIONSGEFAHR - DER AUSTAUSCH VON  
KOMPONENTEN KANN DIE EIGNUNG NACH KLASSE I,  
DIVISION 2  
FÜR EXPLOSIONS- BZW. NICHT EXPLOSIONSGEFÄHRDETE  
STANDORTE BEEINTRÄCHTIGEN**

**ACHTUNG - EXPLOSIONSGEFAHR - NGC-40-PTMS  
NIEMALS AUSTAUSCHEN, WENN SIE NICHT VORHER  
VOM NETZ GETRENNT WURDE ODER DER STANDORT EIN  
NICHT-EX-BEREICH IST**

**ACHTUNG - EXPLOSIONSGEFAHR - KEINE  
KOMPONENTEN AUSBAUEN, WENN SIE NICHT VORHER  
VOM NETZ GETRENNT WURDE ODER DER STANDORT EIN  
NICHT-EX-BEREICH IST**

## **Österreich**

Tel 0800 29 74 10  
SalesAT@chemelex.com

## **België / Belgique**

Tel +32 16 21 35 02  
Fax +32 16 21 36 04  
SalesBELUX@chemelex.com

## **Deutschland**

Tel 0800 181 82 05  
SalesDE@chemelex.com

## **Schweiz / Suisse**

Tel +41 (41) 766 30 80  
Fax +41 (41) 766 30 81  
infoCH@chemelex.com

---

**chemelex**  
*excellence is everything*

**Raychem Tracer Pyrotenax Nuheat**