

Monteringsanvisning

RAYCHEM GM-2X SJÄLVBEGRÄNSANDE VÄRMEKABEL FÖR HÄNGRÄNNOR OCH STUPRÖR

Läs igenom Raychem monteringsanvisningen noga innan arbetet påbörjas.

1. Viktig information

- Kontrollera att levererat material överensstämmer med packsedeln.
- Läs igenom hela instruktionen innan du påbörjar arbetet. Vid installation av värmekabel på tak eller rännor av asfalt, papp eller bitumen, skall istället värmekabel Raychem 8BTV2-CT användas då den har ett ytterhölje som är lämpligt för denna typ av kemiskt aggressiva miljö.
- Minsta böjningsradie för värmekabeln är 15 mm.
- Lägsta förläggningstemperatur vid installation är +5 °C.
- Isolations- och strömmät värmekabeln före och efter förläggning samt före driftsättning. Isolationsvärdet ska hålla minst 100 MΩ.
- Anläggningen ska föregås av en 30 mA jordfelsbrytare.
- Montera upp universalskylten på väl synlig plats vid gruppcentralen. Anläggningen kan behöva kompletteras med ytterligare uppmärkning.
- Starkströms- och elföreskrifterna skall beaktas.

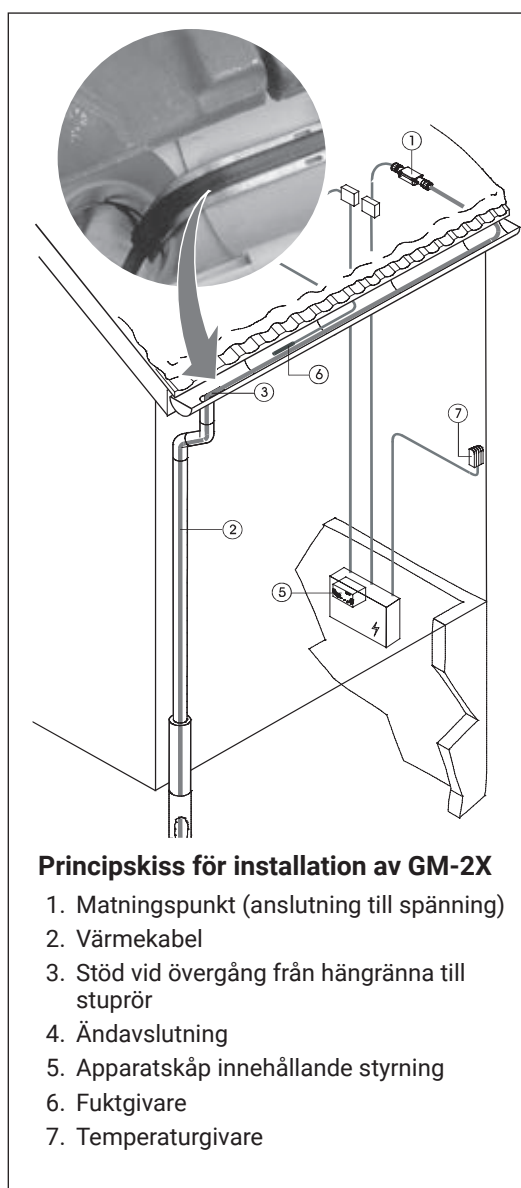
VÄRMEKABELN SKALL FÖRLÄGGAS OCH INSTALLERAS AV BEHÖRIG ELINSTALLATÖR!

2. Teknisk data

Anslutningsspänning	230V
Effekt	36 W/m vid 0 °C i is och vatten, 18 W/m vid 0 °C i luft
Min. böjningsradie	15 mm
Max. drifttemperatur	+65 °C
Min. förläggningstemperatur	+5 °C
Kabeltyp	Självbegränsande värmekabel med skärm
Godkännanden	CE-märkt, SEMKO

3. Styrutrustning

För bästa funktion och driftekonomi rekommenderas att anläggningen alltid styrs över en termostat. Komplettera med lämplig styrutrustning med fukt- och temperaturgivare efter behov till anläggningens storlek.



Principskiss för installation av GM-2X

1. Matningspunkt (anslutning till spänning)
2. Värmekabel
3. Stöd vid övergång från hängränna till stuprör
4. Ändavslutning
5. Apparatskåp innehållande styrning
6. Fuktgivare
7. Temperaturgivare

4. Montering

1. Påbörja installationen vid värmekabelns matningspunkt, det vill säga där strömanslutningen kommer att ske. Använd RayClic snabbkopplingssystem efter anläggningens behov. Se separat underlag för de olika Raychem RayClic-komponenterna.
2. Värmekabeln fästs med fästkonsol, GM-Rake, upp till en bredd av 150 mm. Bredare hängrännor eller gesimsrännor, takveck och dylikt kräver högre effekt, lägg då kabeln fram och tillbaka så många gånger som behövs. Se tabellen nedan.

Bredd	<150 mm	250 mm	400 mm
Antal slag	1	2	3

3. Vid övergång från hängränna till nedgång i stuprör ska en fästkonsol, GM-Rake, monteras och böjas för dragavlastning och mekaniskt skydd. Värmekabeln kan hänga fritt upp till 25 m utan att behöva extra avlastning.
4. Om utkastet sker under mark i dagavlopp måste värmekabeln installeras till frostfritt djup. Vid utkast över mark måste effekten ökas i själva utkastet genom att ta ytterligare 30 cm kabel och vika tillbaka upp i utkastet. Fäst kabeln med buntband eller stripes.
5. Isolations- och strömmät värmekabeln före och efter förläggning samt före driftsättning. Isolationsvärdet ska hålla minst 100 MΩ. Strömvärdet är 70-80 mA/m i luft vid 0 °C.
6. Komplettera anläggningen med lämplig styrutrustning beroende på anläggningens storlek.
7. Anslut värmekabeln till spänning 230V om uppmätta värden är korrekta.

5. Avsäkring

Den totala mängden värmekabel avgör storleken på säkringen antal värmekabelgrupper. Tabellen gäller för uppstart vid 0 °C. Maximalt 500 m värmekabel kan anslutas till en och samma jordfelsbrytare.

Avsäkring	Maximal längd
6 A	25 m
10 A	40 m
13 A	50 m
16 A	60 m
20 A	80 m

Sverige

Tel +46 31 335 58 00

SalesSE@chemelex.com

chemelex
excellence is everything

Raychem Tracer Pyrotenax Nuheat