

TTSIM-1A

TraceTek Module d'interface du détecteur avec relais Guide d'installation et de fonctionnement



APPROBATIONS



Classifié
76LJ

Module de système d'alarme

TYPE NM

INFORMATION PRODUIT

TTSIM-1A	22 à 26 VCA, 50/60 Hz, 3 W (niveau SELV en Europe)
TTSIM-1A-230	216 à 253 VCA, 50/60 Hz, 3 W
Relais à contacts secs	Forme C (SPDT : unipolaire bidirectionnel), 250 VCA/ 30 VCC à 2 A maximum (30 V niveau SELV en Europe)
Catégories d'installation	Surtension de catégorie II Degré de pollution 2
Température de stockage	-18°C à 60°C
Température de fonctionnement	0°C à 50°C
Boîtier	IP20 (IP 56 avec le boîtier optionnel)

DISPOSITIFS SUPPLÉMENTAIRES

Une barrière Zener approuvée par un organisme agréé doit être utilisée pour tout câble de détection connecté au TTSIM-1A qui sera situé dans une zone de Classe 1 Division 1 (Zone 0 ou 1 en Europe) dans la classification des zones explosibles.

INFORMATIONS GÉNÉRALES

Veillez lire ces instructions et les conserver dans un endroit sûr. Ces instructions doivent être suivies attentivement afin d'assurer le bon fonctionnement du module.

Le Raychem TraceTek TTSIM-1A est conçu pour fonctionner avec des câbles de détection Tracetek, détecteurs ponctuels et/ou des dispositifs à contacts secs normalement ouverts (interrupteur à flotteur, pressostat ou vacuostat, sonde optique avec adaptateur, interrupteur de fin de course, etc.). La surveillance du TTSIM-1A peut s'exercer sur 150 m de câbles de détection. Contactez l'usine pour toute information concernant des distances de surveillance supérieures.

Le TTSIM-1A doit être installé dans une zone saine (non dangereuse). Le TTSIM-1A comporte cinq voyants DEL afin d'indiquer l'alimentation électrique, l'état du détecteur, l'état de la communication, plus un relais à contacts unipolaires bidirectionnels (SPDT). Le TTSIM-1A peut être utilisé comme une alarme de détection de fuites autonome, ou connecté vers un système hôte (Tracetek TTDM-128, ordinateur, ou système de contrôle automatisé) via un câble de communication série RS-485 à paire torsadée.

ACCESSOIRES D'INSTALLATION (NON FOURNIS)

- Section de rail DIN 35 mm (pour appliques murales ou à l'intérieur d'armoires de commandes) et matériel de fixation.
- Câble de raccordement d'alimentation et de télémétrie TT-RS485.
- [Optionnel] Boîtier TTSIM-ENC-4X-OUTDOORS pour extérieur ou pour environnements corrosifs, ou boîtier TTSIM-ENC-4X-INDOORS avec couvercle transparent pour environnements intérieurs non-corrosifs.

OUTILS NÉCESSAIRES

- Petit tournevis à lame plate
- Outils pour le montage du rail DIN ou du boîtier

STOCKAGE

Avant son installation, conservez le module TTSIM-1A dans un endroit sec. Évitez tout endommagement des composants.

Installation du module TTSIM-1A

Remarque : Pour éviter d'endommager le TTSIM-1A, conservez le module dans son emballage jusqu'à son installation.

Sélection de la position de montage

Choisissez un emplacement où le module est à l'abri des éléments, des températures extrêmes ou des vibrations intenses. Le module TTSIM-1A est conçu pour être emboîté sur un rail DIN standard de 35 mm. Les installations électriques existantes et les armoires de commandes possédant rail non utilisé sont de bons emplacements de montage. Il est aussi possible d'installer une petite section de rail DIN directement sur un mur ou sur la surface d'une armoire et de monter le TTSIM-1A à n'importe quel emplacement, à condition que l'emplacement ne puisse pas entraîner de risques de chutes ni l'exposition du module TTSIM-1A à des dommages par impact. Le TTSIM-1A devrait être monté dans la limite de 1200 m de câble, à partir du module de contrôle TADM-128 ou de l'hôte du système de contrôle. Contactez l'usine pour toute extension de câblage au-delà de 1200 m.

Important : Le TTSIM-1A est un module électronique. Prenez les précautions suivantes afin d'éviter tout endommagement des composants électroniques :

- Manipulez le module avec soin et évitez les chocs et les impacts mécaniques.
- Gardez le module au sec.
- Pour éviter l'exposition du module à l'électricité statique, touchez une unité du matériel métallique à la terre ou un tuyau d'eau avant de manipuler le TTSIM-1A.
- Évitez le contact avec la limaille, la graisse, la pâte à joints, et autres contaminants.

Montage du module TTSIM-1A (sans boîtier IP 56 - Figure 1)

- Sécurisez une longueur suffisante de rail DIN sur la surface de montage souhaitée, ou repérez un rail DIN existant ayant un espace suffisant pour l'installation du module TTSIM-1A.
- Enlevez le module TTSIM-1A de son emballage et emboîtez-le sur le rail DIN en poussant le loquet de blocage vers le fond.

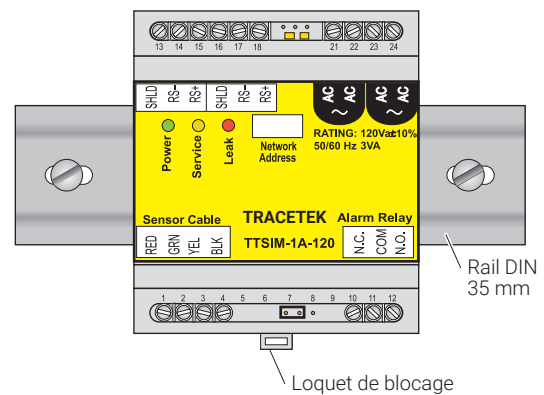


Figure 1. Montage sur rail DIN

Montage du module TTSIM-1A en boîtier optionnel IP 56 - Figure 2

- Prévoyez l'alignement du câble/conduit et percez les trous nécessaires.
- Une installation typique extérieure ou dans un environnement rude nécessitera des trous supplémentaires pour s'adapter aux câblages suivants : un pour l'alimentation et la télémétrie entrantes, un pour l'alimentation et la télémétrie sortantes, et un pour le câble de raccordement du détecteur. Voir Figure 2.
- Sécurisez le TTSIM-ENC sur toute surface verticale adéquate en utilisant les quatre trous de montage situés dans les coins, ainsi que le matériel adapté à la surface choisie.
- Effectuez l'installation du conduit, comme demandé, et faites passer les câbles d'alimentation électrique et de télémétrie. Laissez environ 20 cm pour la connexion aux terminaux TTSIM. Faites passer le câble de raccordement du circuit du détecteur.
- De manière à fournir une protection optimale contre une décharge électrostatique, et pour respecter les normes CE, le rail DIN doit être mis à la terre.

Remarque : L'installation brute et les connexions finales ne doivent pas impérativement être terminées en même temps, cependant, veillez à replacer le couvercle et à serrer les vis de fermeture si le boîtier doit être laissé partiellement installé pour une nuit ou pour plus longtemps.

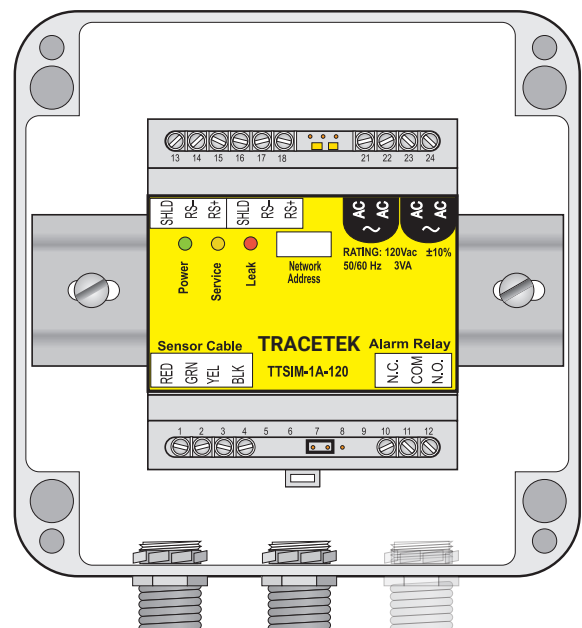


Figure 2. Boîtier IP 56

Options d'alimentation électrique

Le TTSIM-1A possède plusieurs options d'alimentation électrique disponibles. En fonction de la version installée et des réglementations locales, les besoins en câblage peuvent varier. Dans tous les cas, vérifiez que chaque TTSIM-1A reçoit une tension d'alimentation électrique d'une seule et unique source.

Connexions d'alimentation électrique et de télémétrie

Le module TTSIM-1A communique toutes les alarmes et les messages d'états via la télémétrie à paire torsadée RS-485. Deux des quatre fils du câble sont utilisés pour la télémétrie et les deux autres fils peuvent être utilisés pour fournir l'alimentation électrique. Alternativement, un câble séparé peut être utilisé pour l'alimentation électrique, comme indiqué en Figure 3.

Pour tous les modules TTSIM-1A, à l'exception du dernier, il y aura un câble entrant (du module TTDM-128 ou d'un autre système d'hôte) et un câble sortant (jusqu'au module TTSIM-1A suivant).

- Dénudez une portion suffisante de la gaine afin de disposer d'environ 2,5 cm des quatre fils.
- Dénudez les quatre fils afin de disposer d'environ 6 mm de conducteur et d'effectuer les connexions suivantes : (voir Figure 3):

Borne	Couleur	Fonction	
13	—	Blindage	[Paire torsadée blindée du
14	Noir	RS-485 (-)	TTDM-128, hôte, ou
15	Rouge	RS-485 (+)	TTSIM précédent]
16	—	Blindage	[Paire torsadée
17	Noir	RS-485 (-)	blindée vers le
18	Rouge	RS-485 (+)	TTSIM suivant]
21	Vert	Alimentation CA	Du bloc
22	Blanc	Alimentation CA	d'alimentation ou
			TTSIM précédent*
23	[Vert]	Alimentation CA	[Vers le TTSIM
24	[Blanc]	Alimentation CA	suivant]]

* Le voltage du bloc d'alimentation doit être dans la plage spécifiée sur l'étiquette du TTSIM-1A.

Les objets entre parenthèses [] sont optionnels. Lorsque vous utilisez le câble d'alimentation et de télémétrie Tracetek TT-RS485 pour la distribution de l'alimentation électrique, suivez les codes couleurs indiqués entre parenthèses.

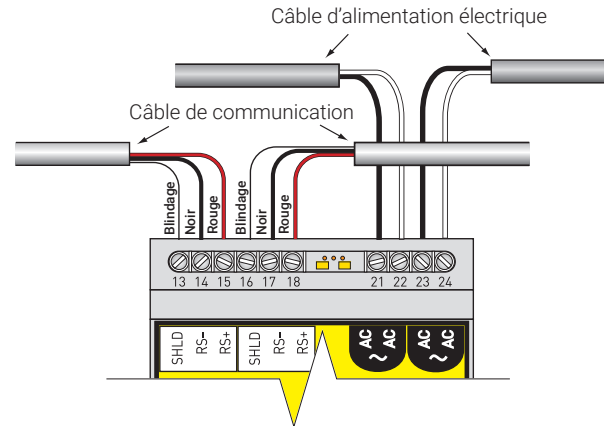


Figure 3. Connexions d'alimentation électrique et de télémétrie

Connexions du relais d'alarme

Le relais à contacts secs TTSIM-1A programmable par logiciel peut être utilisé pour une alarme locale, pour contrôler une valve ou un autre dispositif, ou pour la connexion à un contact entrant de système de contrôle automatisé ou de gestion d'immeuble. Par défaut, le relais sera normalement hors tension lorsqu'aucune alarme ne se produit, et sera sous tension en cas d'alarme de fuite. Les légendes à la Figure 4 sont indiquées avec le relais hors tension.

Le relais peut être programmé pour enclencher l'alarme soit en cas de fuite uniquement soit en cas de fuite ou de défaut du détecteur. Le relais peut aussi être programmé pour être normalement sous tension lorsqu'il n'y a aucune alarme, hors tension en cas d'alarme. Le relais peut être programmé au module TTDM-128, ou au moyen du logiciel TT-SUPERVISOR du Tracetek.

Vous devez respecter les caractéristiques assignées du contact indiquées en page 1.

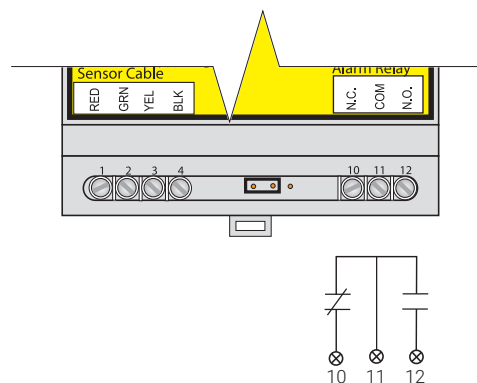


Figure 4. Connexions du relais d'alarme (ici hors tension)

Montez le cavalier bout de ligne (EOL) à la bonne position

Si vous connectez le module TTSIM-1A à l'hôte de communication, vous devez régler le cavalier bout de ligne (EOL) à la bonne position comme suit :

- Sur le dernier module TTSIM du circuit, montez le cavalier sur les deux broches les plus proches de la marque EOL, comme indiqué à la Figure 5a.
- Sur tous les autres modules TTSIM du circuit, montez le cavalier comme indiqué à la Figure 5b.

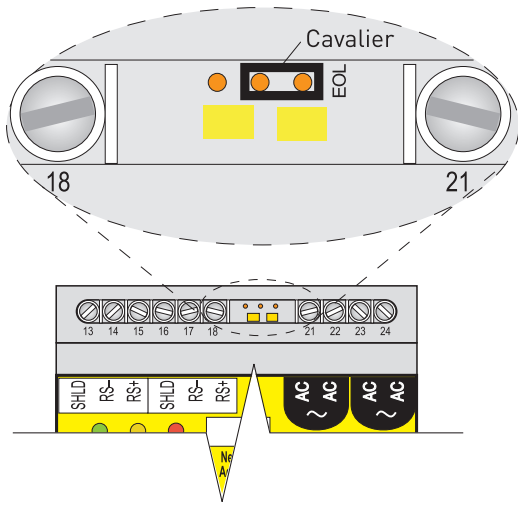


Figure 5a. Position du cavalier bout de ligne (EOL) pour le dernier module TTSIM

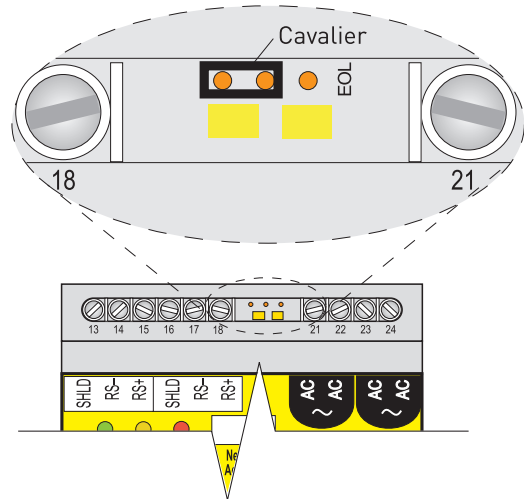


Figure 5b. Position du cavalier bout de ligne (EOL) pour tous les autres TTSIM

Connexions du câble de raccordement du détecteur

Le TTSIM-1A peut être utilisé avec n'importe quel câble de détection de la gamme Tracetek comme le TT1000, le TT3000, le TT5000 et le TT5001. Connectez le câble de raccordement Tracetek au TTSIM comme indiqué à la Figure 6.

Borne	Couleur	Fonction
1	Rouge	Boucle de détection rouge/vert
2	Vert	
3	Jaune	Boucle de détection jaune/noir
4	Noir	

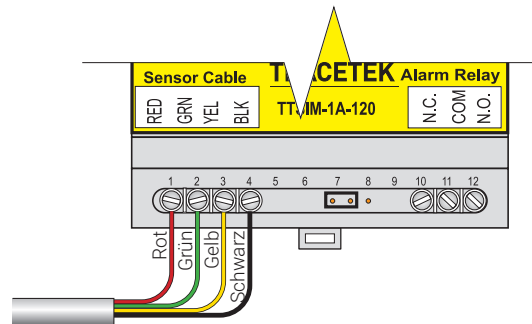


Figure 6. Connexions du câble de raccordement du détecteur

Attribution des adresses réseaux

Lorsque utilisés dans un réseau de communication, chaque module TTSIM-1A doit avoir une affectation d'adresse réseau unique dans la plage de 001 à 127. Tous les modules TTSIM-1A sont livrés d'usine avec leurs adresses réseaux préréglées à des valeurs supérieures à celles de la plage d'adresses valides, afin d'éviter des conflits pendant l'initialisation et la configuration du système. Par conséquent, chaque module TTSIM-1A doit avoir une affectation d'adresse réseau unique avant de pouvoir communiquer avec le TTDM-128 ou un autre hôte.

Pour régler des adresses réseaux du module TTSIM-1A, répétez la procédure suivante pour chaque module TTSIM-1A. Exécutez la procédure complète sur un module à la fois :

- Montez le cavalier de configuration du module TTSIM-1A en position de configuration (CFG), comme indiqué en Figure 7a.
- Au moyen du système TTDM-128 ou du système hôte, attribuez la nouvelle adresse de réseau du TTSIM-1A (consultez les instructions dans le Manuel de l'utilisateur du TTDM-128 ou le Manuel d'intégration du système Tracetek).
- Montez le cavalier en position opérationnelle normale, comme indiqué en Figure 7b, ou enlevez-le complètement (le cavalier n'est pas requis pour l'opération normale).

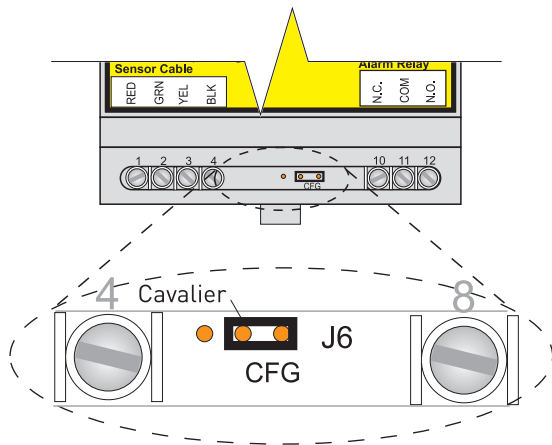


Figure 7a. Cavalier de configuration en position de configuration (CFG)

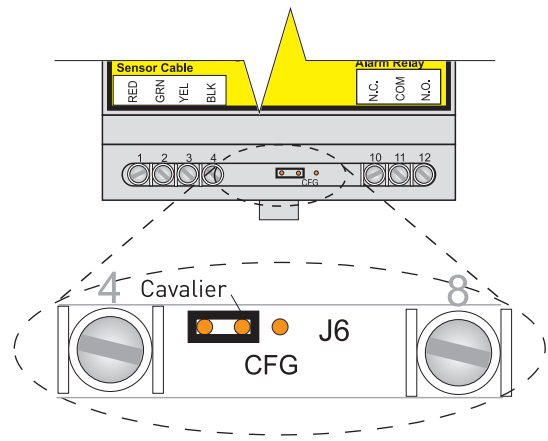


Figure 7b. Cavalier de configuration en position opérationnelle normale

**Aucune maintenance de la part de l'utilisateur n'est requise !
L'utilisateur ne peut effectuer aucun ajustement ni calibration sur le terrain.**

Chaque TTSIM-1A est testé et calibré à l'usine. Un TTSIM-1A en bon état de fonctionnement opère une routine d'autocontrôle continu et rapporte tout écart au TTDM-128 ou à l'ordinateur hôte. Si le TTSIM-1A ou le câblage réseau connaît un défaut entraînant l'impossibilité pour le TTSIM-1A de communiquer avec l'hôte, alors l'hôte signalera le défaut en tant que défaut de communication.

Voyants à diode électroluminescente (DEL) d'état

Il y a 5 voyants DEL sur la carte du circuit imprimé du TTSIM-1A afin d'indiquer : l'alimentation électrique, la communication (transmission et réception), l'état du détecteur (fuite détectée et entretien).

Le voyant DEL vert sera en mode ALLUMÉ et clignotera toutes les 5 secondes lorsque le TTSIM-1A sera sous tension et fonctionnera correctement. Le Tableau 1 liste les différents indicateurs d'états du détecteur et les actions correctrices envisageables. Le Tableau 2 liste les indicateurs d'états de communication (applicable lorsque le TTSIM-1A est utilisé dans un système réseau).

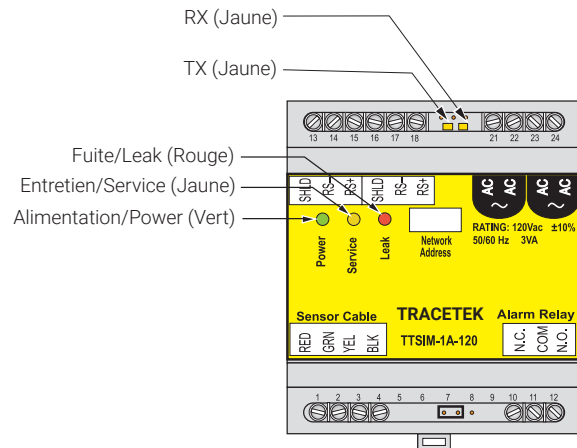


Figure 8. Emplacements des DEL sur le module TTSIM-1A

Tableau 1. Voyants DEL d'état opérationnel du module TTSIM-1A

FUITE/LEAK	ENTRETIEN/SERVICE	INDICATION
CLIGNOTANT	ÉTEINT	Fuite détectée. Vérifiez le détecteur pour toute fuite ou écoulement.
ALLUMÉ	ÉTEINT	L'alarme de fuite a été réarmée par l'opérateur mais la situation de fuite existe toujours.
ÉTEINT	CLIGNOTANT	Le détecteur a besoin d'entretien. Vérifiez la continuité ou la contamination sur le détecteur, le câble de raccordement, et/ou les câbles de liaison.

Tableau 2. Voyants DEL d'état de communication du TTSIM-1A (actifs seulement si le module est connecté au réseau)

TX	RX	INDICATION
CLIGNOTANT	CLIGNOTANT	L'unité communique normalement avec le TTDM-128 ou l'hôte.
ÉTEINT	CLIGNOTANT	L'unité reçoit une communication du TTDM-128 ou de l'hôte, mais ne répond pas.
ÉTEINT	ALLUMÉ	Les câbles de communication RS-485 sont inversés.
ÉTEINT	ÉTEINT	L'unité ne communique pas avec le TTDM-128 ou l'hôte.

France

Tél 0800 906045
Fax 0800 906003
salesfr@chemelex.com

België/Belgique

Tél +32 16 21 35 02
Fax +32 16 21 36 04
salesbelux@chemelex.com

Schweiz/Suisse

Tel 0800 551308
Fax 0800 551 309
info-ntm-ch@chemelex.com