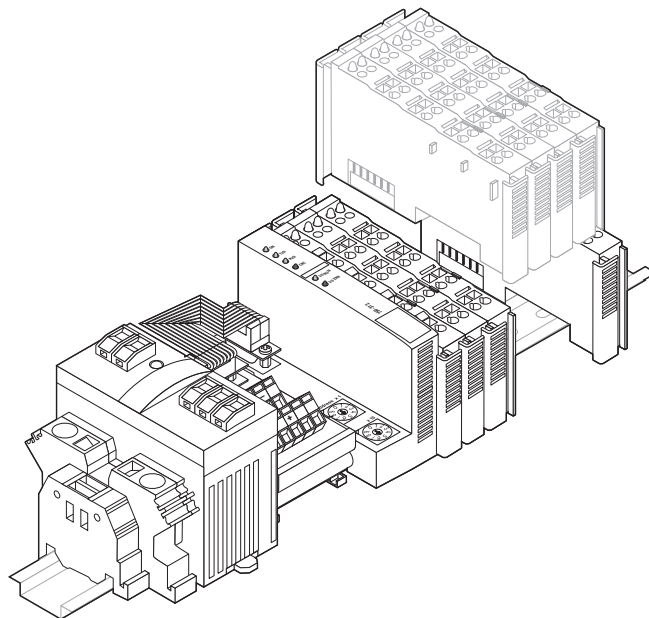
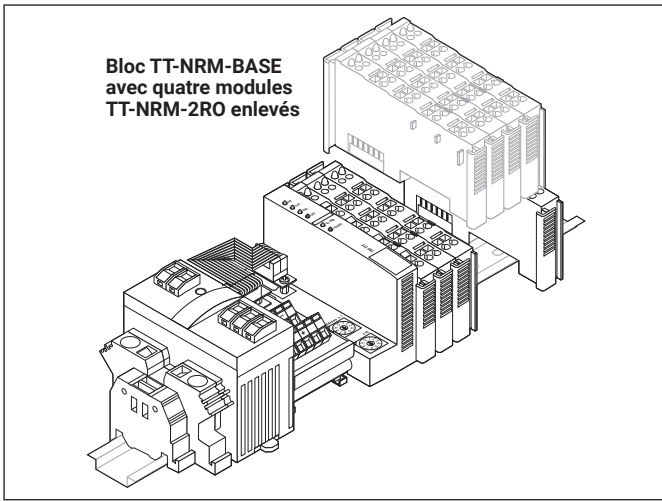


# Raychem

## TRACETEK TT-NRM

Module De Relais Du Réseau Guide D'installation





## DESCRIPTION

Le module de relais du réseau Raychem TraceTek fournit des sorties de relais multiples pour basculer les dispositifs d'alarme ou de contrôle sur le système de détection de fuites. Les unités TT-NRM sont modulaires et peuvent être configurées avec un nombre de sorties de relais allant de 2 à 32. Une seule unité TTDM-128 communique avec un nombre de NRM pouvant aller jusqu'à 20 sur un câble à paire torsadée RS-485 unique.

## MATERIELS SUPPLÉMENTAIRES REQUIS

- Module de sorties de relais à 2 canaux TT-NRM-2RO (marqué 750-517) [Un bloc TT-NRM-BASE peut recevoir jusqu'à 15 modules supplémentaires]
- Câble à paire torsadée blindée RS-485 [TT-RS485-BULK ou équivalent]
- Un boîtier ou un coffret adapté
- Fil supplémentaire, si nécessaire

## OUTILS NÉCESSAIRES

- Tournevis (pour terminal) à lame plate 3,5 mm
- Pince à couper et dénuder

## DOCUMENTATION DE RÉFÉRENCE

- Guide d'installation du TTDM-128 (Référence TTC : H57341)
- Manuel de l'utilisateur du TTDM-128 (Référence TTC : H56583)

## SPÉCIFICATIONS

Fonction	Fournit des sorties de relais pour basculer l'alimentation électrique de contacteurs sous le contrôle du module TTDM-128
Temp. de fonctionnement	0°C à 55°C
Température de stockage	-40°C à 60°C
Humidité relative	5% à 95%, sans condensation
Voltage entrant	94 à 264 VCA
Courant entrant	60 VA maximum
Type de relais de sortie	Mécanique, normalement ouvert, sans voltage
Caract. du relais de sortie	230 VCA, 30 VCC, 2 A max.
Communications	RS-485, paire unique torsadée blindée, max. 20 modules TT-NRM par réseau
Terminaux de connexion	0,08–2,5 mm <sup>2</sup>

## APPROBATIONS



## CONTENU DU KIT

### TT-NRM-BASE :

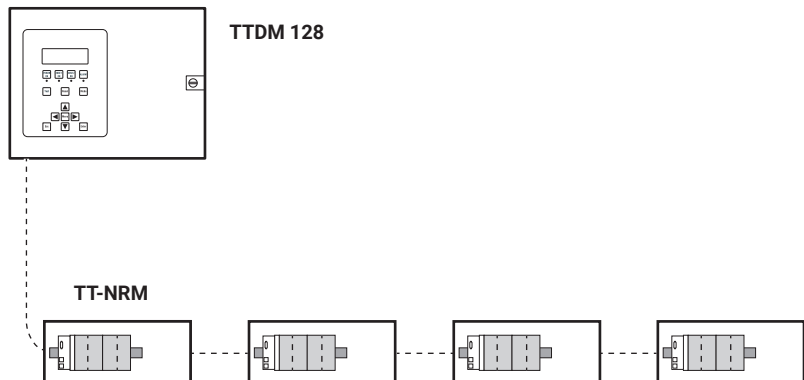
- |   |  |
|---|--|
| 1 | Processeur réseau (marqué 750-315)                       |
| 1 | Bloc d'alimentation électrique 24 VCC (marqué 5101-7663) |
| 1 | Module de sorties de relais (marqué 750-517)             |
| 1 | Module terminal (marqué 750-600)                         |
| 1 | Module de connexion réseau RS-485                        |
| 1 | Câble à rubans avec des vis                              |
| 1 | Rail DIN 35 mm pour le montage du module                 |
| 1 | Borne de terre   |
| 2 | Butées d'arrêt pour le rail DIN                          |

## ⚠ AVERTISSEMENT :

Ce composant est un dispositif électrique. Il doit être installé correctement afin d'assurer son bon fonctionnement et pour prévenir tout choc ou incendie. Lisez et suivez attentivement ces instructions d'installation importantes.

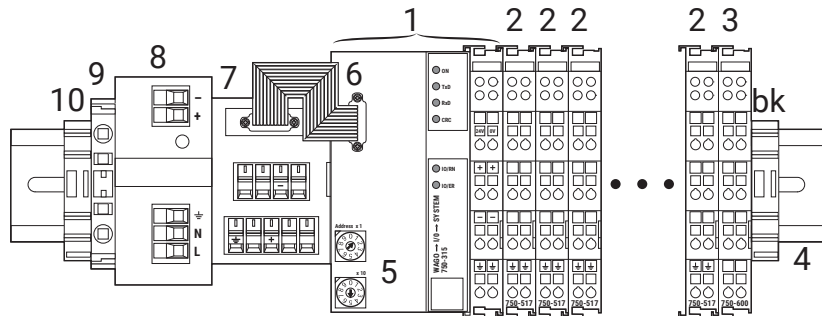
## Diagramme du système TT-NRM

- Le TTDM-128 contrôle jusqu'à 127 circuits de détection de fuites. Les modules TT-NRM enclenchent une alarme externe ou des dispositifs de contrôle. Les NRM sont connectés à l'unité TTDM-128 par un réseau RS-485 unique.



## Assemblage du TT-NRM

- 1 Processeur réseau (marqué 750-315)
- 2 Module(s) de sorties de relais à 2 canaux (marqué 750-517) [jusqu'à 16 modules maximum par processeur]
- 3 Module terminal (marqué 750-600)
- 4 Rail DIN 35 mm
- 5 Commutateurs d'adresse
- 6 Câble à rubans RS-485
- 7 Module de connexion réseau RS-485
- 8 Bloc d'alimentation 24 VCC
- 9 Borne de terre
- 10 Butées d'arrêt



## Vue d'ensemble des procédures d'installation d'un TT-NRM

- A. Montez le bloc TT-NRM dans le boîtier choisi pour l'utilisation.
- B. Connectez l'alimentation électrique et le câblage du relais à contacts secs.
- C. Connectez les câbles RS-485 et attribuez l'adresse réseau.
- D. Mettez le réseau TTDM-128 à jour.

### A. Montez le rail DIN

#### 1. Choisissez un emplacement pour l'installation.

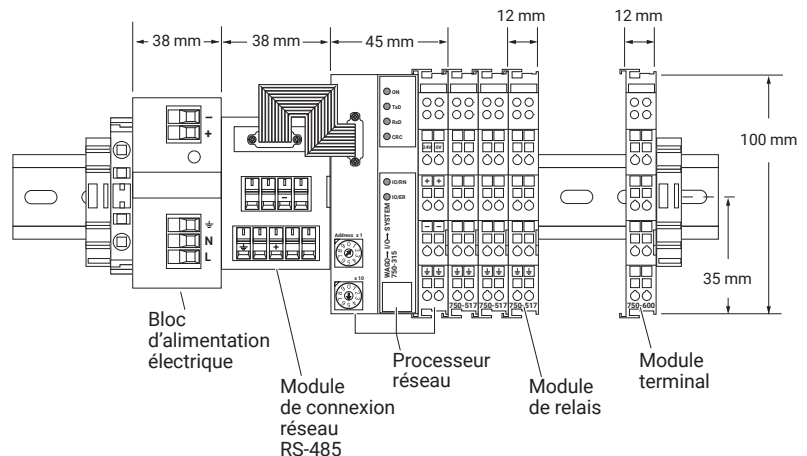
Le TT-NRM peut être installé dans tout coffret ou tout boîtier adéquat pour des dispositifs de contrôle électronique.

Le bloc TT-NRM est alimenté par la tension de secteur et bascule sur un relais à contacts secs qui peut être raccordé à la tension de secteur. Choisissez un coffret électrique ou un boîtier en fonction de la classification de la zone (c'est-à-dire, "saine" ou "à risques d'explosion"), l'emplacement (à l'intérieur ou à l'extérieur, exposition à l'humidité et/ou à la poussière), et l'environnement chimique.

Si des températures ambiantes en dessous de 0°C sont attendues, installez le TT-NRM dans un emplacement chauffé ou utilisez un réchauffeur de boîtier. Si de l'humidité est prévue, prévoyez un orifice d'évacuation dans le boîtier.

#### 2. Mesurez et installez le rail DIN.

Utilisez le rail DIN 35 mm fourni. Le rail peut être raccourci si nécessaire. La largeur du bloc TT-NRM est déterminée selon le nombre de modules de relais TT-NRM-2RO utilisés.



Largeur totale = 157 mm + 12 mm par module de relais

## B. Installez le bloc TT-NRM

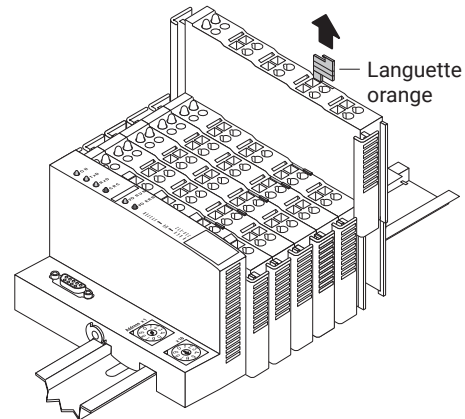
### 1. Attachez les composants du TT-NRM au rail DIN.

Le bloc TT-NRM-BASE est déjà assemblé. Pour enlever un module, relevez la languette de dégagement orange jusqu'au dégagement total du module du rail DIN. **N'enlevez pas de modules lorsque le bloc TT-NRM-BASE est sous tension.**

Pour installer des modules de relais TT-NRM-2RO supplémentaires, **vous devez d'abord enlever le module terminal (3)** et la butée d'arrêt du rail DIN adjacente. Faites glisser les modules de relais supplémentaires à leur place et faites en sorte qu'ils s'emboîtent sur le rail DIN. Remplacez le module terminal et la butée d'arrêt du rail DIN à la droite du dernier module de relais installé.

Référez-vous au diagramme d'assemblage du TT-NRM en page 2 pour le bon ordre d'assemblage du module.

**Important :** Les modules et/ou les équipements externes peuvent être endommagés si les modules ne sont pas installés dans le bon ordre.



### 2. Attachez le module de connexion réseau RS-485 au rail DIN.

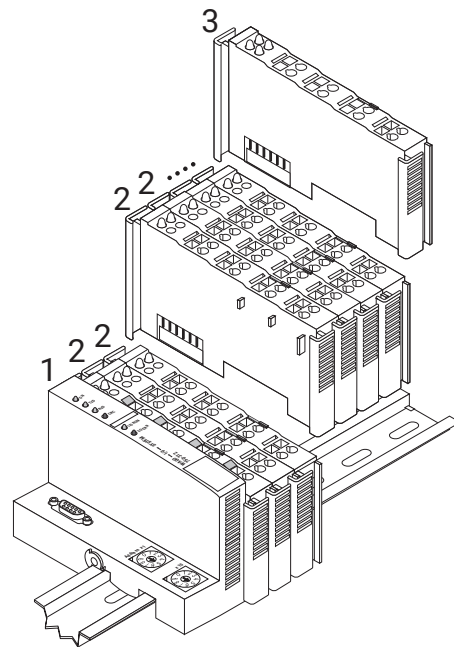
Repérez le module sur le côté gauche du processeur du réseau. Appuyez le module sur le rail DIN afin qu'il s'emboîte solidement à sa place.

Connectez le câble à rubans fourni entre le processeur réseau et le module de connexion RS-485.

Utilisez les vis fournies pour fixer les connecteurs du câble à rubans.

### 3. Montez le bloc d'alimentation électrique.

Montez le bloc d'alimentation électrique sur le rail DIN à la gauche du module de connexion réseau RS-485.

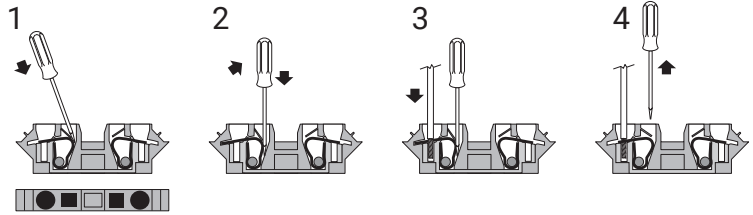


## C. Connectez le câble d'alimentation électrique

**Remarque :** Les modules TT-NRM utilisent les bornes à ressorts CAGE CLAMP de WAGO® pour la connexion sécurisée des câbles. Examinez les étapes d'utilisation de ce type de borne, placées sur la droite.

**Remarque :** Dénudez 10 mm de fil pour les bornes WAGO.

### Comment utiliser des bornes WAGO



1  
Insérez un tournevis à lame plate dans l'ouverture carrée.

2  
Tournez et poussez le tournevis fermement afin d'ouvrir le ressort.

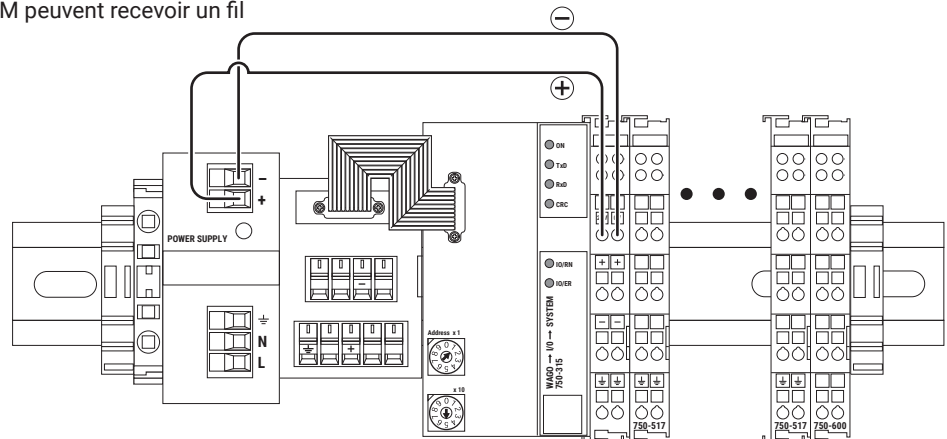
3  
Insérez le fil dénudé dans l'ouverture ronde.

4  
Enlevez le tournevis.

### 1. Connectez le câblage 24 VCC.

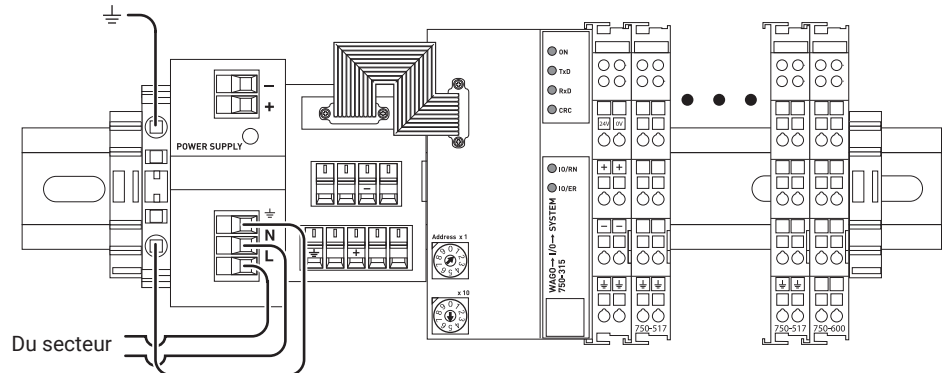
L'alimentation électrique 24 VCC doit être connectée au module de processeur réseau. Connectez les câbles à partir de la sortie du bloc d'alimentation électrique jusqu'aux terminaux indiqués.

Les terminaux du module TT-NRM peuvent recevoir un fil de 0,08–2,5 mm<sup>2</sup>.



### 2. Connectez l'alimentation électrique de secteur.

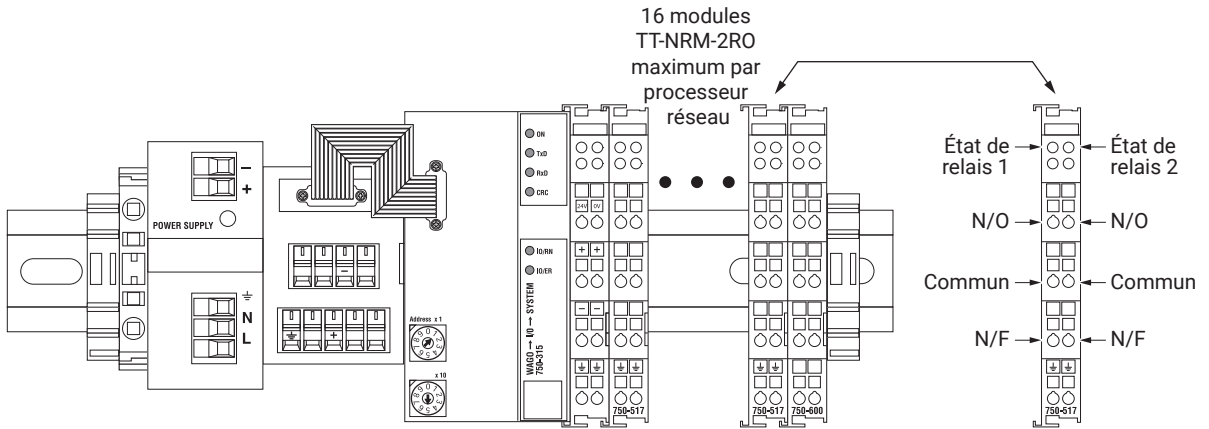
Connectez les fils du secteur et la terre au bloc d'alimentation électrique comme indiqué.



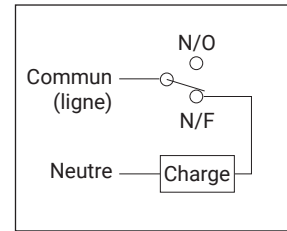
**Remarque :** Câblage précédent escamoté pour plus de clarté

### 3. Connectez le câblage au relais à contacts secs.

Connectez l'alarme ou les dispositifs de contrôle externes aux terminaux de chaque module de relais de sortie à 2 canaux TT-NRM-2RO, comme indiqué.



**Remarque :** Câblage précédent escamoté pour plus de clarté



## D. Connectez les câbles RS-485 et attribuez l'adresse réseau

### 1. Choisissez l'adresse réseau RS-485 pour le module TT-NRM.

Chaque TT-NRM connecté à un TTDM-128 doit posséder une adresse réseau unique dans la plage de 1 à 99. Si la même adresse est assignée à deux modules TT-NRM, cela entraînera des défauts de communication.

### 2. Attribuez l'adresse réseau RS-485 pour le module TT-NRM.

Utilisez un petit tournevis à lame plate pour tourner le commutateur d'adresse marqué "x 1" vers l'adresse désirée. Pour une adresse de 50, réglez le "x 1" à 0 et le "x 10" à 5.

### 3. Connectez les câbles RS-485.

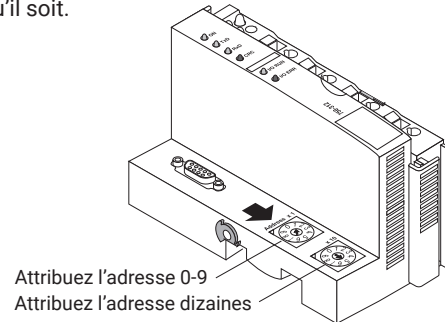
**Remarque :** N'effectuez aucune connexion sur le bus RS-485 lorsqu'il est connecté à un TTDM-128 en marche, car cela pourrait entraîner des dommages et/ou des alarmes.

Le bus RS-485 permet aux unités à adresse unique d'être placées "en guirlande" sur un bus commun. Pour ajouter une nouvelle unité au réseau, placez le bus RS-485 de la dernière unité en guirlande avec celui de la nouvelle, ou insérez la nouvelle unité entre deux unités déjà placées sur le bus. L'ordre dans lequel les unités sont reliées au bus RS-485 n'a pas d'importance. Il y a uniquement deux contraintes concernant le réseau RS-485 :

- Chaque TT-NRM doit se voir assigné une adresse réseau unique.
- Le bus RS-485 doit être une chaîne continue du premier module jusqu'au dernier module du système.

Afin de vous assurer que vous assignez une adresse unique à chacun des modules TT-NRM, examinez le plan d'ensemble du système. Si un plan d'ensemble n'existe pas créez-en un. Assignez une adresse unique à chaque module TT-NRM.

**Remarque :** Les modules TTSIM de TRACETEK sont connectés sur le même réseau RS-485 et ne doivent en aucun cas posséder la même adresse qu'un autre TT-NRM, quel qu'il soit.

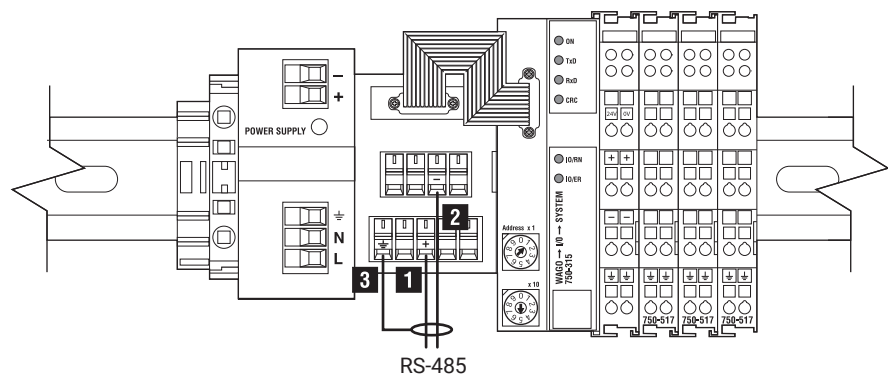


**Remarque :** Le bus RS-485 fonctionne à 5 V, et l'équipement qui lui est connecté pourrait être endommagé par une exposition à de hautes tensions. Veillez bien à ne pas exposer le câblage du RS-485 à des décharges d'électricité statique ou à d'autres sources potentielles de haute tension, en particulier, évitez tout contact avec le câblage d'alimentation électrique.

- 1 Connectez le fil clair ou blanc du câble RS-485 à la borne positive (+) comme indiqué.
- 2 Connectez le fil noir du câble RS-485 à la borne négative (-) comme indiqué.
- 3 Connectez le fil du blindage du câble RS-485 à la borne du blindage comme indiqué.

Si vous connectez deux câbles RS-485 (l'un ENTRÉE l'autre SORTIE), utilisez les mêmes bornes pour les deux fils.

**Important :** Ne connectez pas le blindage du câble RS-485 à la borne de terre du boîtier ou du panneau. Connectez uniquement le blindage à la borne prévue. Pour éviter l'éventualité de boucles de terre intempestives, le blindage du câble RS-485 devrait seulement être relié à la terre sur le TTDM-128.



**Remarque :** Câblage précédent escamoté pour plus de clarté

## E. Mettez à jour le réseau TTDM-128

Les modules TT-NRM sont contrôlés par un TTDM-128 central. La fonction " Update Network " (mise à jour du réseau) du logiciel du TTDM-128 doit être enclenchée de manière à ce que le TTDM-128 reconnaisse les modules TT-NRM nouveaux ou modifiés. Jusqu'à ce que cette fonction du logiciel soit exécutée, le TTDM-128 ne contrôlera pas les nouveaux modules TT-NRM.

### 1. Mettez sous tension tous les TT-NRM du réseau.

Confirmez que le réseau RS-485 est complet (que tous les modules TT-NRM et TTSIM et le module TTDM-128 sont connectés au bus RS-485), et que l'alimentation électrique de chaque module a été allumée.

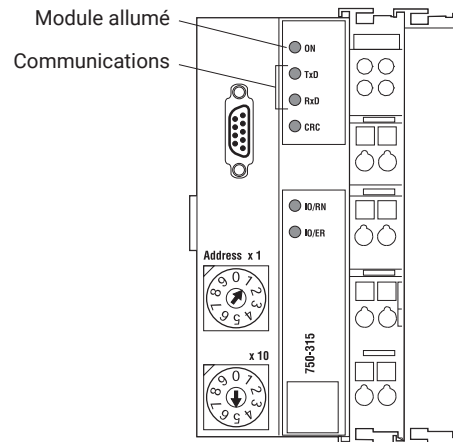
### 2. Utilisez le logiciel du système TTDM-128 pour mettre le réseau à jour.

**Remarque :** Lorsque le TTDM-128 est initialement mis sous tension, il exécute automatiquement la fonction " Update " (mise à jour).

Exécutez la fonction " Update Network " (mise à jour du réseau) du logiciel du TTDM-128 pour lui permettre de reconnaître les TT-NRM. Le Manuel de l'utilisateur du TTDM-128 (H56853) décrit en détails cette fonction du logiciel.

### 3. Si des problèmes se posent ou que vous avez des questions, vérifiez la fonction des modules individuels.

- Vérifier que le TT-NRM marche en confirmant que le voyant DEL d'alimentation électrique est allumé.
- Vérifiez toutes les connexions.
- Vérifiez que tous les modules TT-NRM sont bien montés sur le rail DIN.
- Confirmez que le réseau TT-NRM n'a pas de doublons d'adresses RS-485.
- Les relais individuels peuvent être vérifiés par l'autotest du TTDM/le test relais NRM.



#### North America

Tel +1 800 545 6258  
info@chemelex.com

#### Latin America

Tel +1 713 868 4800  
info@chemelex.com

#### Europe, Middle East, Africa, India

Tel +32 16 213 511  
Fax +32 16 213 604  
info@chemelex.com

#### Asia Pacific

Tel +86 21 2412 1688  
infoAPAC@chemelex.com

**chemelex**  
excellence is everything

**Raychem Tracer Pyrotenax Nuheat**