

TTA-SIM

TraceTek Module D'alarme À 1 Canal Guide D'installation Et De Fonctionnement



PRODUCT INFORMATION

Chemelex TraceTek TTA-SIM-1A-120 & TTA-SIM-2-120 TTA-SIM-1A-230 & TTA-SIM-2-230	96 à 132 VCA, 50/60 Hz, 3 W 216 à 253 VCA, 50/60 Hz, 3 W
Contacts de relais	Forme C (SPDT: unipolaire bidirectionnel), 250 VCA/30 VCC à 2 A maximum
Catégories d'installation	Surtension de catégorie II Degré de pollution 2
Température de stockage	-18°C à 60°C (0°F à 140°F)
Température de fonctionnement	0°C à 50°C (32°F à 122°F)
Boîtier	NEMA 1; IP20

INFORMATIONS GÉNÉRALES

Veillez lire ces instructions et les conserver dans un endroit sûr. Ces instructions doivent être suivies attentivement afin d'assurer le bon fonctionnement du module.

Le Raychem TraceTek TTA-SIM doit être installé dans un emplacement normal (non dangereux). Il est conçu pour fonctionner avec des câbles de détection Raychem TraceTek, détecteurs ponctuels et/ou des dispositifs à contacts secs normalement ouverts (interrupteur à flotteur, pressostat ou vacuostat, sonde optique avec adaptateur, interrupteur de fin de course, etc.). La surveillance du TTA-SIM peut s'exercer sur 150 m de câbles de détection. Contactez l'usine pour toute information concernant des distances de surveillance supérieures.

Le TTA-SIM devra bénéficier d'un sectionneur externe et d'une protection appropriée (pas plus de 20 A d'intensité nominale). Le sectionneur devra être clairement désigné en tant que tel. Suivez toutes les normes et réglementations nationales et locales applicables à l'installation.

ACCESSOIRES D'INSTALLATION (NON FOURNIS)

- Attaches murales pour montage en applique (quatre vis)
- Câble de télémétrie TT-RS485 (optionnel)

OUTILS NÉCESSAIRES

- Perceuse pour effectuer les entrées des conduites et les presse-étoupes
- Tournevis Phillips (à pointe cruciforme)
- Petit tournevis à lame plate
- Petite pince à bec effilé (nécessaire uniquement pour la programmation du dispositif si la communication numérique est utilisée)
- Outils pour le montage du boîtier

STOCKAGE

Avant son installation, conservez le module TTA-SIM dans un endroit sec. Evitez tout endommagement des composants.

DISPOSITIFS SUPPLÉMENTAIRES

Une barrière Zener approuvée par un organisme agréé doit être utilisée pour tout câble de détection connecté au TTA-SIM qui sera situé dans une zone de Classe 1 Division 1 (Zone 0 ou 1 en Europe) dans la classification des emplacements dangereux.

Installation du module TTA-SIM

Remarque: Pour éviter d'endommager le TTA-SIM, conservez le module dans son emballage jusqu'à son installation.

SÉLECTION DE LA POSITION DE MONTAGE

Choisissez un emplacement où le module est à l'abri des éléments, des températures extrêmes ou des vibrations intenses. Le module TTA-SIM est conçu pour être monté au mur à n'importe quel emplacement, à condition que l'emplacement ne puisse pas entraîner de risques de chute ni l'exposition du module TTA-SIM à des dommages par impact.

Important: Le TTA-SIM est un module électronique. Prenez les précautions suivantes afin d'éviter tout endommagement des composants électroniques:

- Manipulez le module avec soin et évitez les chocs et les impacts mécaniques
- Gardez le module au sec
- Evitez l'exposition à l'électricité statique
- Evitez de mettre en contact avec de la limaille, de la graisse, de la pâte à joints, et d'autres contaminants

MONTAGE DU TTA-SIM

- Prévoyez l'alignement du câble/conduit et percez les trous nécessaires. Les entrées de câbles devront toutes être situées dans l'espace libre sur le côté droit du module TTA-SIM (voir Figure 2). Une installation typique nécessitera des trous supplémentaires pour s'adapter aux câblages suivants:
 - Alimentation électrique entrante
 - Câble de raccordement TraceTek
 - [Optionnel] câble de télémétrie (pour communication RS-485)
 - [Optionnel] câble pour les contacts relais de l'alarme à distance
- Sécurisez le boîtier du TTA-SIM sur toute surface verticale adéquate en utilisant les quatre trous de montage situés dans les coins, ainsi que du matériel adapté à la surface choisie.
- Effectuez l'installation du conduit, comme demandé, et faites passer les câbles d'alimentation électrique et de télémétrie. Laissez environ 20 cm pour la connexion aux terminaux TTSIM. Faites passer le câble de raccordement du circuit du détecteur.

Remarque: L'installation brute et les connexions finales ne doivent pas impérativement être terminées en même temps, cependant, veillez à replacer le couvercle et à serrer les vis de fermeture si le boîtier doit être laissé partiellement installé pour une nuit ou pour plus longtemps

OPTIONS D'ALIMENTATION ÉLECTRIQUE

Le TTA-SIM possède deux options d'alimentation électrique disponibles. En fonction de la version installée et des réglementations locales, les besoins en câblage peuvent varier. Dans tous les cas, vérifiez que chaque TTA-SIM reçoit une tension d'alimentation électrique d'une seule et unique source

CONNEXIONS D'ALIMENTATION ÉLECTRIQUE

Les connexions d'alimentation électrique et de terre du TTA-SIM sont effectuées en utilisant les grands répartiteurs à ressorts à l'extrémité droite du rail DIN, comme indiqué à la Figure 3. Coupez les fils à la longueur appropriée et dénudez approximativement 6 mm du conducteur. Appuyez le bout d'un petit tournevis à lame plate dans le trou d'accès au ressort dans le répartiteur, afin d'ouvrir le terminal, puis insérez le fil dans le trou d'accès et relâchez le ressort en enlevant le tournevis.

Remarque: De manière à fournir une protection optimale contre une décharge électrostatique, et pour respecter les normes CE, le TTA-SIM doit être mis à la terre.

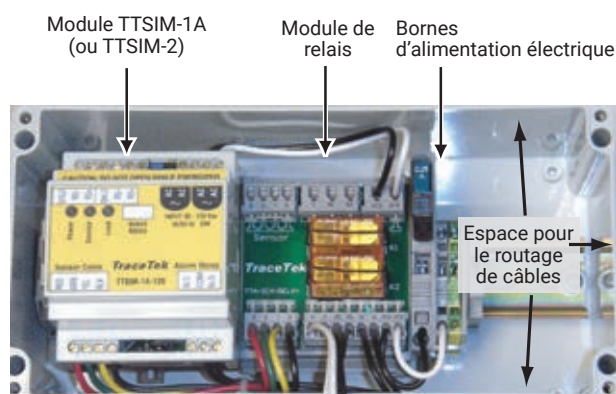


Figure 2. Emplacements d'entrées de câblage

Important: La tension d'alimentation électrique doit se situer dans une plage spécifiée sur l'étiquette du TTA-SIM (située à l'intérieur du couvercle du boîtier; les informations sont aussi situées sur l'étiquette du dessus du TraceTek TTSIM).

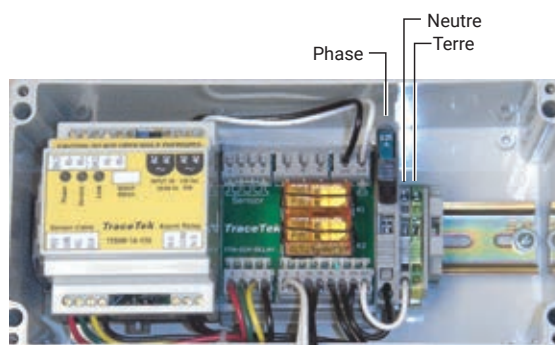


Figure 3. Connexions d'alimentation électrique

CONNEXIONS DU CÂBLE DE RACCORDEMENT DU DÉTECTEUR

Le TTA-SIM peut être utilisé avec n'importe quel câble de détection de la famille TraceTek comme le TT1000, le TT3000, le TT5000 et le TT5001, ainsi qu'avec des interrupteurs à flotteurs et des détecteurs ponctuels. Connectez le câble de raccordement TraceTek aux terminaux à ressorts sur le bloc relais comme indiqué à la Figure 4 et dans le tableau ci-dessous.

Remarque: Afin de connecter un câble au terminal à ressort, utilisez un petit tournevis à lame plate pour appuyer sur le levier. Insérez le câble (dénudé sur approximativement 6 mm) dans l'ouverture du terminal, puis relâchez le levier.

Borne	Couleur	Fonction
R	Rouge	Boucle de détection rouge/vert
G	Vert	
Y	Jaune	Boucle de détection jaune/noir
B	Noir	

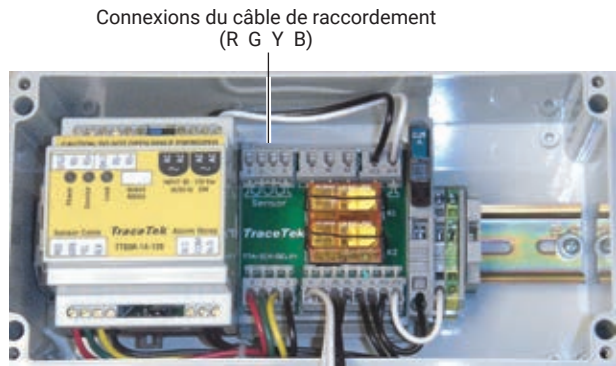


Figure 4. Connexions du câble de raccordement du détecteur

CONNEXIONS DU RELAIS D'ALARME (OPTIONNEL)

Les connexions aux relais TTA-SIM sont effectuées par le biais des terminaux à ressorts situés sur le bloc relais (voir Figure 5). Les contacts relais du TTA-SIM programmable par logiciel peuvent être utilisés pour une alarme locale ou distante, pour contrôler une valve ou un autre dispositif, ou pour connexion à un contact entrant de système de contrôle automatisé. Le relais peut être programmé pour enclencher l'alarme soit en cas de fuite uniquement soit en cas de fuite ou de panne de détecteur. Le relais peut être programmé aussi pour être en état MARCHE/ON (bobine sous tension) ou ARRÊT/OFF (bobine hors tension) pour indiquer une alarme (voir le tableau ci-dessous). Le relais peut être programmé par un module Raychem Tracetek TTDM-128 (voir le Guide de l'utilisateur du TTDM-128).

État d'alarme programmé	Condition d'alarme	État aux bornes	
		10-11	11-12
MARCHE (par défaut)	Pas d'alarme	fermé	ouvert
	Alarme	ouvert	fermé
	Coupure de courant	fermé	ouvert
ARRÊT	Pas d'alarme	ouvert	fermé
	Alarme	fermé	ouvert
	Coupure de courant	fermé	ouvert

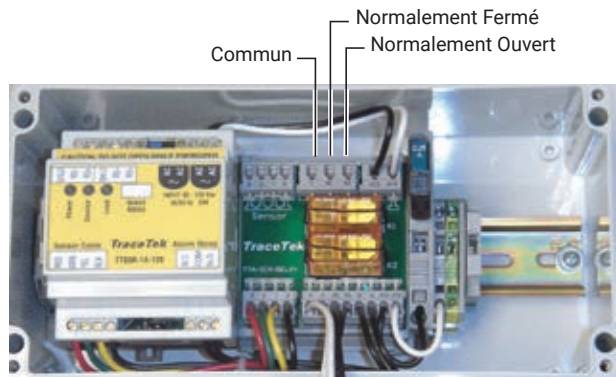


Figure 5. Connexions du relais d'alarme

CONNEXIONS DE TÉLÉMÉTRIE (OPTIONNEL)

Les connexions de télémétrie au TTA-SIM sont réalisées en utilisant les bornes à serrage sous tête de vis sur le module TTSIM (voir Figure 6). Coupez les fils à la longueur appropriée, dénudez approximativement 6 mm du conducteur, et faites les connexions. Vous devez connecter le blindage comme indiqué dans le tableau ci-dessous.

Borne	Couleur	Fonction	
13	—	Drainage du blindage	Paire torsadée blindée de l'hôte ou du module TraceTek précédent
14	Noir	RS-485 (-)	
15	Rouge	RS-485 (+)	Paire torsadée blindée vers module TraceTek suivant
16	—	Drainage du blindage	
17	Noir	RS-485 (-)	
18	Rouge	RS-485 (+)	



Figure 6. Connexions de télémétrie

Réglage du système de communication

Remarque: Cette section peut être escamotée si la communication série n'est pas utilisée.

Si vous connectez le module TTA-SIM au TTDM ou à un autre système d'hôte par communication série RS-485, vous devez régler le cavalier bout de ligne (EOL) et l'adresse réseau.

Montez le cavalier bout de ligne (EOL) à la bonne position

Le cavalier bout de ligne sur le module TTSIM-1A ou TTSIM-2 doit être réglé à la bonne position comme suit (utilisez une petite pince à bec effilé pour saisir le cavalier):

- Sur le dernier module TTA-SIM du circuit de réseau de communication, montez le cavalier sur les deux broches les plus proches de la marque EOL, comme indiqué en Figure 7(a).
- Sur tous les autres modules TTA-SIM ou TTSIM du réseau, montez le cavalier comme indiqué en Figure 7(b).

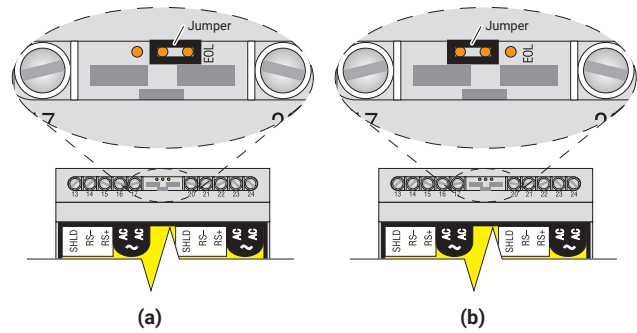


Figure 7. Position du cavalier bout de ligne (EOL) pour le dernier module TTSIM (a) et tous les autres TTSIM (b)

ATTRIBUTION D'ADRESSES RÉSEAU

Lorsque utilisés dans un réseau de communication, chaque module TTA-SIM doit avoir une affectation d'adresse réseau unique dans la plage de 001 à 127. Tous les modules TTA-SIM sont livrés d'usine avec leurs adresses réseaux pré-réglées à des valeurs supérieures à celles de la plage d'adresses valides, afin d'éviter des conflits pendant l'initialisation et la configuration du système. Par conséquent, chaque module TTA-SIM doit avoir une affectation d'adresse réseau unique avant de pouvoir communiquer avec le TTDM-128 ou un autre hôte.

Pour régler l'adresse réseau du module TTA-SIM, répétez la procédure suivante pour chaque module TTA-SIM. Exécutez la procédure complète sur un module à la fois:

- Avec une petite pince à bec effilé, montez le cavalier de configuration du module TTA-SIM en position de configuration, comme indiqué en Figure 8(a).
- Au moyen du système TTDM-128 ou du système hôte, attribuez la nouvelle adresse de réseau (consultez les instructions dans le Guide de l'utilisateur du TTDM-128 ou le Manuel d'intégration du système TraceTek).
- Montez le cavalier en position opérationnelle, comme indiqué en Figure 7(b), ou enlevez-le complètement (le cavalier n'est pas requis pour l'opération normale).

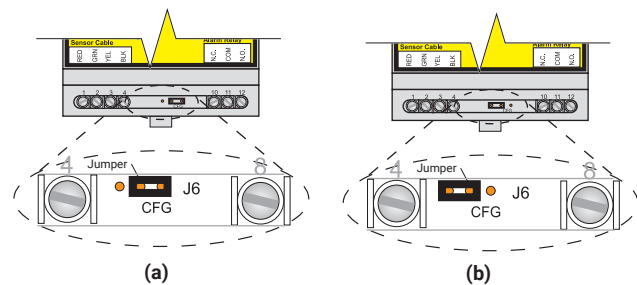


Figure 8. Cavalier de configuration en position de configuration (a) et en position opérationnelle normale (b)

Mode d'emploi

**Aucune maintenance de la part de l'utilisateur n'est requise!
Aucun ajustement ni calibration par l'utilisateur ne peut être effectué sur le terrain.**

Chaque TTA-SIM est testé et calibré à l'usine. Un TTA-SIM en bon état de fonctionnement opère une routine d'autocontrôle continu et rapporte tout écart au TTDM-128 ou ordinateur hôte. Si le TTA-SIM ou le câblage réseau connaît une panne entraînant l'impossibilité pour le TTA-SIM de communiquer avec l'hôte, alors l'hôte signalera la panne en tant que panne de communication.

Voyants à diode électroluminescente (DEL) d'état

Il y a 5 voyants DEL sur la carte du circuit imprimé du TTA-SIM afin d'indiquer: l'alimentation électrique, la communication (entrante et sortante), l'état du détecteur (fuite détectée et entretien). Voir Figure 9.

Le voyant DEL vert sera en mode ALLUMÉ et clignotera toutes les 5 secondes lorsque le TTA-SIM sera sous tension et fonctionnera correctement. Le Tableau 1 liste les différents indicateurs d'états du détecteur et les actions correctrices envisageables. Le Tableau 2 liste les indicateurs d'états de communication (applicable lorsque le TTA-SIM est utilisé dans un système réseau).

Tableau 1. Voyants DEL d'état opérationnel du module TTA-SIM

FUITE/ LEAK	ENTRETIEN/ SERVICE	INDICATION
CLIGNOTANT	ÉTEINT	Fuite détectée. Vérifiez le détecteur pour toute fuite ou débordement.
ALLUMÉ	ÉTEINT	L'alarme de fuite a été réarmée par l'opérateur mais la situation de fuite existe toujours.
ÉTEINT	CLIGNOTANT	Le détecteur a besoin d'entretien. Vérifiez le détecteur et les câbles de raccordement et de liaison au niveau est de la continuité ou de la contamination.

Tableau 2. Voyants DEL d'état de communication du TTA-SIM (actifs seulement si le module est connecté au réseau)

TX	RX	INDICATION
CLIGNOTANT	CLIGNOTANT	L'unité communique normalement avec le TTDM-128 ou l'hôte.
ÉTEINT	CLIGNOTANT	L'unité reçoit une communication du TTDM-128 ou de l'hôte, mais ne répond pas.
ÉTEINT	ALLUMÉ	Les câbles de communication RS-485 sont inversés.
ÉTEINT	ÉTEINT	L'unité ne communique pas avec le TTDM-128 ou l'hôte.

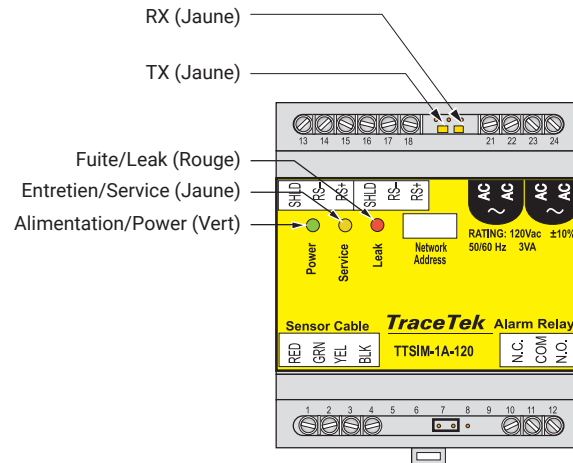


Figure 9. Emplacements de DEL sur le module TTA-SIM (tous les DEL se trouvent sur le module TTSIM)

Aamérique Du Nord

Tel +1 800 545 6258
info@chemelex.com

Latin America

Tel +1 713 868 4800
info@chemelex.com

Europe, Moyen-Orient, Afrique, Inde

Tel +32 16 213 511
Fax +32 16 213 604
info@chemelex.com

Asia Pacific

Tel +86 21 2412 1688
infoAPAC@chemelex.com

chemelex
excellence is everything

Raychem

Tracer

Pyrotenax

Nuheat