

## TTSIM-2

### TraceTek Sensor Interface Modul mit Display und Relais Installation und Betriebsanleitung



#### ZULASSUNGEN UND ZERTIFIZIERUNGEN



TYPE NM



#### PRODUKTINFORMATIONEN

TTSIM-2	22 - 26 V AC, 50/60 Hz, 3 W
TTSIM-2-120	92 - 132 V AC, 50/60 Hz, 3 W
TTSIM-2-230	216 - 253 V AC, 50/60 Hz, 3 W
Relaiskontakte	Einpolige Umschalter, 250 V AC bzw. 30 V DC bei max. 2 A
Einsatzklassen	Überspannungskategorie II, Verschmutzungsgrad 2
Lagertemperatur	-18°C bis 60°C (0°F bis 140°F)
Betriebstemperatur	0°C bis 50°C (32°F bis 122°F)
Gehäuse	IP00 (IP 56 Gehäuse optional)

#### WICHTIGER HINWEIS

Eine zugelassene Zener-Barriere ist überall dort zu verwenden, wo die an das TTSIM-2 angeschlossenen Sensorkabel in gefährdeten Bereichen in Ex-Zone 0 und 1 verlegt sind.

#### ALLGEMEINE INFORMATIONEN

Bitte lesen Sie diese Anleitungen aufmerksam durch und bewahren Sie sie sorgfältig auf. Halten Sie die in diesem Handbuch enthaltenen Anweisungen unbedingt ein, damit eine einwandfreie Funktion gewährleistet ist.

Das Raychem TTSIM-2 wurde für den Einsatz mit Tracetek Sensorkabel, Punktsensoren oder beliebigen Arbeitsstrom-Kontakten (Schwimmerschaltern, Druck oder Unterdruck-Schaltern, optischen Sensoren mit Adapter, Grenzwertgebern usw.) konzipiert. Bis zu 150 m Sensorkabel können vom TTSIM-2 überwacht werden. Bitte wenden Sie sich an den Hersteller, wenn größere Überwachungsentfernungen benötigt werden.

Das TTSIM-2 ist für den Einsatz in normalen (nicht speziell gefährdeten) Einsatzumgebungen vorgesehen. Abgesehen von fünf kleinen LED, an denen Versorgungsspannung, Betriebszustand und Kommunikations-Aktivitäten signalisiert werden, besitzt das TTSIM-2 ein Relais mit einpoligen Umschaltkontakten. Das TTSIM-2 kann entweder als eigenständiges Leckagewarnsystem verwendet oder mit Hilfe einer seriellen RS-485 Twisted-Pair-Leitung an ein Hostsystem (Tracetek TTDM-128, Computer oder speicherprogrammierbare Steuerung) angeschlossen werden.

#### INSTALLATIONSMATERIAL (NICHT IM LIEFERUMFANG ENTHALTEN)

- 35 mm DIN-Hutschiene (für Wandmontage oder den Einbau in größere Steuerungseinheiten) mit dazugehörigem Befestigungsmaterial
- Stromversorgungs- und Busleitung TT-RS485
- Optionales Schutzgehäuse TTSIM-ENC-4X-OUTDOORS für die Montage unter freiem Himmel oder in korrodierender Umgebung oder TTSIM-ENC-4X-INDOORS mit transparenter Abdeckung für den Einsatz in geschlossenen Räumen und in nicht-korrodierender Umgebung.

#### ERFORDERLICHE WERKZEUGE

- Kleiner Längsschlitz-Schraubendreher
- Kleine Spitzzange
- Werkzeug für die Montage von DIN-Hutschiene oder Gehäuse

#### LAGERUNG

TTSIM-2-Module sind vor der Installation trocken aufzubewahren und vor Beschädigung zu schützen.

## Installation des TTSIM-2

**Hinweis:** Um Schäden am TTSIM-2 zu vermeiden, lassen Sie das Modul bis zu seiner Installation in seiner Verpackung.

### Wahl des Montageortes

Wählen Sie den Montageort so, dass das Modul vor Witterungseinflüssen, extremen Temperaturen und starken Vibrationen geschützt ist. Das TTSIM-2 ist zum Aufstecken auf eine 35 mm DIN-Hutschiene vorgesehen. Vorhandene Elektro- oder Instrumentenschränke mit freiem Platz sind geeignete Einbauorte. Ebenso kann ein kurzes Stück DIN-Hutschiene direkt an einer Wand oder an der Außenseite eines Gehäuses angebracht werden, um das TTSIM-2 zu befestigen. Geeignet ist jeder Anbringungsort, solange von ihm keine Stolpergefahr ausgeht und das TTSIM-2 vor Schäden durch mechanische Einwirkung geschützt ist. Die Entfernung zwischen dem TTSIM-2 und dem zugehörigen TTDM-128-Modul bzw. dem Gebäudeleitsystem sollte so gewählt werden, dass die Verbindungsleitung höchstens 1.200 m lang ist. Wenden Sie sich an den Hersteller, wenn größere Distanzen erforderlich sind.

**Wichtig:** Das TTSIM-2 ist ein elektronisches Produkt. Halten Sie die folgenden Vorsichtsmaßnahmen ein, um Schäden an dem Modul zu vermeiden.

- Gehen Sie sorgfältig mit dem Modul um und schützen Sie es vor Stößen und mechanischen Einwirkungen.
- Halten Sie das Modul trocken.
- Schützen Sie das Modul vor statischer Elektrizität, indem Sie einen geerdeten Anlagenteil oder eine Wasserleitung berühren, bevor Sie das TTSIM-2 in die Hand nehmen.
- Schützen Sie das TTSIM-2 vor dem Kontakt mit Metallfeilspänen, Fetten, Rohrdichtmitteln und anderen Verunreinigungen.

### Montage des TTSIM-2 ohne Gehäuse (Abb. 1)

- Bringen Sie eine genügend lange DIN-Hutschiene an der vorgesehenen Stelle an oder wählen Sie eine vorhandene Schiene mit genügend Platz aus.
- Entnehmen Sie das TTSIM-2 aus seiner Verpackung und stecken Sie es mit dem Entriegelungsknopf nach unten auf die DIN-Hutschiene.

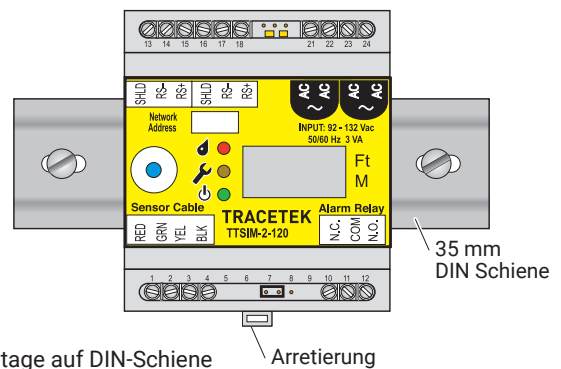


Abbildung 1. Montage auf DIN-Schiene

### Montage TTSIM-2 mit IP 56 Gehäuse (optional) (Abb. 2)

- Planen Sie den vorgesehenen Verlauf der Schutzrohre und bohren Sie gegebenenfalls die erforderlichen Löcher.
- Eine typische Installation für den Betrieb unter freiem Himmel oder unter widrigen Umgebungsbedingungen erfordert drei Öffnungen im TTSIM-ENC-Gehäuse: eines für die Zufuhr von Versorgungsspannung und Bus, ein weiteres für die Ableitung von Versorgungsspannung und Bus sowie ein drittes für die Verbindung zum Sensorkabel (Abb. 2).
- Befestigen Sie das TTSIM-ENC-Gehäuse an einer geeigneten vertikalen Fläche. Verwenden Sie dazu die vier Montagebohrungen in den Ecken des Gehäuses und wählen Sie das Befestigungsmaterial entsprechend dem jeweiligen Untergrund.
- Verlegen Sie das Schutzrohr nach Bedarf und ziehen Sie die Stromversorgungs- und Busleitungen ein. Zum Herstellen der Verbindungen sollte ein Überstand von 20 cm vorgesehen werden. Ziehen Sie anschließend die Verbindungsleitung zum Sensorkabel ein.
- Erden Sie die DIN-Hutschiene, um einen bestmöglichen Schutz gegen elektrostatische Entladungen zu erreichen und die CE-Vorschriften zu erfüllen.

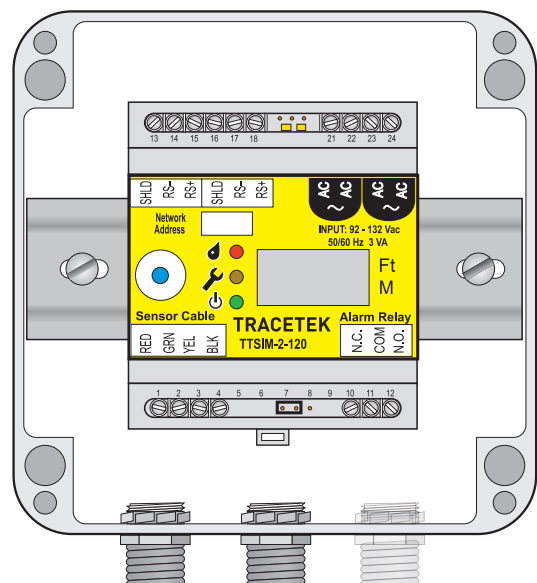


Abbildung 2. Montage im Gehäuse

**Hinweis:** Provisorisch und endgültig verlegte Verbindungen müssen nicht gleichzeitig fertig gestellt werden. Sorgen Sie jedoch dafür, dass die Abdeckung angebracht und fest verschraubt wird, wenn das Gehäuse über Nacht oder über einen längeren Zeitraum in einer provisorischen Installation verbleibt.

## Stromversorgungs-Optionen

Das TTSIM-2 kann an verschiedenen Versorgungsspannungen betrieben werden. Je nach der installierten Version können unterschiedliche Verdrahtungen erforderlich sein. Achten Sie jedoch stets darauf, dass jedes TTSIM-2 nur an eine Spannungsquelle angeschlossen ist.

### Anschlüsse für Stromversorgung und Busleitung

Das TTSIM-2 überträgt sämtliche Alarm und Statusmeldungen über geschirmte RS-485 Twisted-Pair-Busleitungen. Zwei der insgesamt vier Adern der Stromversorgung und Busleitung werden für Buszwecke benutzt, während die beiden anderen Adern zum Übertragen der Versorgungsspannung dienen. Alternativ kann für die Versorgungsspannung eine eigene Leitung verlegt werden (Abbildung 3).

Abgesehen vom letzten TTSIM-2 sind an jedes Modul zwei Leitungen angeschlossen: eine Zuleitung vom TTSIM-128 oder einem anderen Host-System und eine Ableitung für den Anschluss an das nächstfolgende TTSIM-2.

- Entfernen Sie so viel von der Isolation und der Abschirmung, dass die vier farbigen isolierten Leiter auf einer Länge von etwa 2,5 cm freiliegen.
- Als nächstes werden die vier Hauptadern auf einer Länge von etwa 6 mm abisoliert, um die folgenden Verbindungen herzustellen (Abbildung 3):

Klemme	Farbe	Belegung
13	–	Abschirmung [geschirmte twisted pair von TTDM-128, Host, oder vorigem TTSIM]
14	schwarz	RS-485 (–)
15	rot	RS-485 (+)
16	–	Abschirmung
17	schwarz	RS-485 (–) [geschirmte twisted pair zum nächsten TTSIM]
18	rot	RS-485 (+)
21	grün	Spg. Versorgung Von der Spg. Versorgung
22	weiß	Spg. Versorgung oder vorigem TTSIM*
23	[grün]	Spg. Versorgung [zum nächsten TTSIM]
24	[weiß]	Spg. Versorgung

\* Power supply voltage must be within range specified on TTSIM-2 label.

Versorgungsspannung muss innerhalb des Bereichs liegen, der auf dem Schild am TTSIM-2 angegeben ist.

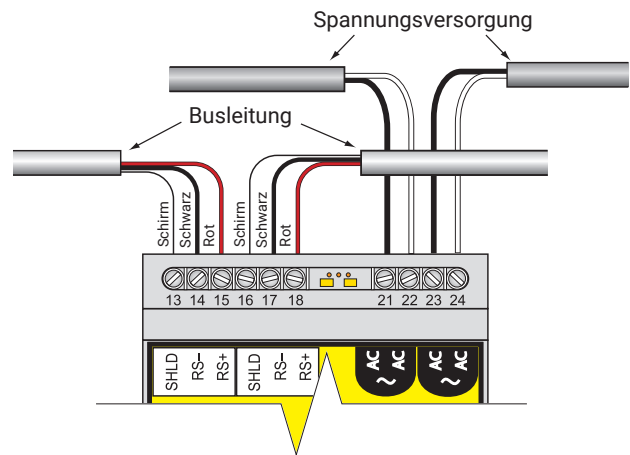


Abbildung 3. Spannungsversorgung und Busanschluss

### Anschlüsse für Alarmrelais

Die programmierbaren Relaiskontakte des TTSIM-2 können zur Alarmierung, zum Schließen eines Ventils oder anderen Anlagenteils oder für die Verbindung zu einer DDC verwendet werden. Die Programmierung kann so erfolgen, dass ein Alarm entweder nur bei Leck oder bei Leck und Störung ausgelöst wird. Ferner ist der Relaiskontakt im Arbeitsstrom-Prinzip oder Ruhestrom-Prinzip programmierbar. Siehe nachfolgende Tabelle. Die Programmierung des Relais kann wahlweise über ein TTDM-128 oder von einem PC aus mit Hilfe der TT-SUPERVISOR-Software erfolgen.

Programmierter Alarmstatus	Alarmzustand	Status der Anschlüsse	
		10-11	11-12
Ein (voreingestellt)	Kein Alarm	geschlossen	offen
	Alarm	offen	geschlossen
	Stromausfall	geschlossen	offen
Aus	Kein Alarm	offen	geschlossen
	Alarm	geschlossen	offen
	Stromausfall	geschlossen	offen

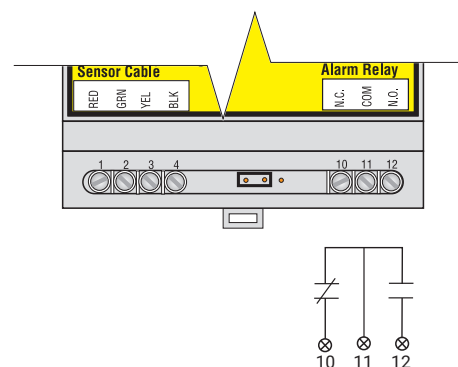


Abbildung 4. Alarmrelaiskontakt (Darstellung spannungslos)

### Setzen Sie die End of Line-Steckbrücke in die korrekte Position

Wenn das TTSIM-2 zu Kommunikationszwecken mit einem Host verbunden wird, muss die End of Line-Steckbrücke wie folgt in die korrekte Position gesteckt werden:

- Am letzten TTSIM in der Reihe stecken Sie bitte die Steckbrücke gemäß Abbildung 5a.
- Stecken Sie die Steckbrücke bei allen anderen TTSIM-Modulen gemäß Abbildung 5b.

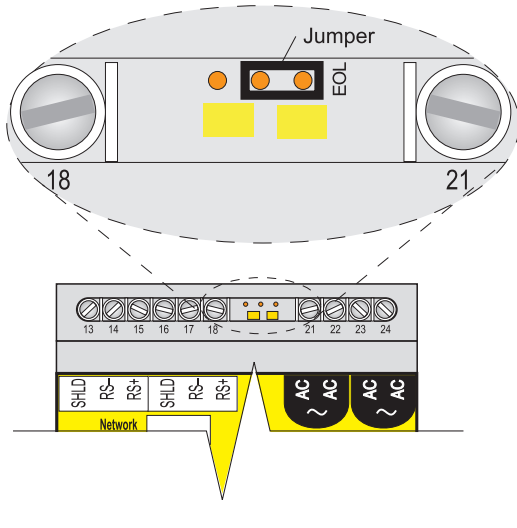


Abbildung 5a. Position des Endsteckers am letzten TTSIM

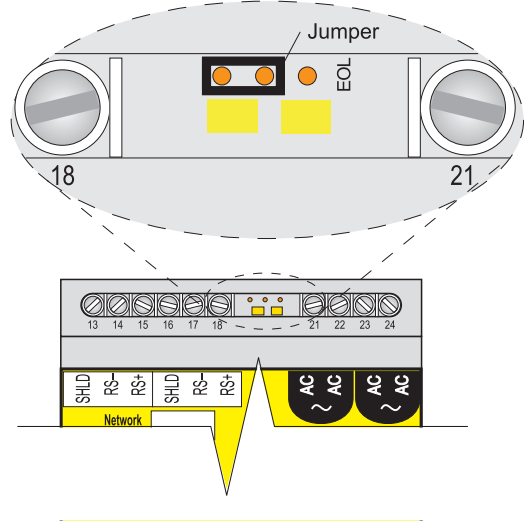


Abbildung 5b. Position des Endsteckers an allen anderen TTSIM

### Anschluss der Verbindungsleitung zum Sensorkabel

Das TTSIM-2 kann mit den Tracetek Sensorkabeln TT1000, TT3000, TT5000 und TT5001 sowie mit Schwimmerschaltern und Punktsensoren eingesetzt werden. Das Tracetek Verbindungskabel wird gemäß Abbildung 6 am TTSIM-2 angeschlossen.

Anschluss	Farbe	Item
1	rot	Sensorkabelschleife rot/grün
2	grün	
3	gelb	Sensorkabelschleife gelb/schwarz
4	schwarz	

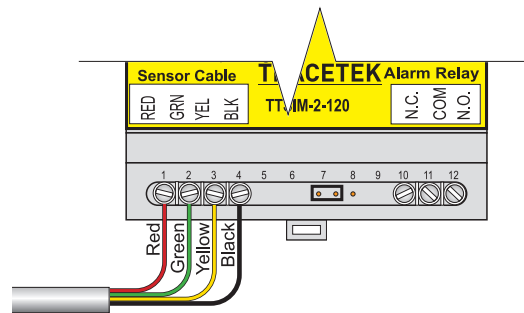


Abbildung 6. Anschluss der Sensorkabel

### Zuweisung der Netzwerk-Adressen

Wenn das TTSIM-2 in einem Tracetek-Netzwerk verwendet werden soll, muss jedem Modul in diesem Netzwerk zunächst eine eindeutige Adresse im Bereich von 001 bis 127 zugewiesen werden. Sämtliche TTSIM-2 werden mit einer voreingestellten Netzwerk-Adresse ausgeliefert, die oberhalb des normalerweise zulässigen Adressbereichs liegt, um Kommunikations-Konflikte beim Hochfahren und Konfigurieren des Systems zu unterbinden. Jedem TTSIM-2 muss aus diesem Grund zunächst eine eindeutige Adresse zugewiesen werden, bevor es mit dem TTDM-128 bzw. einem anderen Host kommunizieren kann.

Zum Einstellen der Netzwerkadresse des TTSIM-2 müssen für jedes TTSIM-2 die nachfolgend angegebenen Arbeitsgänge durchgeführt werden. Konfigurieren Sie jeweils ein TTSIM-2 nach dem anderen

- Stecken Sie die Konfigurations-Steckbrücke des TTSIM-2 in die Position CFG (siehe Abbildung 7a).
- Weisen Sie dem TTSIM-2 über das TTDM-128 oder das Hostsystem eine neue Adresse zu (siehe hierzu das Handbuch zum TTDM-128).
- Stecken Sie die Konfigurations-Steckbrücke wieder in ihre reguläre Position (Abbildung 7b) oder entfernen Sie sie vollständig (die Steckbrücke wird im normalen Betrieb nicht benötigt).

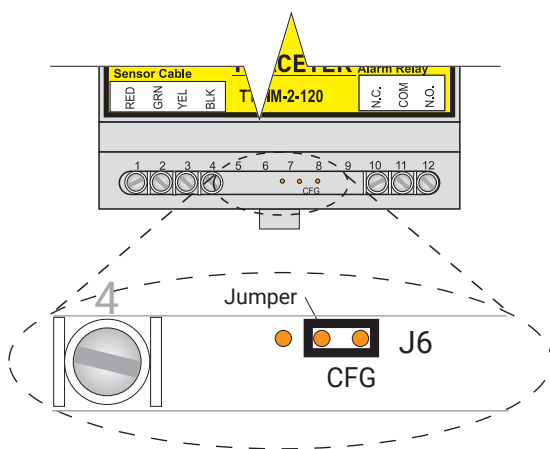


Abbildung 7a. Stecker in Konfiguration Position

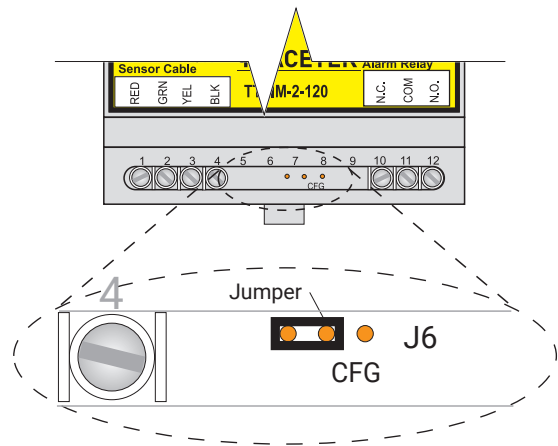


Abbildung 7b. Konfigurationsstecker in Betriebsposition

### Auswahl der Längeneinheit

Das TTSIM-2 kann je nach Konfiguration die Leckageortung in Feet oder Meter auf dem Display darstellen. Zur Auswahl der gewünschten Einheit bitte nachfolgende Schritte ausführen:

- Halten Sie den Resettaster für zumindest 3 Sekunden gedrückt, bis die Anzeige "Unt" zeigt.
- Es erscheint ein schmaler vertikaler Strich im Display neben der Beschriftung "Ft" oder "M". Zum Wechseln der Einheit betätigen Sie kurz den Resettaster (nur kurz betätigen, nicht halten). Der Strich wechselt automatisch zur anderen Darstellung. Zur Bestätigung der Auswahl betätigen Sie den Resettaster erneut zumindest 3 Sekunden, bis die Anzeige in den Normalmodus zurückschaltet.

### Andere Einstellungen

Das TTSIM-2 hat noch eine Anzahl anderer Einstellmöglichkeiten einschließlich der Relais-, Betriebs- und Leckempfindlichkeitskonfiguration. Diese werden entweder über die TTDM-128 oder über eine SIM Konfigurationssoftware eingestellt. Weitere Details erfahren Sie in den jeweiligen Handbüchern.

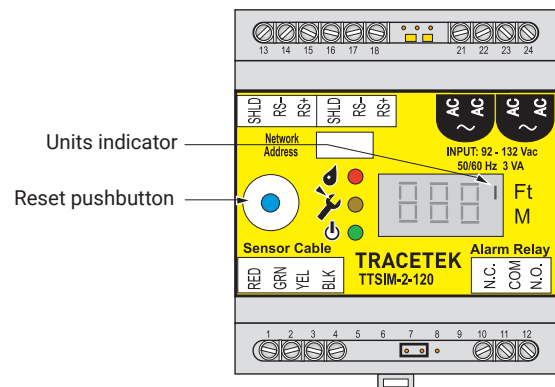


Abbildung 8. Resettaster und Einheitenzeiger

## Wartung und Fehlersuche

Von Seiten des Anwenders sind keine Wartungsarbeiten nötig. Am Einsatzort können vom Benutzer keine Einstellungen oder Kalibrierungen vorgenommen werden.

Jedes TTSIM-2 wird im Herstellerwerk während der Produktion getestet und kalibriert. Ein in Betrieb befindliches TTSIM-2 durchläuft fortlaufend eine Selbsttest-Routine und meldet etwaige Unregelmäßigkeiten an das TTDM-128 oder den Hostcomputer.

Wenn eine Störung im TTSIM-2 oder im Netzwerk dazu führt, dass keine Kommunikation zwischen TTSIM-2 und Host mehr möglich ist, wird dies vom Host als Kommunikationsfehler registriert und gemeldet.

### Statusanzeigen

Fünf LEDs am TTSIM-2 signalisieren Betriebsspannung, Kommunikation (kommend und gehend) und Sensorstatus (Leckage/Störung). Siehe Abbildung 8.

Die grüne LED ‚Power‘ leuchtet und blinkt alle 5 Sekunden, wenn das TTSIM-2 eingeschaltet ist und korrekt arbeitet.

Tabelle 1 zeigt verschiedene Sensor-Zustände und mögliche Abhilfemaßnahmen. Tabelle 2 gibt eine Übersicht über verschiedene Kommunikationszustände (diese sind relevant, wenn das TTSIM-2 an ein Netzwerksystem angeschlossen ist).

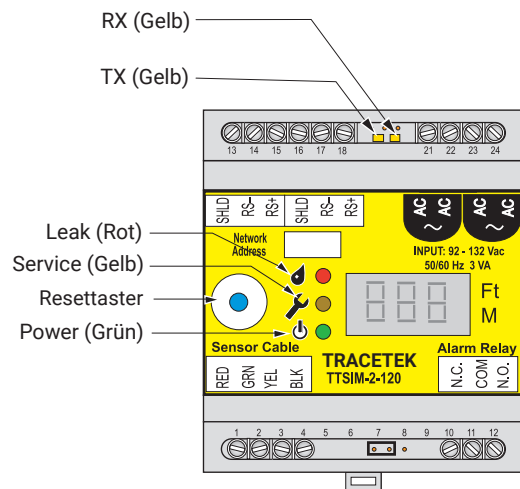


Abbildung 9. TTSIM-2 LED Position

Tabelle 1. LED Statusanzeige am TTSIM-2

Leck	SERVICE	Bedeutung	Bediener Aktion
BLINKT		Leckage erkannt. Sensor auf Flüssigkeitsaustritt überprüfen.	Zur Bestätigung Resettaster betätigen.
LEUCHTET		Leckage-Alarm wurde vom Bedienpersonal zurückgesetzt. Leckage ist jedoch nicht behoben.	Resettaster betätigen wenn das Leck bereinigt ist.
	FLASH	Der Sensor benötigt eine Wartungsmaßnahme. Überprüfen Sie das Sensorkabel sowie die Anschluss und Verbindungskabel auf Durchgang bzw. Verschmutzung.	Resettaster betätigen wenn das Problem behoben ist.

Tabelle 2. LED-Anzeigen zum Kommunikationsstatus des TTSIM-2 (aktiv nur bei Anschluss an ein Netzwerk)

TX	RX	Bedeutung
BLINKT	BLINKT	Normale Kommunikation zwischen TTSIM-2 und TTDM-128 bzw. Host.
AUS	BLINKT	TTSIM-2 empfängt Informationen vom TTDM-128 bzw. Host, antwortet aber nicht.
AUS	LEUCHTET	Die Adern der RS-485-Leitung sind vertauscht.
AUS	AUS	Keine Kommunikation zwischen TTSIM-2 und TTDM-128 bzw. Host.

### Deutschland

Tel 0800 181 82 05  
SalesDE@chemelex.com

### Österreich

Tel 0800 29 74 10  
SalesAT@chemelex.com

### Schweiz / Suisse

Tel +41 (41) 766 30 80  
Fax +41 (41) 766 30 81  
infoCH@chemelex.com

**chemelex**  
excellence is everything

**Raychem Tracer Pyrotenax Nuheat**